

INSTALLATION INSTRUCTIONS

IMPORTANT: READ CAREFULLY BEFORE INSTALLING FIXTURE. SAVE THESE INSTRUCTIONS.

WARNING: Before installation disconnect power by turning off the circuit breaker. Turning the power off by using the light switch is not sufficient to prevent electrical shock.

SAFETY: This fixture must be wired in accordance with the Canadian Electrical Code, and applicable local codes and ordinances. A qualified electrician should perform all wiring. Proper grounding is required to ensure personal safety. Fixture is for outdoor use and should not be used in areas of limited ventilation or high ambient temperature. Fixture should be wall mounted, at least 12" away from any combustible materials. Fixture should not be recessed.

INSTALLATION & WIRING:

POWER SUPPLY WIRES:

- min. 90°C rated wires when connecting wire leads in junction box.
- min. 105°C rated wires when connecting wires leads inside the fixture.

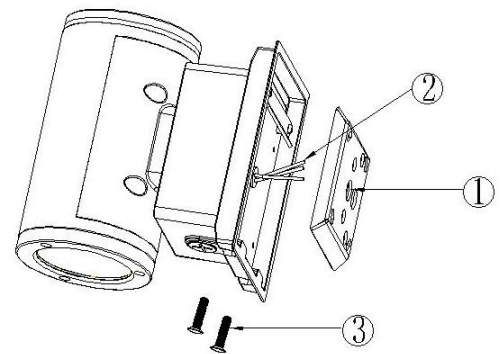


Fig. 1

WALL MOUNTING - Fig. 1

1. Install mounting plate (1) on junction box with screws
2. Use approved connectors to connect fixture leads (2) to power supply leads and push connectors inside the junction box
3. Attach fixture to mounting plate using retaining screws (3)
4. Use silicone sealant around housing except bottom of fixture

WARNING:

- Fixtures are available in 120 to 277 volt input (not for connection to a voltage above 240Vac in Canada). Please verify voltage before wiring fixture.

IMPORTANT:

- To weather-proof your outdoor installation, be sure to seal all housing (mounting, conduit, plugs, etc.) with silicone sealant.

INSTRUCTIONS D'INSTALLATION

IMPORTANT: Lisez les instructions attentivement avant de tenter d'installer le luminaire. Conservez ces instructions.

AVERTISSEMENT:

Coupez l'alimentation en déclenchant le disjoncteur avant de procéder à l'installation.

Couper l'alimentation au moyen de l'interrupteur ne suffit pas à éviter les risques d'électrocution.

SÉCURITÉ:

Ce luminaire doit être branché conformément au Code canadien de l'électricité, ainsi qu'aux codes et aux règlements locaux applicables.

Pour votre sécurité, il est nécessaire d'effectuer une mise à la terre appropriée.

Le câblage doit être effectué par un électricien qualifié.

Ce luminaire pour l'extérieur ne doit pas être utilisé là où la ventilation est limitée ou les températures ambiantes élevées.

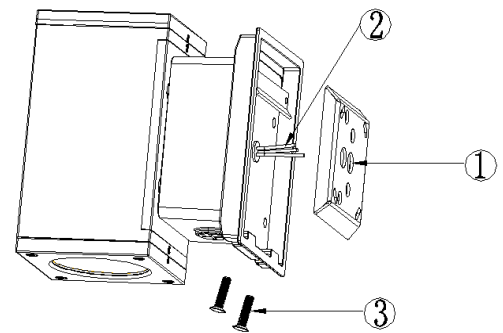
Le luminaire doit être fixé au mur ou au plafond, à au moins 12 po (30 cm) de tout matériau combustibles.

Le luminaire ne doit pas être encastré.

INSTALLATION ET RACCORDEMENT:

FILS D'ALIMENTATION :

- Fils homologués pour une température d'au moins 90 °C lorsqu'ils sont branchés dans une boîte de jonction.
- Fils homologués pour une température d'au moins 105 °C lorsqu'ils sont branchés dans le luminaire.



MONTAGE AU PLAFOND - Fig. 1

1. Installez la plaque de montage (1) sur la boîte de jonction au moyen de vis.
2. Suspendez le luminaire (2) à la plaque de montage (1) au moyen des languettes.
3. Servez-vous de connecteurs approuvés pour raccorder les fils du luminaire (3) aux fils d'alimentation et repoussez ces connecteurs dans la boîte de jonction Fig. 1.
4. Fixez le luminaire à la plaque de montage au moyen de vis de fixation (4).
Appliquez un cordon de scellant d'étanchéité à la silicone autour du boîtier, à l'exception du bas du luminaire.

AVERTISSEMENT:

- Le luminaire est compatible avec une tension d'entrée de 120 à 277 volts (au Canada, il ne doit pas être raccordé à une tension supérieure à 240 V c.a.). Veuillez vérifier la tension avant de brancher le luminaire.

IMPORTANT:

- Pour assurer l'étanchéité d'un appareil extérieur, assurez-vous de sceller tous les éléments du boîtier (plaque de montage, conduit, bouchons, etc.) au moyen d'un scellant d'étanchéité à la silicone.