

INSTALLATION INSTRUCTIONS

IMPORTANT: READ CAREFULLY BEFORE INSTALLING FIXTURE. SAVE THESE INSTRUCTIONS.

WARNING: Disconnect power during installation and before maintaining.

SAFETY: This fixture must be wired in accordance with the Canadian Electrical Code, and applicable local codes and ordinances.
Proper grounding is required to ensure personal safety.
A qualified electrician should perform all wiring.

PRODUCT SPECIFICATION

- Detection Method: Passive Infrared Sensor (PIR)
- Sensor Range: 45ft (13.7m) x 240 degree spread (approx.)
- Time Adjustment: 5 seconds to 7 minutes (approx.)
- Power Source: 120VAC/60Hz, 32.50W
- With AC COB LED Chip: 2 pcs * 14W
- Load Rating: No extra Lights should be added to this unit

INSTALLATION & WIRING:

- Attach the crossbar to junction box using the mounting screws.
- Connect black wire (live wire) from the AC power to the single black wire from the fixture.
- Connect the white wire (common) from the AC power to the white wire from the fixture.
- Connect the ground wire from the power side to the green/yellow wire (ground) from the fixture.
- Make sure the polarity is correct.
- Attach the light to the crossbar screws and secure with the screw nuts.
- After installation, be sure to apply a bead of silicone compound all around backing where it meets with the surface to ensure a weatherproof installation.

DO NOT MOUNT ON THE GROUND

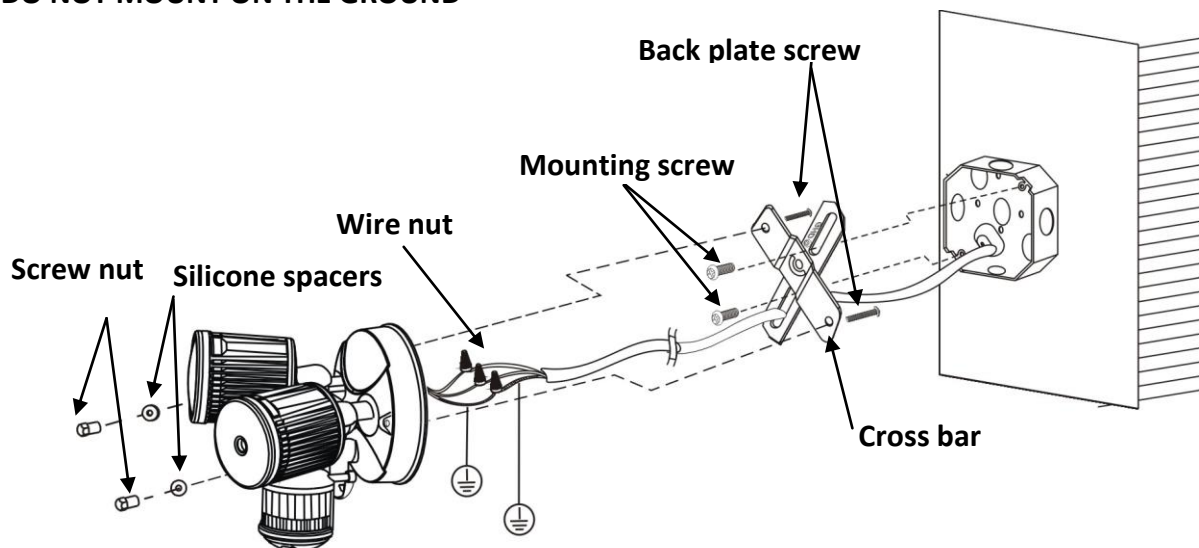


Fig. A

Recommended height installation: 6.5' to 8.25'

SETTING THE MOTION DETECTOR

Detection Range: 45ft (13.7m) * 240 degree

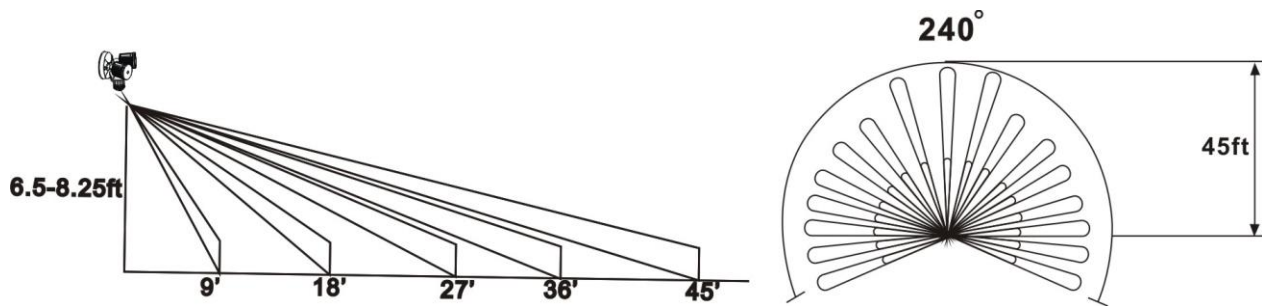


Fig. B

PIR SENSOR ADJUSTMENT

DUSK LEVEL SETTING (LUX) – controls the light level at which the motion security light triggers

- for motion in the dark, turn the dial to ☾
- for motion in bright light, turn the dial to ☀

DO NOT OVERTURN

TIME SETTING – controls the time span for light to be on when motion is detected

- turn the dial to the “+” side to increase the illumination time (7 minutes max.)
- turn dial to the “-“ to reduce the illumination time (5 seconds min.)

DO NOT OVERTURN.

Note: When you first install your security light, you must aim the sensor head to cover the desired area.

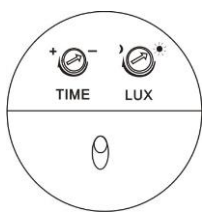


Fig. C



TIME



LUX

AIM LAMP HEADS AND PIR SENSOR

- Adjust the lamp head to get desired light direction
- Turn on electricity at fuse or circuit breaker box and verify success of installation
- Apply silicone caulking (not included) around the perimeter of the fixture where it contacts the mounting surface for moisture seal

INSTRUCTIONS D'INSTALLATION

IMPORTANT: Lisez les instructions attentivement avant de tenter d'installer le luminaire. Conservez ces instructions.

AVERTISSEMENT: Coupez l'alimentation électrique durant l'installation et avant d'effectuer une réparation.

SÉCURITÉ: Ce luminaire doit être branché conformément au Code canadien de l'électricité, ainsi qu'aux codes et aux règlements locaux applicables.
Pour votre sécurité, il est nécessaire d'effectuer une mise à la terre appropriée.
Le câblage doit être effectué par un électricien qualifié.

CARACTÉRISTIQUES DU PRODUIT

- Méthode de détection : Détecteur infrarouge passif (PIR)
- Portée du détecteur : 45 pi (13,7 m) sur 240° (approx.)
- Période de fonctionnement : 5 secondes à 7 minutes (approx.)
- Source d'alimentation : 120 V c.a./60 Hz; 32,50 W
- Avec DEL c.a. à microprocesseurs intégrés (COB) : 2 éléments * 14 W
- Charge nominale : Aucun autre luminaire ne doit être ajouté à cet appareil.

INSTALLATION ET RACCORDEMENT

- Fixez le support de montage à la boîte de jonction à l'aide des vis de montage.
- Raccordez le fil noir (fil sous tension) du courant alternatif au fil noir du luminaire.
- Raccordez le fil blanc (fil commun) du courant alternatif au fil blanc du luminaire.
- Raccordez le fil de mise à la terre du courant au fil vert/jaune (mise à la terre) du luminaire.
- Veillez à ce que la polarité soit correcte.
- Vissez le luminaire au support de montage et bloquez-le à l'aide des écrous de vis.
- Pour imperméabiliser le luminaire après l'installation, appliquez un joint de silicone autour de la plaque et de la surface de fixation

NE PAS INSTALLER AU SOL

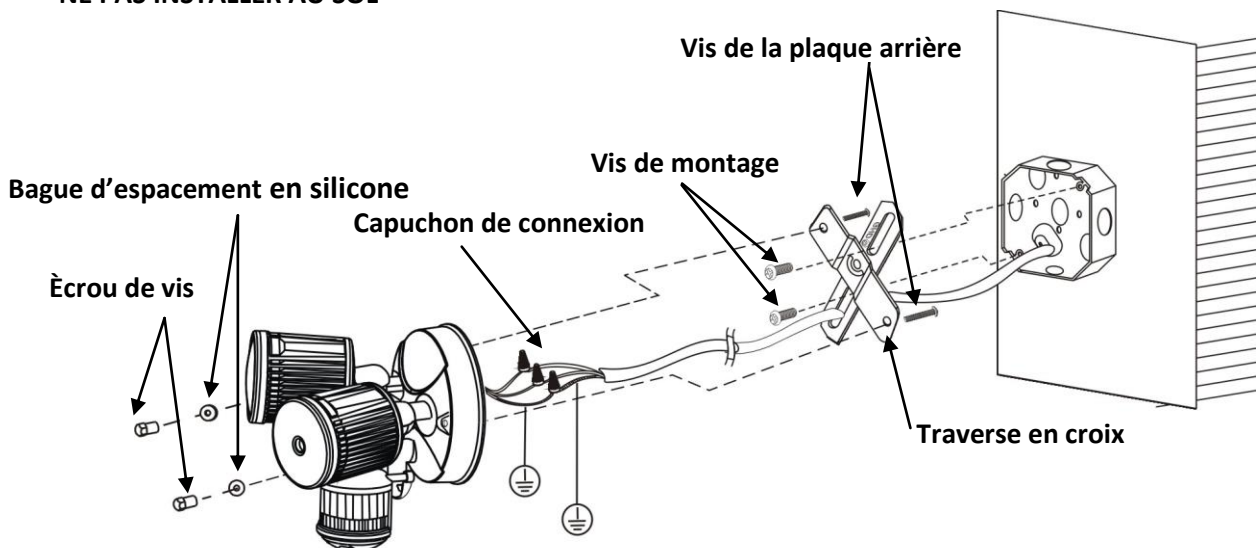


Fig. A

Hauteur d'installation recommandée: entre 6,5 et 8,25 pi

RÉGLAGE DU DÉTECTEUR DE MOUVEMENT

Portée de détection : 45 pi (13,7 m) sur 240 °

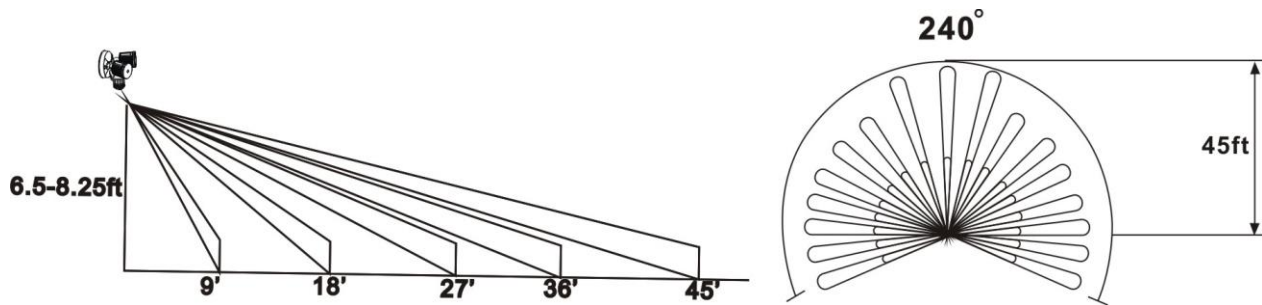


Fig. B

RÉGLAGE DU DÉTECTEUR PIR

Réglage de la sensibilité (LUX) - NE PAS TROP TOURNER

- La nuit uniquement, tournez complètement jusqu'à ☾ ,
- et même le jour, tournez complètement jusqu'à ☀ ,
- et entre les deux symboles à la lumière ambiante.

Réglage de la période de fonctionnement - NE PAS TROP TOURNER

- tournez le bouton du côté du signe « + » pour augmenter le temps d'éclairage (7 minutes max.),
- tournez le bouton du côté du signe « - » pour réduire le temps d'éclairage (5 secondes min.)

Remarque : La première fois que vous installez votre luminaire de sécurité, vous devez orienter le détecteur vers la zone de couverture souhaitée.

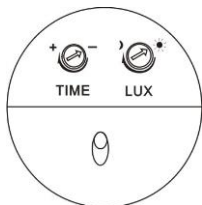


Fig. C



TIME



LUX

ORIENTATION DES PROJECTEURS ET DU DÉTECTEUR PIR

Agrippez les projecteurs pour les régler et les orienter dans la direction souhaitée.

Mettez le courant au niveau du panneau des fusibles ou des disjoncteurs et vérifiez le succès de l'installation.

Appliquez un cordon de produit d'étanchéité à la silicone (non fourni) sur le pourtour du luminaire, là où il entre en contact avec la surface de montage, pour assurer l'étanchéité à l'eau.