

# HLK-LED30



## INSTALLATION INSTRUCTIONS



### ELECTRICAL SHOCK HAZARD

**READ, UNDERSTAND, and FOLLOW** these instructions before installing the equipment.

### WARNING

Disconnect the Electrical supply power at the service panel (fuse or circuit breaker box). Failure to do so could result in serious injury or death. Only qualified electricians should install this fixture and the installation **MUST** conform to the Canadian Electrical Code Part I and all local codes and ordinances. Ensure that only proper tools, materials, and equipment are used to complete the installation.

When using outdoor use portable luminaires, basic safety precautions should always be followed to reduce the risk of fire, electric shock, and personal injury, including the following:

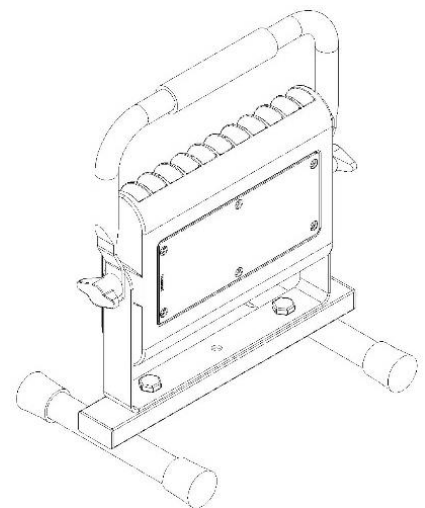
- Use only three-wire outdoor extension cords that have three-prong grounding plugs and grounding receptacles that accept the appliance's plug.
- Ground Fault Circuit Interrupter (GFCI) protection is to be provided on the circuit(s) or outlet(s) to be used for the wet location portable luminaire. Receptacles are available having built-in GFCI protection and are able to be used for this measure of safety.
- Use only with an extension cord for outdoor use, such as an extension cord of cord type SEW, SEOW, SEOWW, SOW, SOOW, STW, STOW, STOOW, SJEW, SJEOW, SJEOOW, SJW, SJOW, SJOOW, SJTW, SJTOW, or SJTOOW.

### SAFETY

- Proper grounding is required to ensure personal safety.
- Do not use this equipment for anything other than its intended purpose.
- Servicing this equipment should be performed by qualified service personnel.
- SAVE THESE INSTRUCTIONS.
- DO NOT SUBMERSE.

### INCLUDED PARTS

1. Handle
2. LED light head
3. Locking knob
4. Metal stand



### PRODUCT SPECIFICATION:

Model	HLK-LED30
Nominal Voltage	120VAC
Nominal Freq. (Hz)	60Hz
Circuit wattage	30W
Rated Maximum Ambient Temperature	40°C
IP Rating	IP65 (wet location)

### INSTALLATION:

The HLK-LED30 is supplied completely assembled, ready for use. Ensure the power cable is unwound and connected to an authorized grounded receptacle in a dry location. You can adjust the light angle by loosening knobs and tilt to desired position. Retighten knobs.

## HLK-LED30

# RAB<sup>®</sup>

DESIGN

### DIRECTIVES D'INSTALLATION



### RISQUE D'ÉLECTROCUTION

**LIRE, COMPRENDRE et SUIVRE** ces directives avant d'installer l'équipement. **CONSERVEZ** ces instructions.

### AVERTISSEMENT

Débranchez l'alimentation électrique au panneau de service (de fusibles ou de disjoncteurs). Ne pas le faire pourrait entraîner des blessures graves ou la mort. Seul un électricien qualifié doit installer cet appareil, et l'installation doit être conforme au Code canadien de l'électricité Partie I et à tous les codes et règlements locaux. S'assurer que seuls les outils, les matériaux et l'équipement appropriés sont utilisés avant de tenter l'installation.

Lors de l'utilisation de luminaires portatifs à l'extérieur, des mesures de sécurité doivent toujours être suivies pour réduire le risque d'incendie, d'électrocution et de blessures, notamment:

- Utilisez seulement trois fils rallonges extérieur avec fiches de mise à la terre et les récipients de terre qui acceptent la prise.
- Une protection par un disjoncteur de fuite à la terre (DDFT) doit être fournie pour une utilisation avec le luminaire portable au endroit humides. Des prises sont disponibles avec disjoncteur de fuite à la terre (DDFT) et peuvent être utilisées pour cette mesure de sécurité.
- Utiliser uniquement avec une rallonge pour l'extérieur, comme une rallonge avec cordon de type SEW, SEOW, SEOWW, SOW, SOOW, STW, STOW, STOOW, SJEW, SJEOW, SJEOWW, SJW, SJOW, SJOOW, SJTW, SJTOW, or SJTOOW.

### SÉCURITÉ

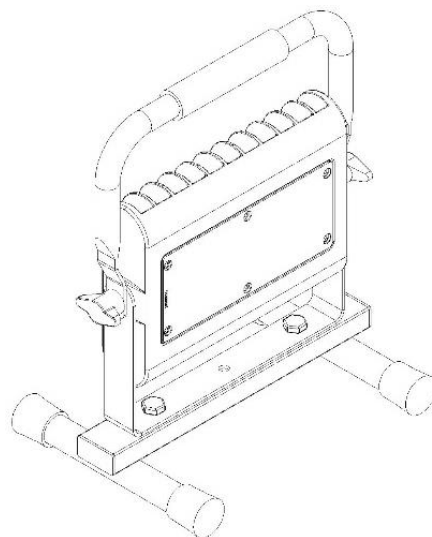
- Pour votre sécurité, il est nécessaire d'effectuer une mise à la terre appropriée.
- N'utilisez pas cet appareil à d'autres fins que celles pour lesquelles il est conçu.
- L'entretien de cet appareil doit être effectué par du personnel qualifié.
- CONSERVEZ CES INSTRUCTIONS.
- NE PAS SUBMERSER

### PIÈCES INCLUSES

1. Poignée
2. Tête d'appareil à DEL
3. Bouton de blocage
4. Support métallique

### CARACTÉRISTIQUES DU PRODUIT

Modèle	HLK-LED30
Tension nominale	120VAC
Fréquence nominale (Hz)	60Hz
Wattage du circuit	30W
Température ambiante maximum recommandée	40°C
Indice de protection	IP65 (endroit humide)



### INSTALLATION

La lampe HLK-LED30 est livrée entièrement montée, prête à l'emploi. Déroulez bien le cordon d'alimentation et branchez-le dans une prise de mise à la terre autorisée dans un endroit sec. Pour régler l'angle d'éclairage, dévissez les boutons et réglez l'angle de la lampe à la position voulue. Resserrez les boutons.