

RAB[®] DESIGN



HELIX2-LED Éclairage de zones

Le HELIX-LED est un luminaire très polyvalent conçu avec une gamme complète d'options de distribution de faisceaux (Type II, III, IV, V), d'optiques rotatives, d'écrans anti-éblouissement et d'options de contrôle pour créer un éclairage parfait, le plus efficace possible pour votre environnement. Ce luminaire standard est doté de fonctions intégrées, notamment 120-347 V, la sélection des couleurs et le réglage du flux lumineux.

La série HELIX-LED constitue l'un des éclairages de zone les plus modernes sur le marché canadien. Compatible avec le ciel noir, et figurant sur la liste DLC LUNA QPL,

APPLICATIONS IDÉALES

- ✓ Aires de stationnement
- ✓ Sentiers
- ✓ Centres commerciaux
- ✓ Établissements scolaires
- ✓ Concessionnaires

SPÉCIFICATIONS

	LED240A180	LED300A240
PERFORMANCE		
Puissance Lumineuse	35250/30900/26500 lm	44300/39700/35300lm
Efficanité	147 lm/W	
CCT	CCT Selectable - 3500K/4000K/5000K Dedicated CCT - 2200K, 2700K	
Distribution de Faisceaux	Type II, Type III, Type IV, Type V	
Durée de service des DEL (L70)	90,000 Hours	
IRC	83	
Classement B-U-G	B4-U0-G4	B5-U0-G5
ÉLECTRIQUE		
Puissance	240/210/180 W	300/270/240 W
Tension d'alimentation	120-347 V	
Protection Contre Les Surtension	6 kV Internal & 10 kV External per UL1449	
Facteur de puissance	>0.99	
THD	2.3%	2.4%
Gradation	0-10 V (0-100%)	
Longueur du câble	Puissance d'entrée - Câble de 1 m (SJOW 3x18 AWG) Gradation - Câble de 1 m (SJOW 2x18 AWG)	
TEMPÉRATURE AMBIANTE DE FONCTIONNEMENT		
-40°C to 50°C (-40°F to +122°F)		
CONSTRUCTION		
Détails du boîtier	Aluminium moulé	
Détails de la lentille	Polycarbonate	
Finition de la peinture	Finition poudre polyester résistante aux intempéries et à la corrosion	
Finition du boîtier	Bronze*, couleurs personnalisées	

	LED240A180	LED300A240			
CERTIFICATION					
Certifié cULus selon UL1598 et CSA C22.2 NO. 250.0:21, IP65, endroits humides, DLC Premium, DLC LUNA					
OPTIONS INSTALLÉES EN USINE					
Détecteur de mouvement DHFS, Contrôle PCLS, Cellule photoélectrique à verrouillage rotatif, Réceptacle 7 PIN avec capuchon de court-circuit ANSI C136. 41-2013, réceptacle 3 PIN avec capuchon de court-circuit ANSI C136.10, protection contre les surtensions 20kV (120-277V)					
OPTIONS VENDUES SÉPARÉMENT					
Glissière, montage direct pour poteaux ronds/carrés, montage direct non ajustable, montage sur tourillon, sur étrier, coupure latérale côté résidentiel, coupure latérale, télécommande DHFS à capteur de mouvement, télécommande PCLS					
RÉGLAGE D'USINE STANDARD					
CCT	4000K				
Wattage	240 W	300 W			
POIDS					
4.2kg (9.2lbs)					
CONSOMMATION D'AMPÉRAGE MAXIMALE (A)					
	120V	208V	240V	266V	347V
LED240A180	2.100	1.212	1.050	0.910	0.726
LED300A240	2.625	1.514	1.313	1.137	0.908
LUMEN MAINTENANCE					
	L90	L80	L70		
LED240A180	44 000 heures	90 000 heures	145 000 heures		
LED300A240	42 000 heures	85 000 heures	140 000 heures		

Les heures de service sont dérivées du rapport d'essai LM-80 de l'IESNA et projetées selon les calculs TM-21 de celle-ci.

*La liste DLC LUNA s'applique uniquement à HELIX2-LED300A240

Les données de performances électriques et lumineuses sont basées sur le rapport de test LM79 à 4 000 K et 120 V.



GUIDE DE COMMANDE

HELIX2		H				DIM		
Luminaire	Puissance	Tension	Temp. de couleur	Optiques	Finition de la peinture	Gradation	Contrôles	Protection Contre Les Surtension
HELIX2	LED240A180	H-120-347V	VK - Couleur Réglable ^a 3500K/4000K /5000K	T2 - Type II	BRZ - Bronze ^a	Dim - 0-10V Gradation	Vide ^a	SP10 - parasurtenseur 10kV ^a
	LED300A240		2.2K - 2200K ^d	T3 - Type III ^a	CST - Couleurs personnalisées		PC - Cellule photoélectrique	SP20 - parasurtenseur 20kV ^b
			2.7K - 2700K ^d	T4 - Type IV			PCLS - Capteur de lumière à cellule photoélectrique CCT ^c	
			3K - 3000K ^d	T5 - Type V			3PIN - Réceptacle à 3 PIN	
				T2R - Type II Rotation à droite			7PIN - Réceptacle 7 PIN	
				T2L - Type II Rotation à gauche			DHFS - Capteur de gradation à haute fréquence ^c	
				T3R - Type III Rotation à droite				
				T3L - Type III Rotation à gauche				
				T4R - Type IV Rotation à droite				
				T4L - Type IV Rotation à gauche				

a - Configuration Standard

b - Disponible uniquement en 120-277V

c - Une télécommande est nécessaire pour chaque capteur (PCLS - RC107 & DHFS - RC100)

d - Les unités sont conformes à DLC LUNA lorsqu'elles sont commandées avec un CCT fixe de 2200K ou 2700K ou 3000K et avec un bras de montage direct non ajustable.

CODE D'INVENTAIRE

083720

HELIX2-LED240A180-H-VK-T3-BRZ-DIM-SP10

081708

HELIX2-LED300A240-H-VK-T3-BRZ-DIM-SP10

ACCESSOIRES VENDUES SÉPARÉMENT

020036	ÉTRIER DE MONTAGE HELIX1		020040	ÉCRAN DE COUPURE LATÉRAL HELIX2	
020010	MONTAGE DIRECT F/HELIX1/2 POUR POTEAUX RONDS ET CARRÉS		020039	ÉCRAN DE PROTECTION AVEC COUPURE LATÉRALE CÔTÉ RÉSIDENCE, HELIX2	
020011	MONTAGE DIRECT SUR TOURILLON F/HELIX1/2 & JAG1/2		087016	TÉLÉCOMMANDE DE DÉTECTEUR DE MOUVEMENT RC-100	
020009	MONTAGE SUR GLISSIÈRE F/HELIX1/2 & JAG1/2		087034	TÉLÉCOMMANDE DE CELLULE PHOTOÉLECTRIQUE RC-107	
020041	MONTAGE DIRECT F/HELIX1/2 NON AJUSTABLE BRZ				

EPA (ft ²)			
	Tilt 0°	Tilt 45°	Tilt 90°
HELIX2	0.70	2.03	2.76
HELIX2 (HCO)	0.97	2.03	2.76
HELIX2 (SCO)	1.30	2.03	2.76

*Le calcul EPA inclut à la fois le luminaire et le montage.

CELLULE PHOTOÉLECTRIQUE/CAPTEUR DE LUMIÈRE (PCLS)

Le nouveau contrôle PCLS permet à l'installateur de régler la température de couleur, la luminosité et les paramètres de la cellule photo-électrique à l'aide d'une télécommande après l'installation.



CELLULE PHOTOÉLECTRIQUE/CAPTEUR DE LUMIÈRE (PCLS)	
PUISSANCE D'ENTRÉE	Entrée des del : Max . 250VCC 3A ; Entrée capteur: 10-14VCC, >30MA
COURANT DESCENDANT	Max. 25MA
SORTIE DU CONTRÔLE	Signaux de sortie 0-10V
NIVEAU DE FONCTIONNEMENT	10-20LUX ON, 30-80LUX OFF
TEMPÉRATURE AMBIANTE	99% HR
TEMPÉRATURE DE SERVICE	-40°C to +70°C (-40°F to +158°F)

SPECIFICATIONS DE LA TÉLÉCOMMANDE RC107 (POUR LA CONTRÔLE PCLS)

RÉGLAGE D'USINE STANDARD		CARACTÉRISTIQUES	
Niveau D'éclairage des Tâches	100%		<p>ON: Allumez le luminaire, la luminosité est en fonction du niveau de tâches défini.</p> <p>OFF: Éteignez le luminaire, le luminaire est éteint de façon permanente.</p> <p>RESET: Niveau d'éclairage des tâches:100%;Temps de maintien : Désactiver ; Cellule photoélectrique:Faible;CCT:CCT Faible (WW - 3000K)</p> <p>REPEAT: Envoyer le même réglage à différents luminaires installés.</p>
Hold Time (Temps D'attente)	Disable		<p>DIM+: A chaque pression sur le bouton, la luminosité augmente de 10%.</p> <p>DIM-: A chaque pression sur le bouton, la luminosité diminue de 10%</p>
Photoélectrique	Faible		<p>HOLD TIME (TEMPS D'ATTENTE) : Le temps de maintien commence à compter dès que le luminaire s'allume. Lorsque le temps de maintien est écoulé, le projecteur s'ajuste à 50% de luminosité jusqu'à ce que la commande d'éclairage éteigne le luminaire.</p> <p>DISABLE: Lorsque vous choisissez " DISABLE ", le luminaire maintient le niveau de luminosité de travail</p>
CCT	CCT Faible (WW - 3000K)		<p>LOW : Lorsque le lux ambiant est inférieur à 30lux, le luminaire s'allume au niveau de travail défini, lorsque le lux ambiant est supérieur à 50lux, le luminaire s'éteint.</p> <p>MIDDLE: Lorsque le lux ambiant est inférieur à 80lux, le projecteur s'allume au niveau de travail défini, lorsque le lux ambiant est supérieur à 100lux, le projecteur s'éteint.</p> <p>HIGH : Lorsque le lux ambiant est inférieur à 150lux, le projecteur s'allume au niveau de travail défini, lorsque le lux ambiant est supérieur à 180lux, le projecteur s'éteint;</p> <p>DISABLE : L'interrupteur photoélectrique est désactivé</p>
			<p>CCT : Réglage du CCT (WW - Blanc chaud/3000K, NW - Blanc neutre/4000K, CW - Blanc froid/5000K)</p>

CAPTEUR DE MOUVEMENTS HAUTE FRÉQUENCE À GRADATION (DHFS)

Le détecteur de mouvement DHFS à micro-ondes offre une gamme de fonctions de contrôle basées sur la détection de mouvements permettant à l'installateur de régler la luminosité du luminaire, le temps de maintien et les paramètres de luminosité de jour à l'aide d'une télécommande après l'installation.

CAPTEUR DE MOUVEMENTS HAUTE FRÉQUENCE À GRADATION (DHFS)

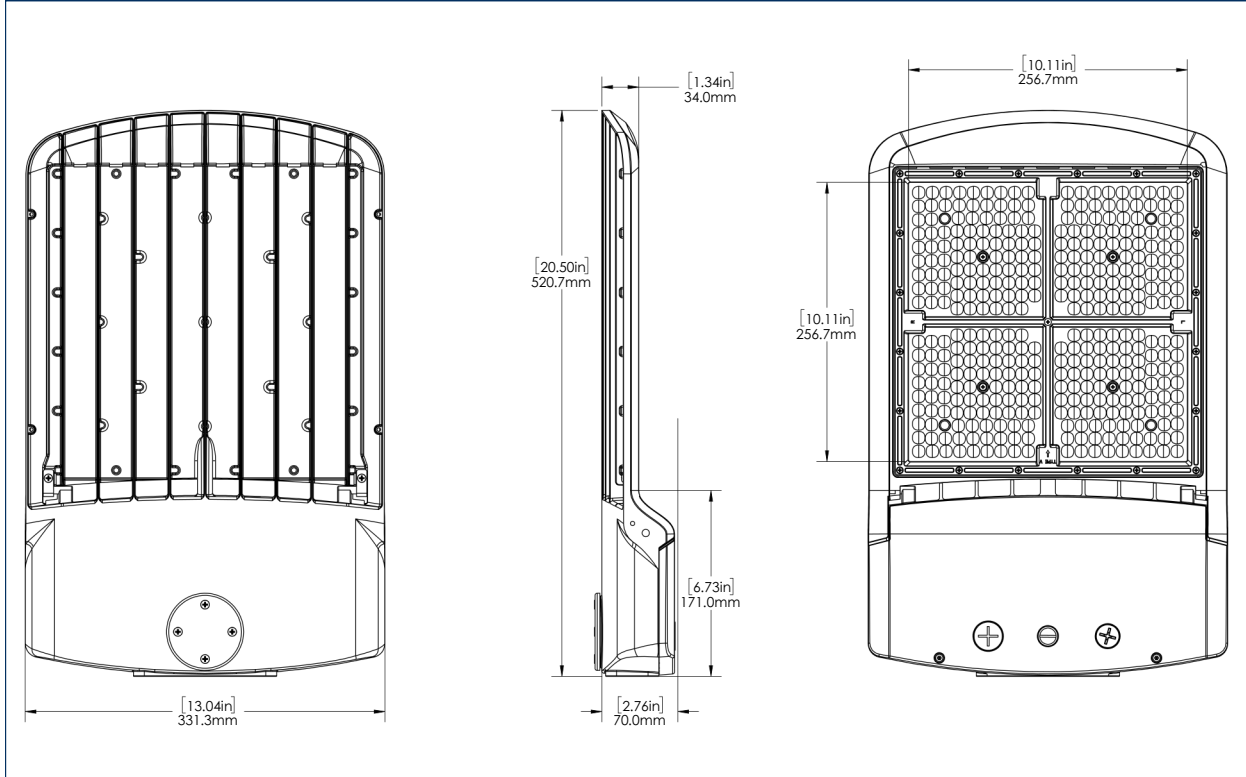
Alimentation Électrique	12V-24V DC
Système Haute Fréquence	5.8GHz +/- 75MHz
Sortie De Contrôle de L'intensité Lumineuse	0-10V, Max. 25MA courant descendant
Rayon/Angle de Détection	Max. 26FT (8M)/360°
Hauteur de Montage	Max. 40FT
Rayon de la Télécommande	50PI. (15M) À l'intérieur, sans rétro-éclairage
Humidité	Max. 95% HR
Température	-40°C to +70°C (-40°F to +158°F)



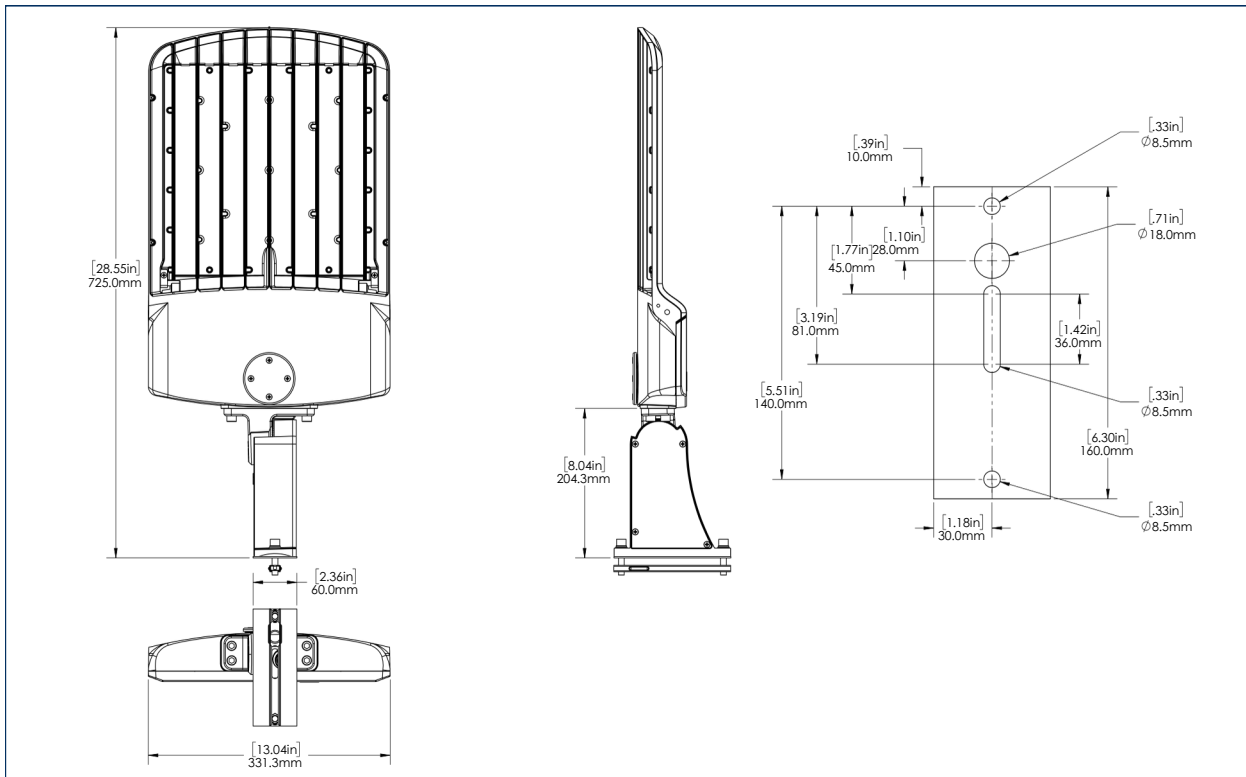
CARACTÉRISTIQUES DE LA TÉLÉCOMMANDE RC100 (POUR LE CONTRÔLE DHFS)

RÉGLAGE D'USINE STANDARD		FEATURES	
Luminosité	100%		LUMINOSITÉ: Définit la luminosité la plus élevée du luminaire sur détection d'un mouvement.
Sensibilité	100%		SENSIBILITÉ: Définit la sensibilité à laquelle le capteur détectera les mouvements.
Temps de Maintien	5 Mins.		TEMPS DE MAINTIEN: La durée pendant laquelle le luminaire reste au réglage de luminosité après avoir détecté un mouvement.
Détecteur de Lumière de Jour	☼		DÉTECTEUR DE LUMIÈRE DU JOUR: La valeur en lux à partir de laquelle le luminaire s'allume ou s'éteint. Si le lux ambiant est supérieur à la valeur définie, le luminaire et le capteur s'éteindront et resteront éteints jusqu'à ce que le lux ambiant soit inférieur à la valeur définie. Pour désactiver le capteur de lux, sélectionnez l'icône SUN. Pour régler le lux en fonction des conditions de la pièce, sélectionnez l'icône EYE.
Gradation en Attente	30%		GRADATION EN ATTENTE: Le niveau de gradation du luminaire après l'expiration de la durée de maintien. Pour désactiver la gradation et n'avoir que la fonction ON/OFF, sélectionnez l'icône 0%
Temps D'attente	60 Mins.		TEMPS D'ATTENTE: La durée pendant laquelle le luminaire restera en état de veille avant de s'éteindre. Pour empêcher la lumière de s'éteindre, sélectionnez l'icône INFINITY

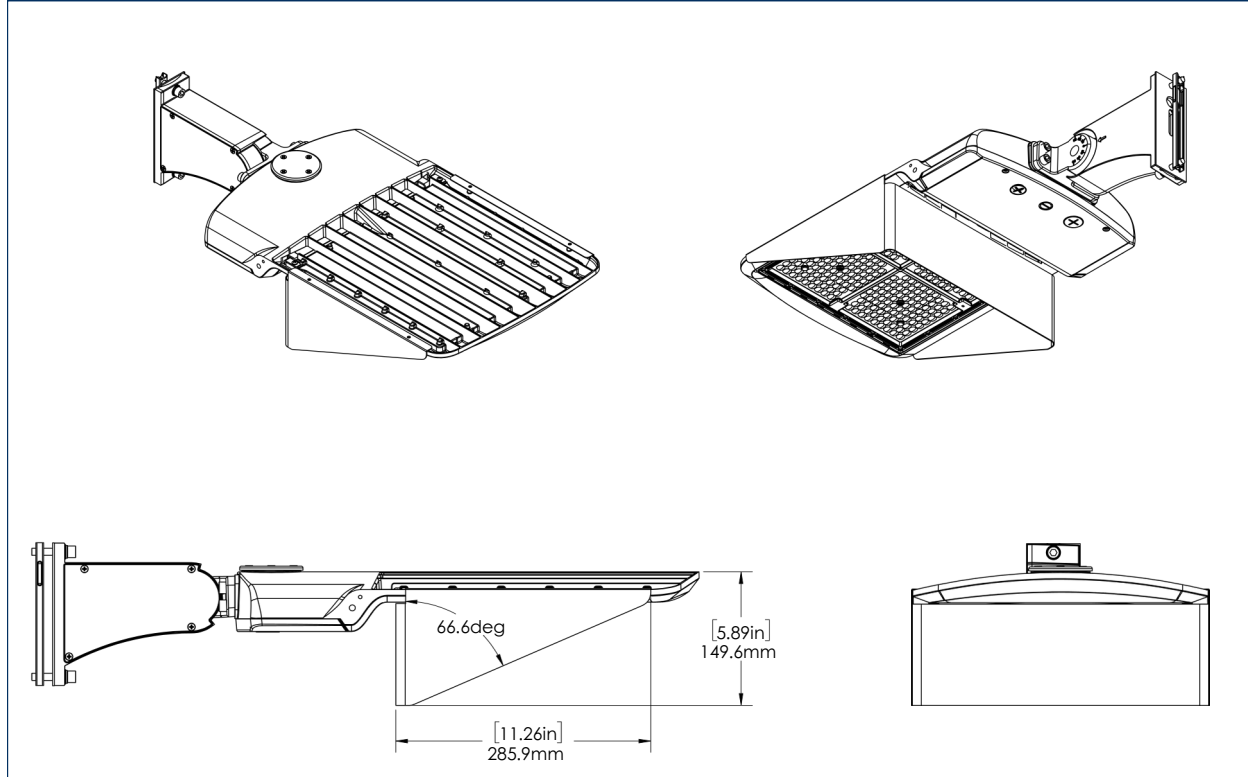
HELIX2 (SANS MONTAGE)



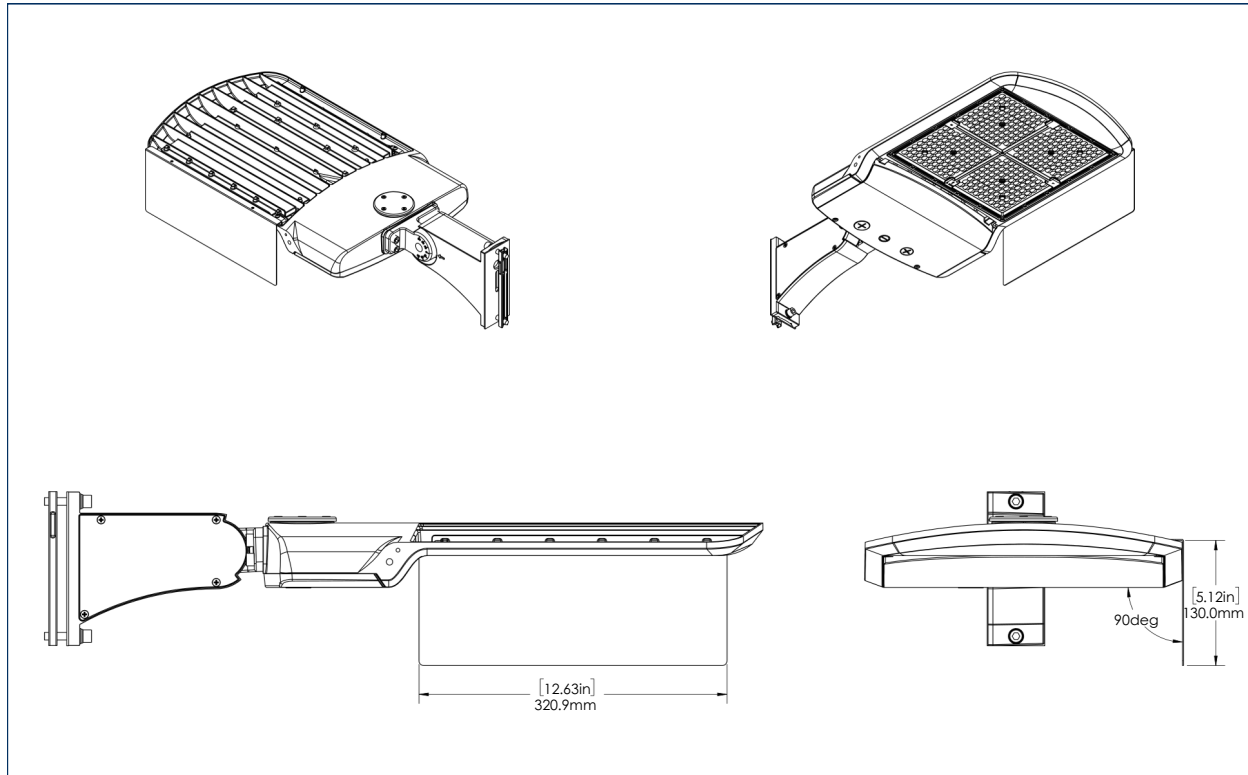
MONTAGE DIRECT



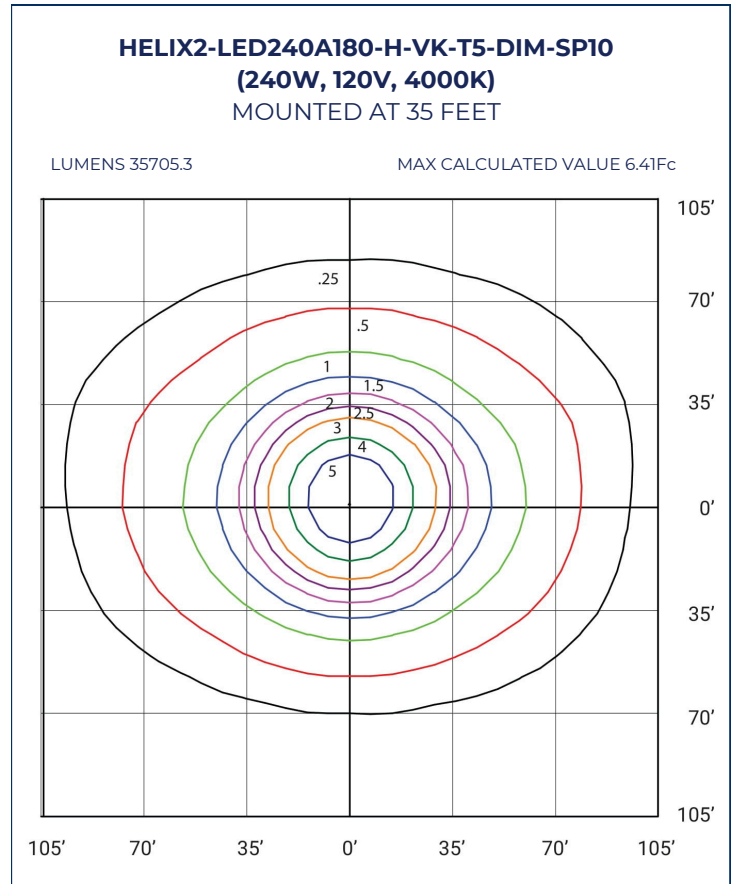
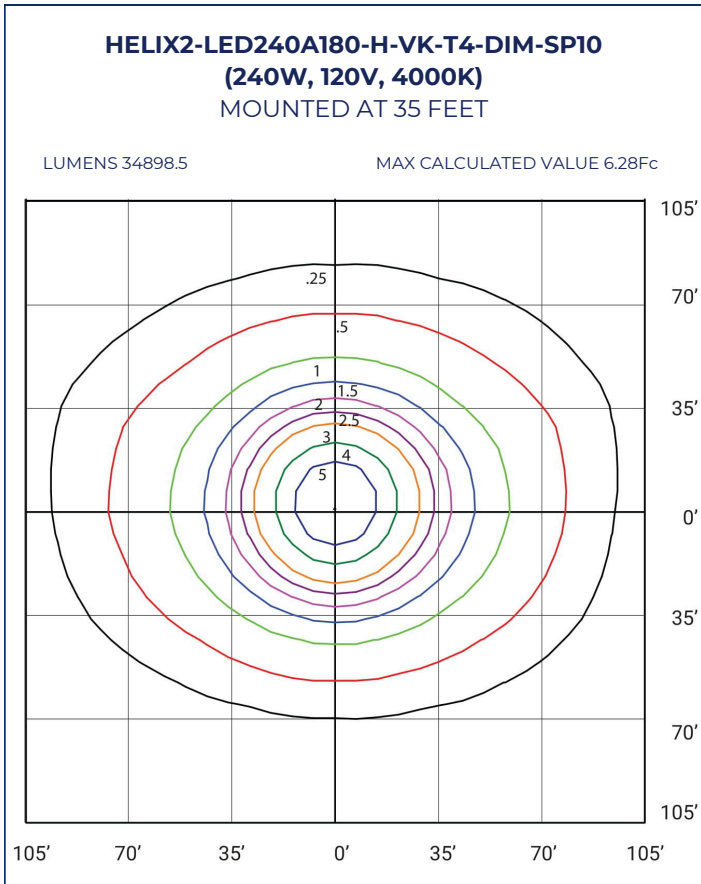
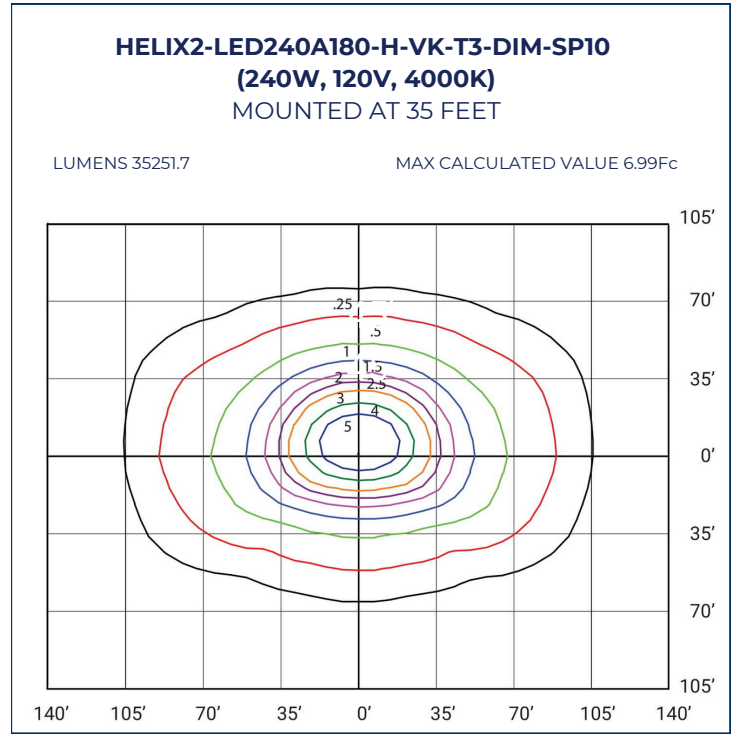
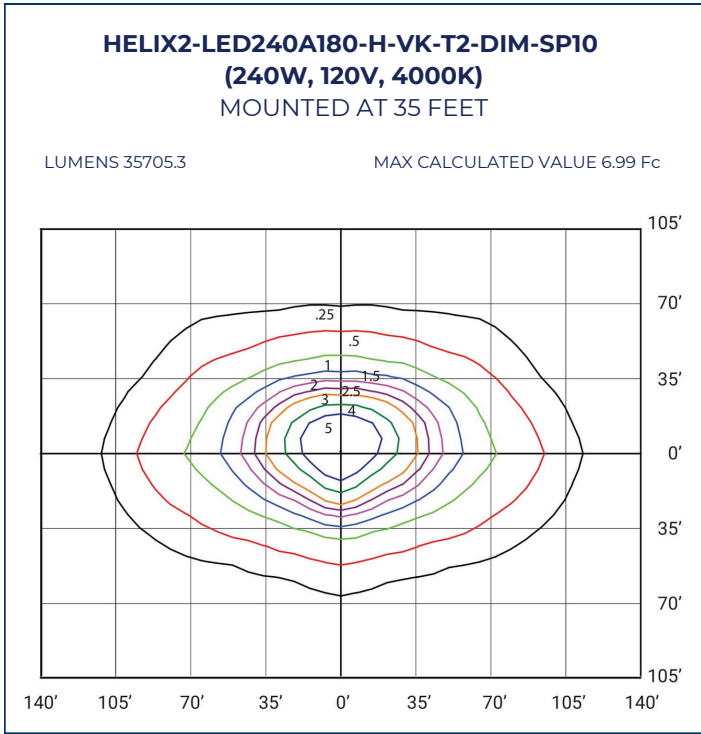
HÉLIX2 AVEC COUPURE DU CÔTÉ RÉSIDENCE (HCO)



HÉLIX2 AVEC COUPURE LATÉRALE (SCO)



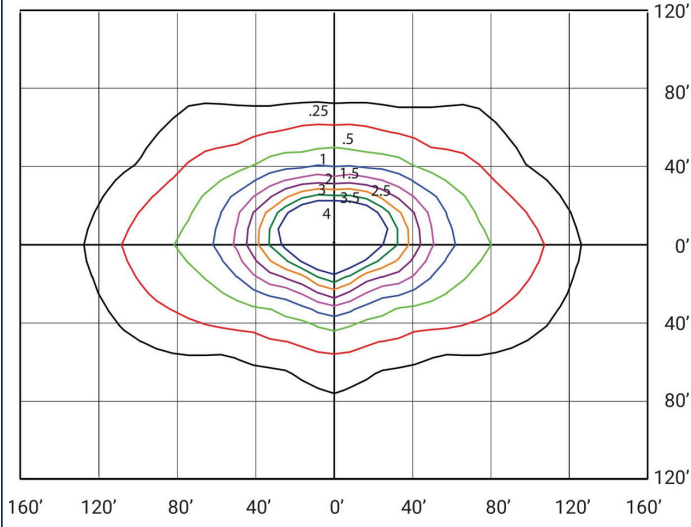
TRACÉS PHOTOMÉTRIQUES



HELIX2-LED300A240-H-VK-T2-DIM-SP10
(300W, 120V, 4000K)
MOUNTED AT 40 FEET

LUMENS 43370.2

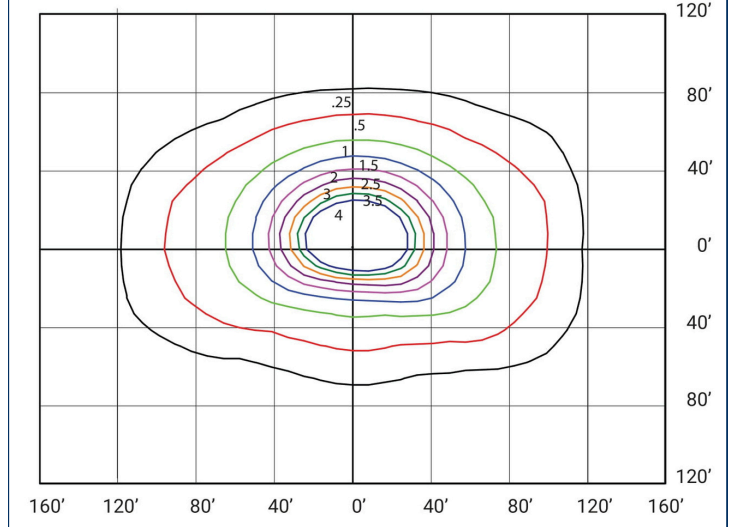
MAX CALCULATED VALUE 6.34 Fc



HELIX2-LED300A240-H-VK-T3-DIM-SP10
(300W, 120V, 4000K)
MOUNTED AT 40 FEET

LUMENS 44330.7

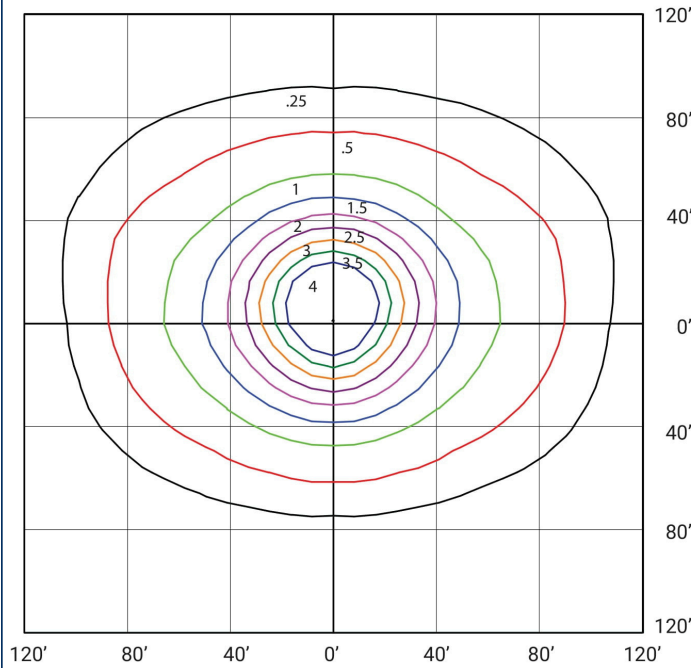
MAX CALCULATED VALUE 6.74 Fc



HELIX2-LED300A240-H-VK-T4-DIM-SP10
(300W, 120V, 4000K)
MOUNTED AT 40 FEET

LUMENS 43225.1

MAX CALCULATED VALUE 5.30 Fc



HELIX2-LED300A240-H-VK-T5-DIM-SP10
(300W, 120V, 4000K)
MOUNTED AT 40 FEET

LUMENS 44484.7

MAX CALCULATED VALUE 4.78 Fc

