



VEKX-LED

Applique murale LED



L'applique murale série VEKX-LED associe une élégante tête réglable offrant un contrôle précis du faisceau lumineux à une large plage de tensions et à la flexibilité d'un système permettant de choisir la CCT et les lumens directement sur place. C'est la solution d'éclairage idéale pour les centres commerciaux, les écoles, les bureaux et les bâtiments commerciaux.

APPLICATIONS IDÉALES

- Éclairage périphérique
- Condos
- Centres commerciaux
- Application architecturale
- Écoles
- Maisons de ville

CARACTÉRISTIQUES

	VEK1X-LED30A15	VEK2X-LED60A30	VEK3X-LED90A60
PERFORMANCE			
Lumens	4700/3700/2500 lm	9600/6600/5100 lm	14000/11000/10000 lm
Éfficacité	170 lm/W		
Température de couleur	3000/4000/5000K (CCT sélectionnable)		
Distribution des faisceaux	Type III		
IRC	90		
Remplace jusqu'à	150W MH	250W MH	400W MH
Classement BUG	B1-U0-G1	B2-U0-G2	B3-U0-G2
Durée de vie des LED (L75)	100,000 h		
CARACTÉRISTIQUES ÉLECTRIQUES			
Puissance	30/25/15 W	60/45/30 W	90/75/60 W
Tension	120-347V		
Protection contre les surtensions	6 kV selon CEI/EN61000-4-5, 10 kV en option		
Facteur de puissance	0.98		
Taux THD	10%		
Gradateur	0-10V(10%-100%)		
FABRICATION			
Boîtier	Aluminium moulé		
Lentille	Lentille en polycarbonate		
Peinture	Finition poudre polyester résistante aux intempéries et à la corrosion		
Entrée de câble	Entrées de câbles 5x 1/2" NPT		
Finition du boîtier	Bronze*, couleurs personnalisées		
TEMPÉRATURE DE SERVICE AMBIANTE			
-40°C à 40°C (-40°F à 104°F)			
CERTIFICATIONS			
Homologation cULus pour le Canada et les États-Unis selon UL1598 et CSA C22.2 No. 250			
IP65, endroit humide			
DLC Premium			
COMMANDES			
Gradation 0-10 V (10 %-100 %)			
Cellule photoélectrique CC, DFHS, PCLS			

Remarque : le réglage d'usine par défaut est de 4 000 K, puissance maximale, cellule photoélectrique connectée



GUIDE DE COMMANDE:



Luminaire	Puissance	Tension	Température de couleur	Distribution des faisceaux	Finition	Gradateur	Commandes
VEK1X	LED30A15	H - 120-347V	VK - Couleur sélectionnable (3000K/4000K/5000K)	T3 - Type III*	BRZ - Bronze ^a BLK - Noir Mat WHT - Blanc CST - Couleur personnalisée	DIM - Gradation 0-10V	PC - Cellule photoélectrique ^a DHFS - Détecteur de mouvement à micro-ondes PCLS - Capteur photoélectrique DMS - Détecteur de mouvement à gradation (MS180DIM)
VEK2X	LED60A30						
VEK3X	LED90A60						



Options

- Vide^a
- SP10 - ^b
Parasurtenseur 10kV

^a Configuration standard

^b Standard pour VEK3X

RÉFÉRENCE FABRICANT

087348	VEK1X-LED30A15-H-VK-T3-BRZ-DIM-PC
087349	VEK2X-LED60A30-H-VK-T3-BRZ-DIM-PC
087350	VEK3X-LED90A60-H-VK-T3-BRZ-DIM-PC-SP10

AMPÉRAGE MAX (A)

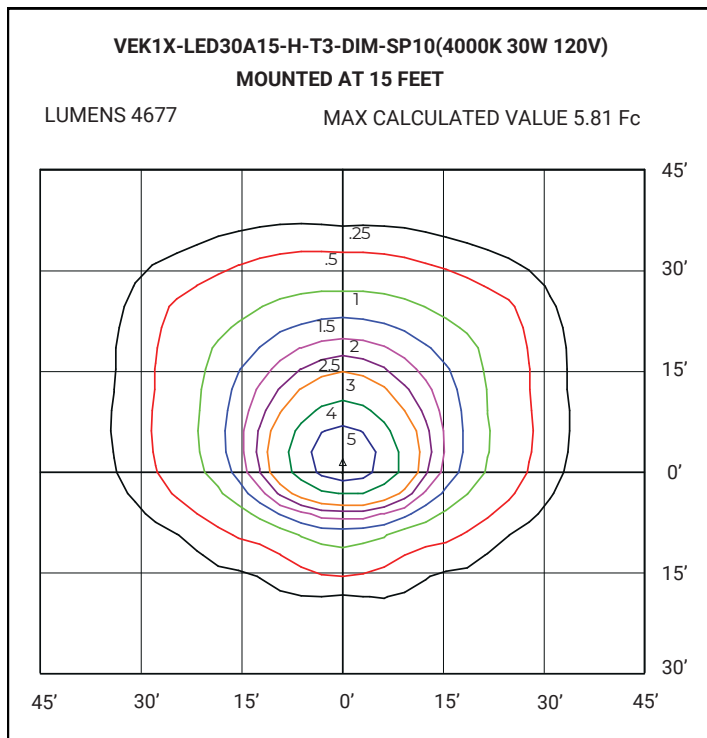
	120V	208V	240V	277V	347V
VEK1X	0.263	0.151	0.131	0.114	0.066
VEK2X	0.525	0.303	0.263	0.227	0.182
VEK3X	0.788	0.454	0.394	0.272	0.197

MAINTIEN DE LA LUMIÈRE

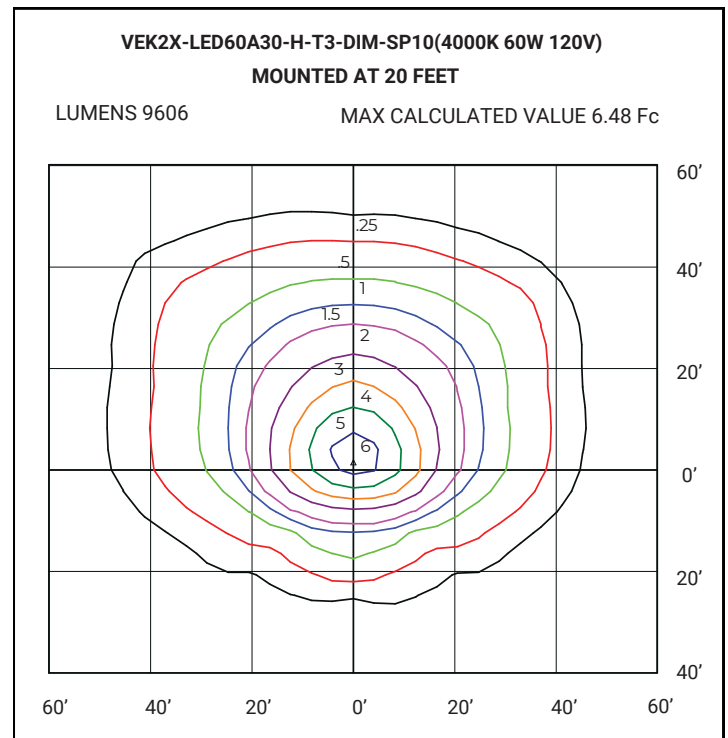
L90	L80	L70
39,000 h	80,000 h	125,000 h

COURBES PHOTOMÉTRIQUES

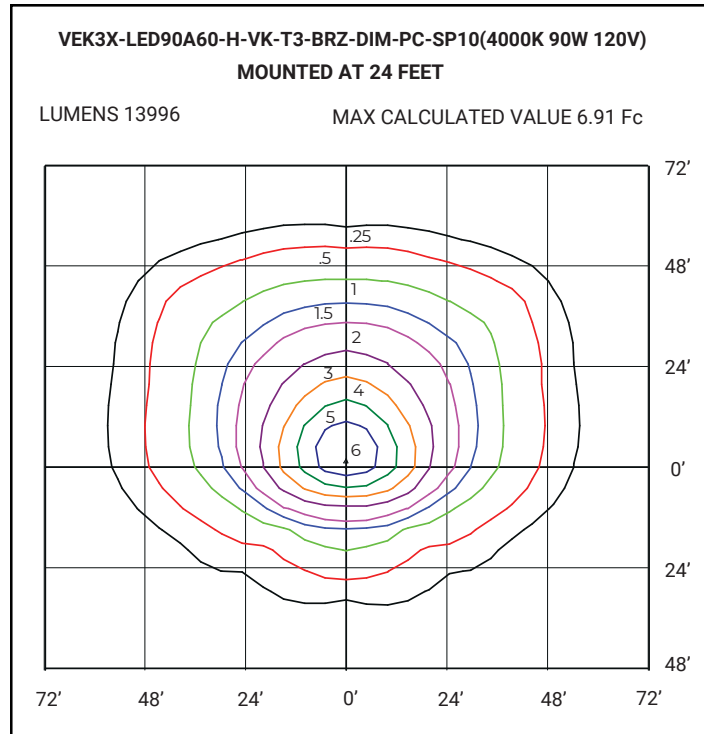
VEK1X



VEK2X

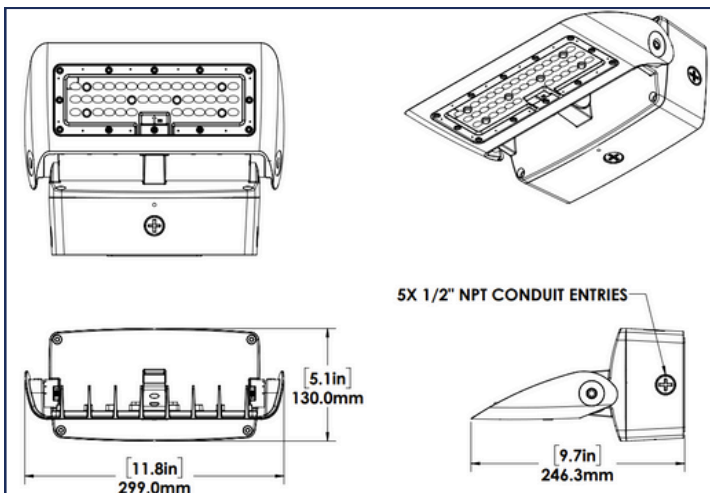


VEK3X

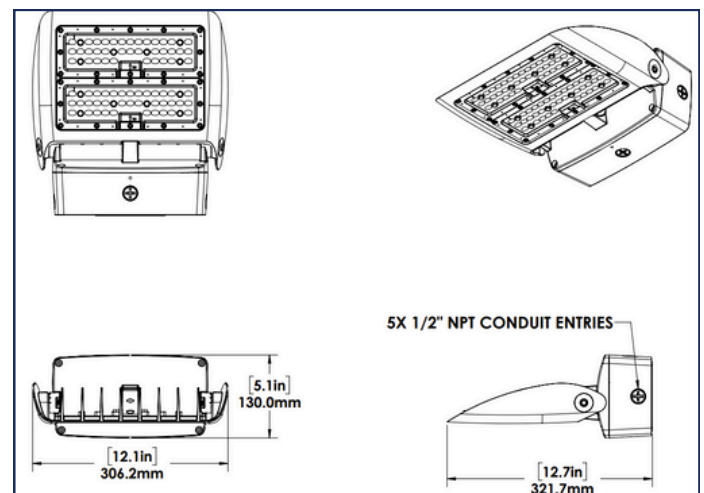


DIMENSIONS

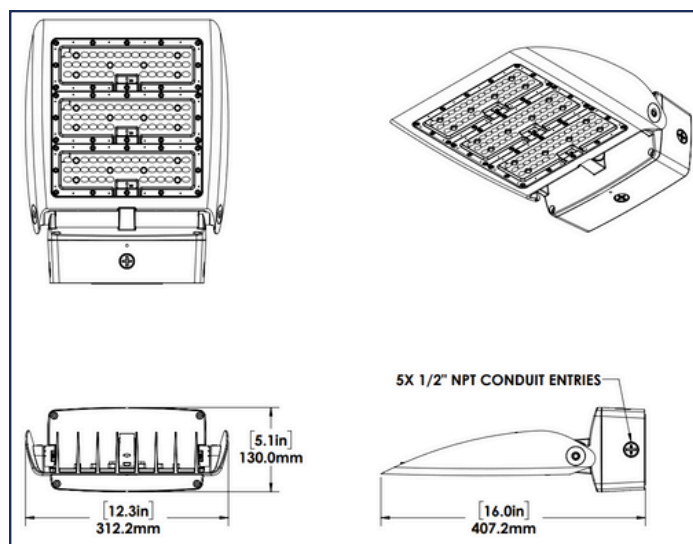
VEK1X



VEK2X



VEK3X



CELLULE PHOTOÉLECTRIQUE/CCT/CAPTEUR DE LUMIÈRE (PCLS)

CARACTÉRISTIQUES	
PUISSANCE D'ENTRÉE	ENTRÉE LED : Max. 250 Vcc 3 A ; ENTRÉE CAPTEUR : 10-14 Vcc, > 30MA
COURANT DESCENDANT	MAX. 25MA
SORTIE DE CONTRÔLE	SIGNAUX DE SORTIE 0-10 V
CONSOMMATION D'ÉNERGIE	MAX 0,5 W
NIVEAU DE SERVICE	10-20 LUX ALLUMÉ, 30-80 LUX ÉTEINT
TEMPÉRATURE AMBIANTE	HR : 99 %
TEMPÉRATURE DE SERVICE	-40° F- +158° F (-40°C- +70°C)

Le nouveau contrôle PCLS permet à l'installateur de régler la température de couleur, la luminosité et les paramètres de la cellule photoélectrique à l'aide d'une télécommande après l'installation.

CARACTÉRISTIQUES DE LA TÉLÉCOMMANDE RC107 (POUR LE CONTRÔLEUR PCLS)

RÉGLAGE D'USINE PAR DÉFAUT

NIVEAU D'ÉCLAIRAGE DE TÂCHE	100%
TEMPS DE MAINTIEN	DÉSACTIVÉ
CELLULE PHOTOÉLECTRIQUE L	FAIBLE
CCT	CCT FAIBLE (WW - 3000K)

CARACTÉRISTIQUES



Portée de détection : 50 pieds



Bouton « ON » :
Le luminaire s'allume, la luminosité varie selon le niveau de tâche défini.

Bouton « OFF » :
Le luminaire s'éteint, le luminaire est éteint de façon permanente.

Bouton « RESET » :
Niveau d'éclairage de tâche : 100 % ; Temps de maintien : Désactivé ; Cellule photoélectrique : faible ; CCT : CCT faible (WW - 3 000 K)

Bouton « REPEAT » : envoyer le même réglage à différents luminaires installés.



Bouton « DIM+ » :
La luminosité augmente de 10 % à chaque pression du bouton.

Bouton « DIM- » :
La luminosité diminue de 10 % à chaque pression du bouton.

Choisissez la luminosité du luminaire en fonction de vos besoins.



TEMPS DE MAINTIEN :
Le temps de maintien débute dès que le luminaire s'allume. Une fois le temps de maintien écoulé, le luminaire s'ajuste à 50 % de luminosité jusqu'à ce que la commande d'éclairage éteigne le luminaire.

Bouton « DISABLE » :
Une fois l'option « Disable » activée, le luminaire maintient le niveau d'éclairage de tâche

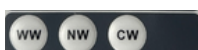


Bouton « LOW » :
Lorsque le lux ambiant est inférieur à 30lux, le luminaire s'allume au niveau de tâche défini, lorsque le lux ambiant est supérieur à 50lux, le luminaire s'éteint.

Bouton « MIDDLE » :
Lorsque le lux ambiant est inférieur à 80lux, le luminaire s'allume au niveau de travail défini, lorsque le lux ambiant est supérieur à 100lux, le luminaire s'éteint.

Bouton « HIGH » :
Lorsque le lux ambiant est inférieur à 150lux, le luminaire s'allume au niveau de travail défini, lorsque le lux ambiant est supérieur à 180lux, le luminaire s'éteint ;

Bouton « DISABLE » :
L'interrupteur photoélectrique est désactivé :



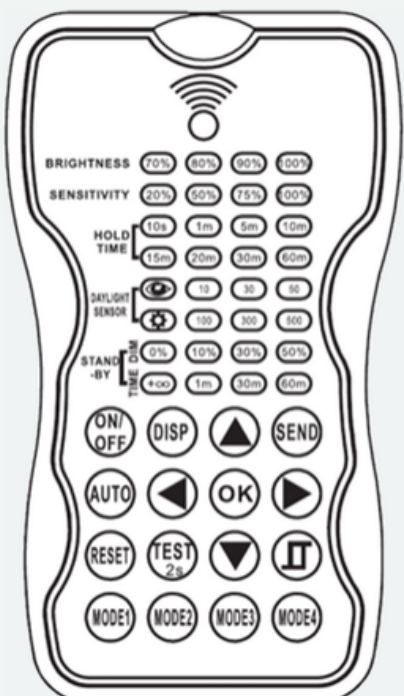
CCT :
Réglage du CCT (WW - Blanc chaud/3 000 K, NW - Blanc neutre/4 000 K, CW - Blanc froid/5 000 K)

Remarque : des réglages personnalisés peuvent être effectués en usine selon les besoins.

DIMMING HIGH FREQUENCY MOTION SENSOR (DHFS)

CARACTÉRISTIQUES DU CAPTEUR	
ALIMENTATION ÉLECTRIQUE	12 V-24 Vcc
SYSTÈME HAUTE FRÉQUENCE	5.8GHZ +/-75MHZ
SORTIE DE CONTRÔLE DE L'INTENSITÉ LUMINEUSE	0-10 V, MAX. COURANT DESCENDANT 25 MA
RAYON/ANGLE DE DÉTECTION	MAX 26 PIEDS (8 M)/360°
HAUTEUR DE MONTAGE	MAX 40 PIEDS
PORTÉE DE TÉLÉCOMMANDE	50 PIEDS (15 M) EN INTÉRIEUR, SANS RÉTRO-ÉCLAIRAGE
HUMIDITÉ	MAX. 90% HR
TEMPÉRATURE	-40°C à 70°C (-40°F à 158°F)

RÉGLAGE D'USINE PAR DÉFAUT	
LUMINOSITÉ	100%
SENSIBILITÉ	100%
TEMPS DE MAINTIEN	5 MINS
DÉTECTEUR DE LUMIÈRE DE JOUR	✳
DEGRÉ D'ATTÉNUATION	30%
TEMPS D'ATTÉNUATION	60 MIN

FONCTIONNALITÉS	
	<p>BRIGHTNESS (LUMINOSITÉ) : Définit la luminosité la plus élevée qu'atteindra le luminaire en cas de détection d'un mouvement</p>
	<p>SENSITIVITY (SENSIBILITÉ) : Définit le stimulus nécessaire pour entraîner une détection.</p>
	<p>HOLD TIME (TEMPS DE MAINTIEN) : Durée pendant laquelle le luminaire reste à la luminosité réglée après avoir détecté un mouvement.</p>
	<p>DAYLIGHT SENSOR (DÉTECTEUR DE LUMIÈRE DE JOUR) : Valeur en lux à laquelle le luminaire s'allume ou s'éteint. Si le lux ambiant est supérieur à la valeur définie, le luminaire et le capteur s'éteindront et resteront éteints jusqu'à ce que le lux ambiant soit inférieur à la valeur définie. Pour désactiver le détecteur de luminosité, appuyez sur la touche avec le symbole du soleil. Pour régler le lux en fonction des conditions de la pièce, sélectionnez l'icône avec le symbole de l'œil.</p>
	<p>STAND-BY DIM (DEGRÉ D'ATTÉNUATION) : Degré auquel l'intensité du luminaire sera atténuée une fois le temps de retardement écoulé. Pour désactiver l'atténuation et utiliser le luminaire en mode manuel seulement, appuyez sur la touche 0 %</p>
	<p>STAND-BY DIM (DEGRÉ D'ATTÉNUATION) : La durée pendant laquelle le luminaire restera en état de veille avant de s'éteindre. Si vous voulez que le luminaire resté allumé, appuyez sur la touche avec le symbole de l'infini.</p>

RAYON DU CAPTEUR

