

## INSTALLATION INSTRUCTIONS



**ELECTRICAL SHOCK**

**READ, UNDERSTAND, and FOLLOW** these instructions before installing the equipment.

### WARNING

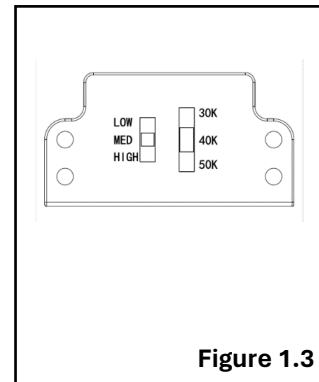
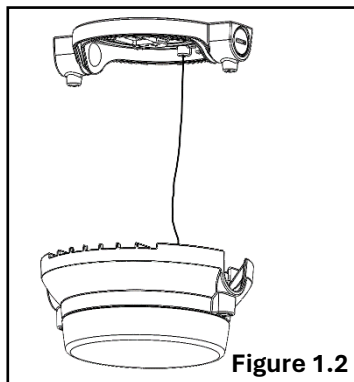
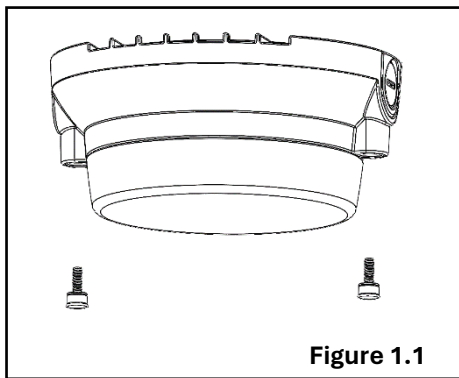
Disconnect the Electrical supply power at the service panel (fuse or circuit breaker box). Failure to do so could result in serious injury or death. Only qualified electricians should install this fixture and the installation **MUST** conform to the Canadian Electrical Code Part I and all local codes and ordinances. Ensure that only proper tools, materials, and equipment are used to complete the installation.

### SAFETY

- Proper grounding is required to ensure personal safety.
- Fixture should be mounted in locations where unauthorized personnel will not readily subject it to tampering.
- Do not use this equipment for anything other than its intended purpose.
- Servicing this equipment should be performed by qualified service personnel.
- Save these instructions.

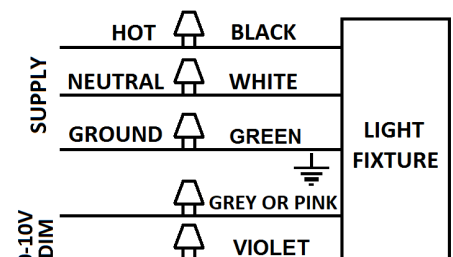
### INSTALLATION:

- Before attempting any installation, ensure that the electrical supply is switched off and the circuit fuses are removed, or the circuit breaker is in the “OFF” position.
- Disassemble the back cover from the fixture by removing the 2 machine screws from under the black covers (Figure 1.1). (Note: There will be 4 screws required for removal for the CLB2)
- Remove plugs from appropriate conduit entry and mount the back cover of the fixture in the desired location. Run the supply wires through the entry that will be used.
- Hang the fixture on the junction box using the aircraft cable (Figure 1.2).
- Make the connections between the source wires and the fixture. Ensure that all connections are correct and tight.
- Select desired wattage and CCT settings on internal switches (Figure 1.3).
- Close the fixture and fasten the 2 parts of the fixture together with the 2 (4 for CLB2) machine screws (Figure 1.1).



### WIRING:

- Check that the line voltage is correct.
- Connect fixture **GROUND** (green) wire to power supply **GROUND** (green) wire.
- Connect fixture **WHITE** wire to power supply **NEUTRAL** wire.
- Connect fixture **BLACK** wire to power supply **LINE** wire.
- The fixture includes 0-10V dimming functionality, connect **GREY** or **PINK** and **VIOLET** wires to a 0-10V dimming controller (optional).



## INSTRUCTIONS D'INSTALLATION



**RISQUE DE CHOC ÉLECTRIQUE**

**LISEZ, COMPRENEZ et SUIVEZ** ces instructions avant d'installer l'équipement.

## AVERTISSEMENT

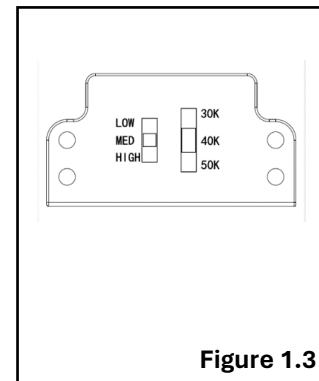
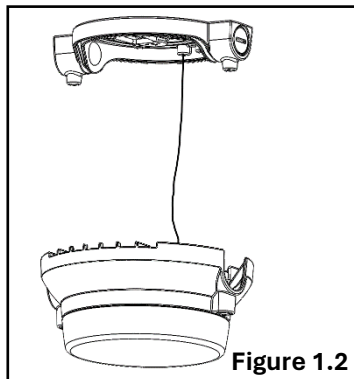
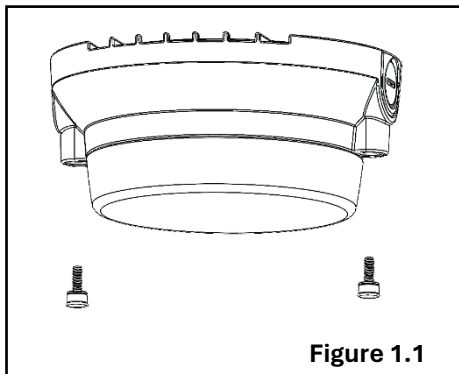
Débranchez l'alimentation électrique au niveau du panneau de service (boîte à fusibles ou à disjoncteurs). Le non-respect de cette consigne peut entraîner des blessures graves, voire mortelles. Seuls des électriciens qualifiés doivent installer cet appareil et l'installation DOIT être conforme au Code canadien de l'électricité, partie I, et à tous les codes et règlements locaux. Assurez-vous d'utiliser des outils, des matériaux et des équipements appropriés pour effectuer l'installation.

## SÉCURITÉ

- Une mise à la terre appropriée est nécessaire pour assurer la sécurité des personnes.
- L'appareil doit être monté dans un endroit où le personnel non autorisé ne pourra pas le manipuler facilement.
- N'utilisez pas cet appareil à d'autres fins que celles pour lesquelles il a été conçu.
- L'entretien de cet appareil doit être effectué par un personnel qualifié.
- Sauvegardez ces instructions.

## INSTALLATION :

- Avant toute installation, assurez-vous que l'alimentation électrique est coupée et que les fusibles du circuit sont retirés, ou que le disjoncteur est en position « ARRÊT ».
- Démontez le couvercle arrière du luminaire en retirant les 2 vis fraisées situées sous les couvercles noirs (Figure 1.1).
- Retirez les bouchons de l'entrée de conduit appropriée et fixez le couvercle arrière de l'appareil à l'endroit désiré. Faites passer les fils d'alimentation par l'entrée qui sera utilisée.
- Accrochez le luminaire à la boîte de jonction à l'aide du câble d'aéronef (Figure 1.2).
- Effectuez les connexions entre les fils de la source et le luminaire. Assurez-vous que toutes les connexions sont correctes et bien serrées.
- Sélectionnez la puissance et les réglages TCP souhaités sur les commutateurs internes (figure 1.3).
- Fermez le luminaire et fixez les 2 parties du luminaire ensemble avec les 2 vis fraisées (Figure 1.1).



## CÂBLAGE :

- Vérifier que la tension du réseau est correcte.
- Connectez le fil de **TERRE** (vert) du luminaire au fil de **TERRE** (vert) de l'alimentation.
- Connectez le fil **BLANC** du luminaire au fil **NEUTRE** de l'alimentation.
- Connectez le fil **NOIR** du luminaire au fil **LIGNE** de l'alimentation.
- Le luminaire est doté d'une fonction de gradation 0-10V, connectez les fils **GRIS** ou **ROSE** ou **VIOLET** à un contrôleur de gradation 0-10V (en option).

