



## HELIX1-LED

### Éclairage de zones



### APPLICATIONS IDÉALES

- ✓ Aires de stationnement
- ✓ Centres commerciaux
- ✓ Établissements scolaires
- ✓ Voies de circulation
- ✓ Concessionnaires
- ✓ Sentiers/chemins extérieurs

Le HELIX1-LED est un luminaire très polyvalent conçu avec une gamme complète d'options de distribution de faisceaux (Type II, III, IV, V), d'optiques rotatives, d'écrans anti-éblouissement et d'options de contrôle pour créer un éclairage parfait, le plus efficace possible pour votre environnement. Ce luminaire standard est doté de fonctions intégrées, notamment 120-347 V, la sélection des couleurs et le réglage du flux lumineux.

La série HELIX1-LED constitue l'un des éclairages de zone les plus modernes sur le marché canadien. Compatible avec le ciel noir, et figurant sur la liste DLC LUNA QPL,

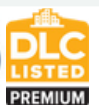
### SPÉCIFICATIONS

	LED100A60	LED150A100	LED100A60	LED150A100
<b>PERFORMANCE</b>			<b>CONSTRUCTION</b>	
Puissance lumineuse	14400/11500/8600 lm (Lumen sélectionnable)	21200 /17000 /14000 lm (Lumen sélectionnable)	Détails du boîtier	Aluminium moulé
Efficacité max.	143 lm/W		Détails de la lentille	Polycarbonate
CCT	Couleur réglable: 3000K/4000K/5000K CCT standards: 2200K, 2700K, 3000K		Finition de la peinture	Finition poudre polyester résistante aux intempéries et à la corrosion
Distribution de faisceaux	Type II, Type III, Type IV, Type V		Finition du boîtier	Bronze*, couleurs personnalisées
Durée de service des DEL (L70)	100 000 heures		<b>MONTAGE</b>	
IRC	83		Montage direct pour poteaux ronds/carrés, Montage sur tourillon, Montage sur étrier	
Classement B-U-G	B3-U0-G3		<b>LOGOS DE CERTIFICATION</b>	
Gradation	0-10V(10%-100%)		Certifié cULus selon UL1598 et CSA C22.2 NO. 250.0:21, IP65, endroits humides, DLC Premium, DLC LUNA	
<b>ÉLECTRIQUE</b>			<b>OPTIONS INSTALLÉES EN USINE</b>	
Puissance	100/80/60W	150/120/100W	Détecteur de mouvement DHFS, Contrôle PCLS, Cellule photoélectrique à verrouillage rotatif, Réceptacle 7 PIN avec capuchon de court-circuit ANSI C136. 41-2013, réceptacle 3 PIN avec capuchon de court-circuit ANSI C136.10, protection contre les surtensions 20kV (120-277V)	
Tension d'alimentation	120-347V		<b>OPTIONS VENDUES SÉPARÉMENT</b>	
Protection Contre Les Surtension	6kV interne et 10kV externe		Glissière, montage direct pour poteaux ronds/carrés, montage direct non ajustable, montage sur tourillon, sur étrier, coupure latérale côté résidentiel, coupure latérale, télécommande DHFS à capteur de mouvement, télécommande PCLS	
Facteur de puissance	0.998			
THD	4.17%	4.54%		
Longueur du câble	Puissance d'entrée - Câble de 1 m (SJOW 3x18 AWG) Gradation - Câble de 1 m (SJOW 2x18 AWG)			
<b>TEMPÉRATURE AMBIANTE DE FONCTIONNEMENT</b>				
-40°C to +50°C (-40°F to +122°F)				

Les spécifications indiquées sont pour 120V/4000K

**Réglage d'usine standard 4000K/réglage de lumen le plus élevé.**

Note: La certification DLC Luna s'applique aux HELIX1-LED150A100 luminaires de 2200K - 3000K CCT et montés avec un bras de montage direct non ajustable (Code - 020041).



## Rotatable Optics



Peut être utilisé pour réorienter la lumière selon les besoins, offrant ainsi une plus grande flexibilité, en particulier pour les travaux de rénovation



## CONTRÔLES



Interrupteurs de sélection de couleurs et de réglage de la luminosité



PCLS - Contrôle de la cellule photoélectrique-  
CCT-contrôle de la luminosité



DHFS - Détecteur de mouvement  
haute fréquence à gradation



Cellule photoélectrique à  
verrouillage rotatif

## GUIDE DE COMMANDE



Luminaire	Puissance	Tension	Temp. de couleur	Optiques	Finition de la peinture	Gradation	Contrôles	Protection Contre Les Surtension
LED100A60		H - 120-347V	VK - Couleur Réglable <sup>a</sup>	T2 - Type II	BRZ - Bronze <sup>a</sup>	DIM - Gradation 0-10V	Vide <sup>a</sup>	SP10 - parasurtenseur 10kV <sup>a</sup>
LED150A100			(3000K/4000K / 5000K)	T3 - Type III <sup>a</sup>	CST - Couleurs personnalisées		PC - Cellule photoélectrique	SP20 - parasurtenseur 20kV <sup>b</sup>
			2.2K - 2200K <sup>d</sup>	T4 - Type IV			PCLS - Capteur de lumière à cellule photoélectrique CCT <sup>c</sup>	
			2.7K - 2700K <sup>d</sup>	T5 - Type V			3PIN - Réceptacle à 3 PIN	
			3K - 3000K <sup>d</sup>	T2R - Type II Rotation à droite			7PIN - Réceptacle 7 PIN	
				T2L - Type II Rotation à gauche			DHFS - Capteur de gradation à haute fréquence <sup>e</sup>	
				T3R - Type III Rotation à droite				
				T3L - Type III Rotation à gauche				
				T4R - Type IV Rotation à droite				
				T4L - Type IV Rotation à gauche				

### CODE D'INVENTAIRE

083664	HELIX1-LED100A60-H-VK-T3-BRZ-DIM-SP10
083782	HELIX1-LED100A60-H-VK-T3-BRZ-DIM-PCLS-SP10 <sup>c</sup>
081707	HELIX1-LED150A100-H-VK T3-BRZ-DIM-SP10
081856	HELIX1-LED150A100-H-VK-T3-BRZ-DIM-PCLS-SP10 <sup>c</sup>

Note: Le réglage d'usine par défaut est 4000K/réglage de lumen le plus élevé.

<sup>a</sup> Configuration Standard

<sup>b</sup> Disponible uniquement en 120-277V

<sup>c</sup> Une télécommande est nécessaire pour chaque capteur (PCLS - RC107 & DHFS - RC100)

<sup>d</sup> Les unités sont conformes à DLC LUNA lorsqu'elles sont commandées avec un CCT fixe de 2200K ou 2700K ou 3000K et avec un bras de montage direct non ajustable.

## GUIDE DE COMMANDE DES ACCESSOIRES

		
<input type="checkbox"/> 020014 - ÉTRIER DE MONTAGE HELIX1 BRZ	<input type="checkbox"/> 020010 - MONTAGE DIRECT HELIX1/2 POUR POTEAUX RONDS ET CARRÉS	<input type="checkbox"/> 02001 - MONTAGE DIRECT SUR TOURILLON HELIX1/2
		
<input type="checkbox"/> 020009 - MONTAGE SUR GLISSIÈRE HELIX1/2	<input type="checkbox"/> 020037 - ÉCRAN DE PROTECTION AVEC COUPURE LATÉRALE CÔTÉ RÉSIDENCE BRZ, HELIX1	<input type="checkbox"/> 020038 - ÉCRAN DE COUPURE LATÉRAL HELIX1 BRZ
		
<input type="checkbox"/> 020041 - MONTAGE DIRECT HELIX1/2 NON AJUSTABLE BRZ (POUR CONFORMITÉ LUNA)	<input type="checkbox"/> 087016 - TÉLÉCOMMANDE DE DÉTECTEUR DE MOUVEMENT RC-100 (POUR DHFS)	<input type="checkbox"/> 087034 - TÉLÉCOMMANDE DE CELLULE PHOTOÉLECTRIQUE (POUR PCLS) RC-107

AMPÉRAGE ET PROTECTION CONTRE LES SURTENSIONS						
	COURANT					PROTECTION CONTRE LES SURTENSIONS
	120V	208V	240V	277V	347V	120-347V
HELIX1-LED100A60	0.86A	0.67A	0.50A	0.49A	0.32A	10kV
HELIX1-LED150A100	1.32A	0.76A	0.66A	0.57A	0.46A	10kV

MAINTIEN ESTIMÉ DE LA LUMINOSITÉ TM-21			
	50 000 heures	75 000 heures	100 000 heures
HELIX1-LED	88.9%	83.7%	78.9%

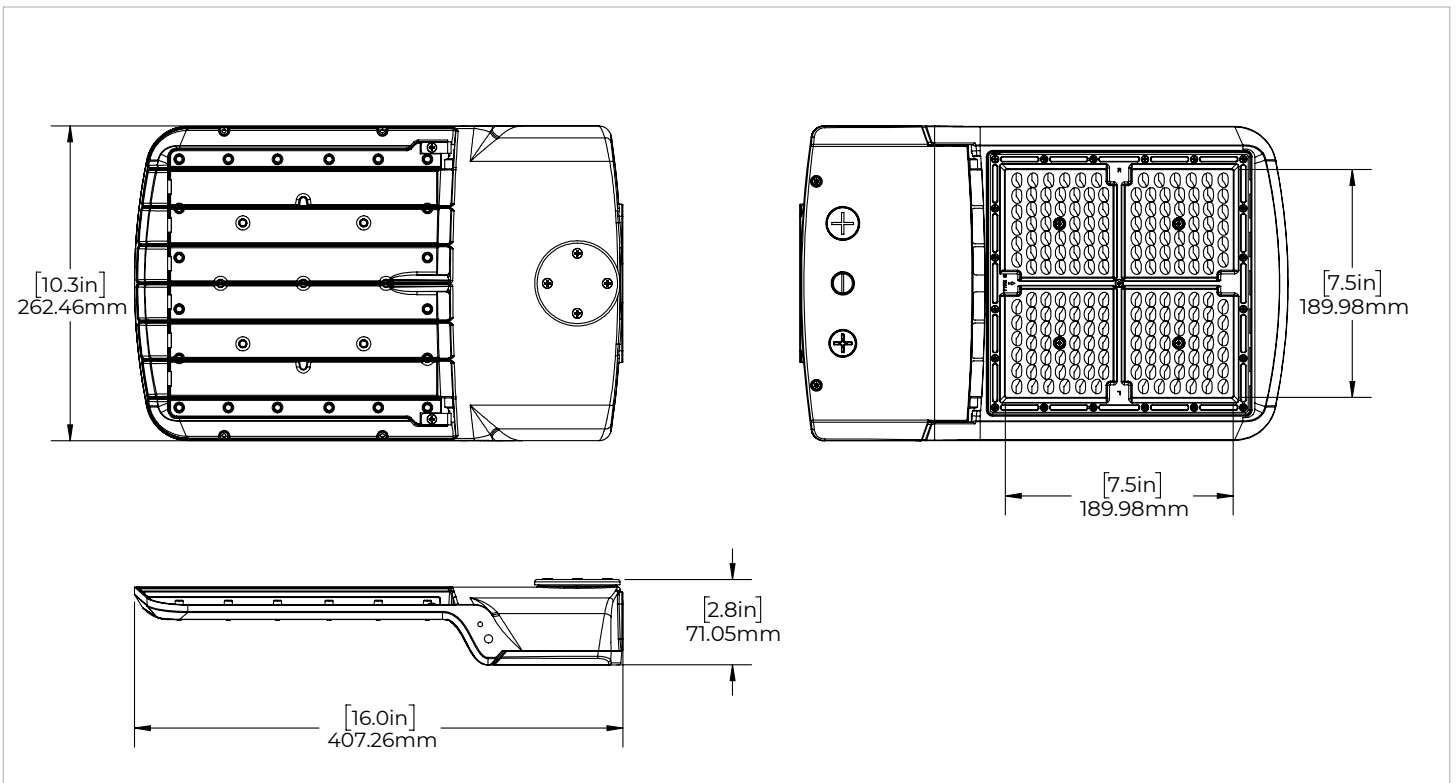
Les heures de service sont dérivées du rapport d'essai LM-80 de l'IESNA et projetées selon les calculs TM-21 de celle-ci.

EPA (ft <sup>2</sup> )			
	Inclinaison de 0°	Inclinaison de 45°	Inclinaison de 90°
HELIX1-LED	0.25	1.16	1.52
HELIX1-LED(HCO)	0.63	1.32	1.52
HELIX1-LED(SCO)	0.70	1.16	1.52

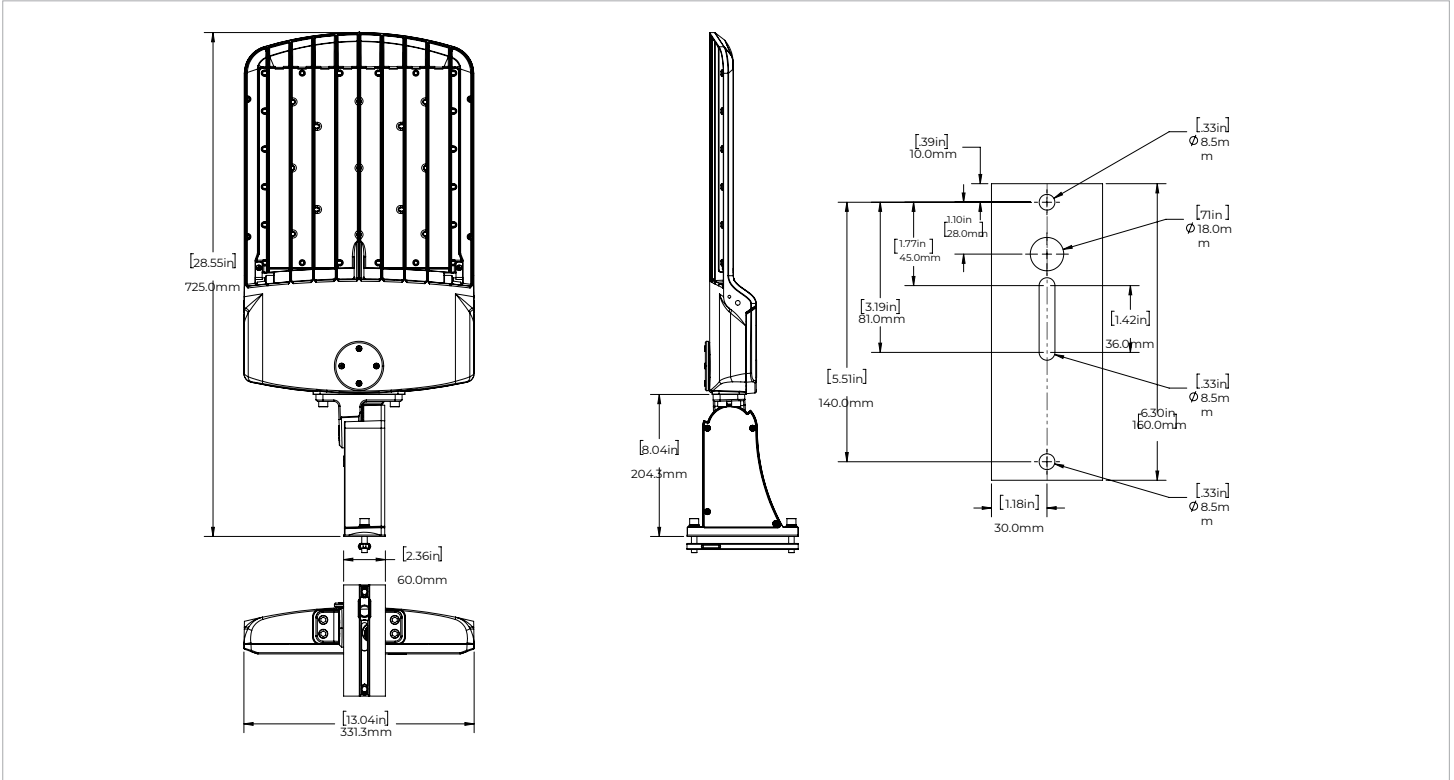
  

POIDS	
HELIX1-LED	8.4 lbs

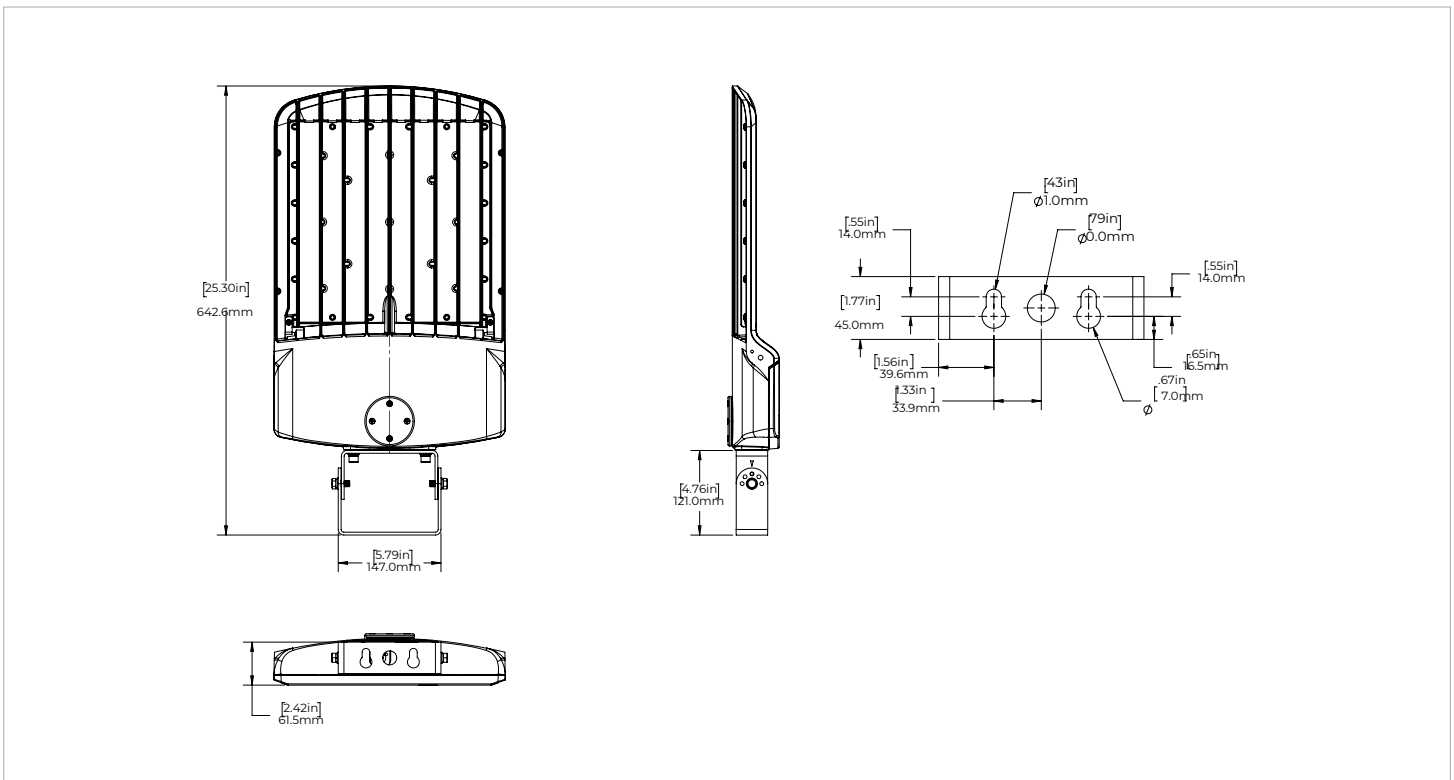
## HELIX 1



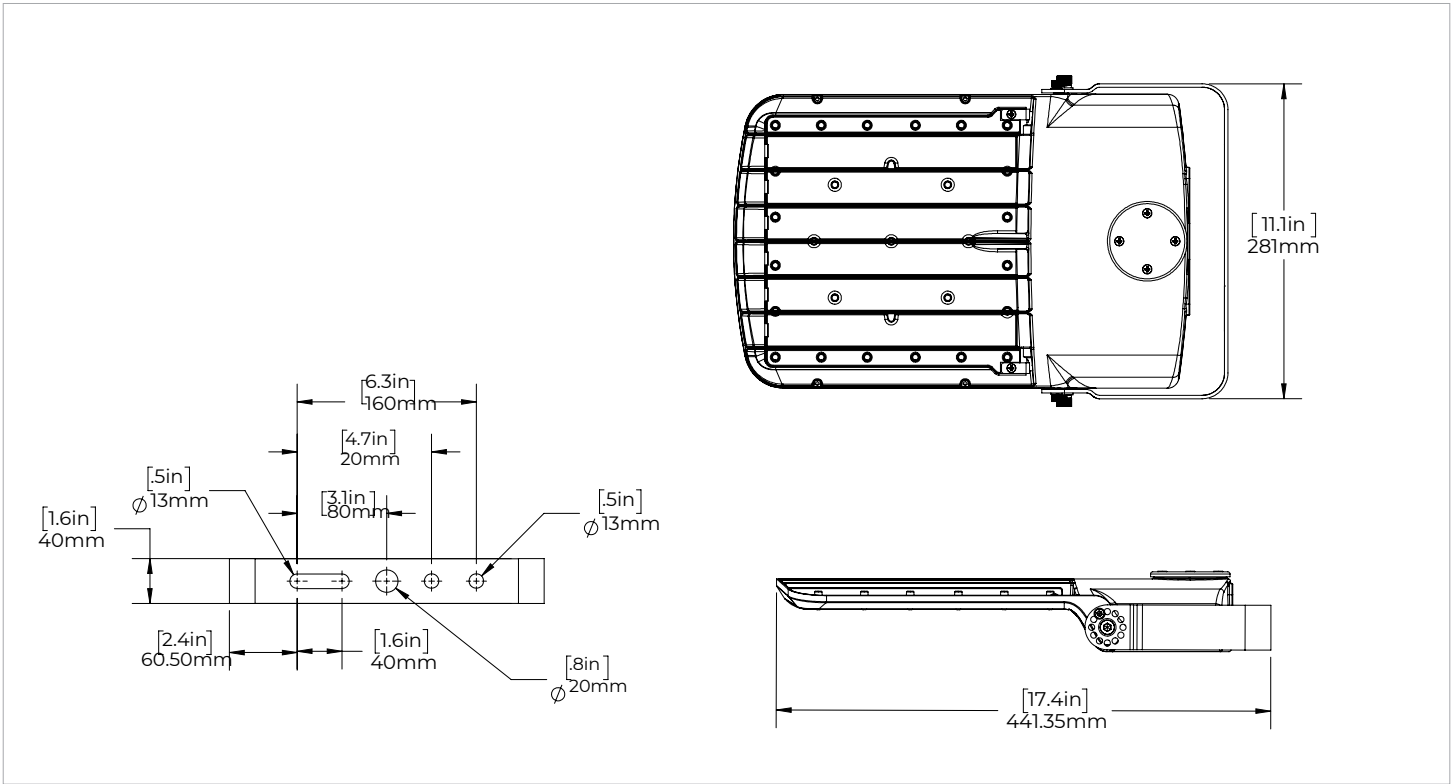
**MONTAGE DIRECT**



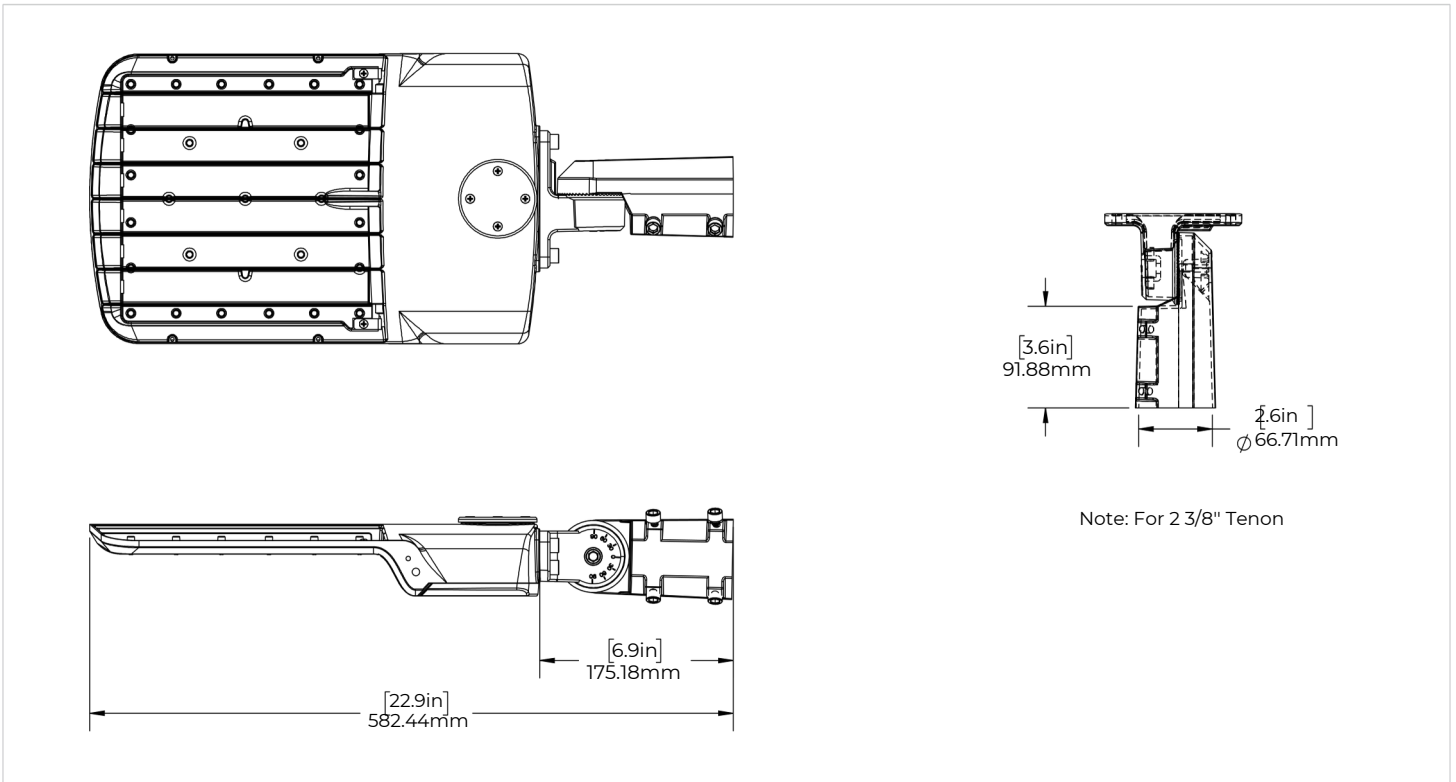
**SUR TOURILLON**



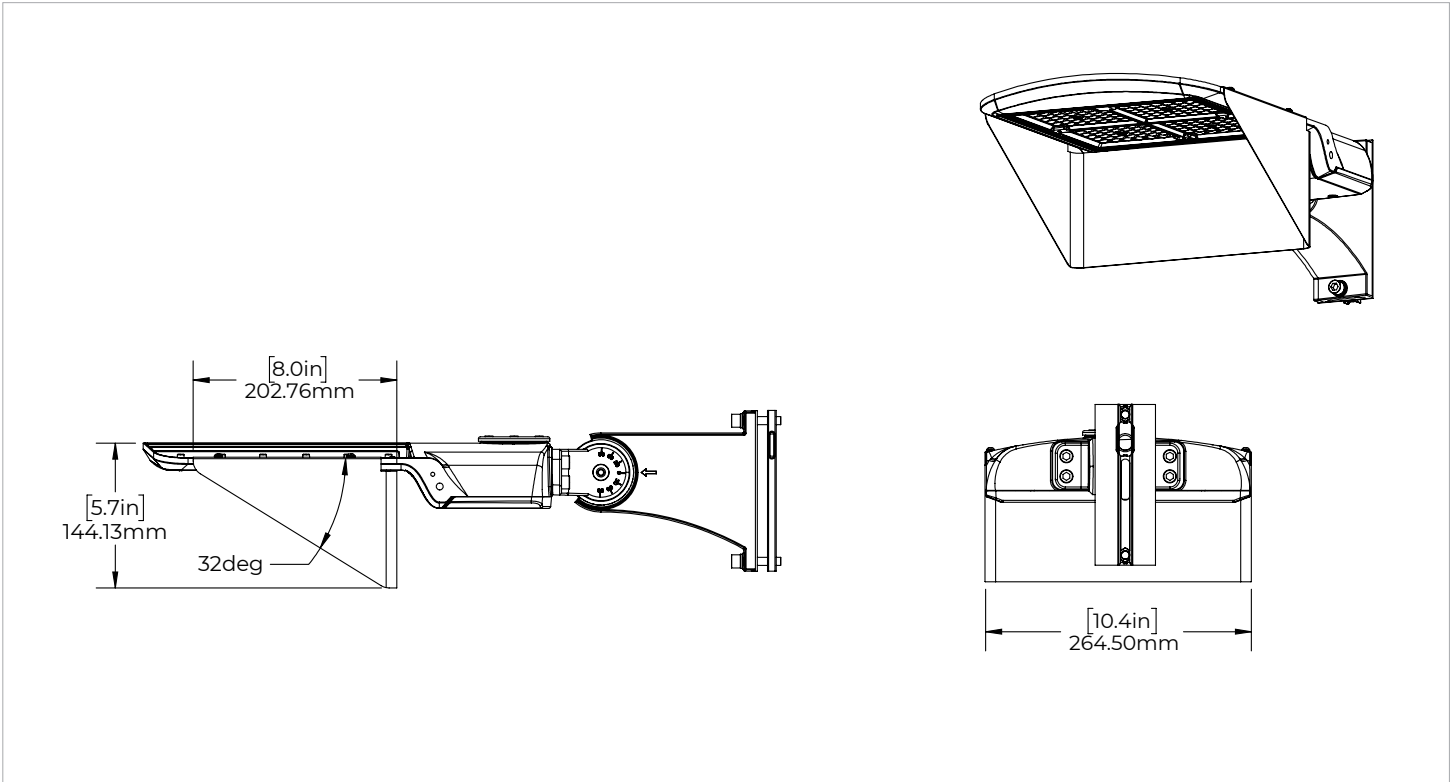
**SUR ÉTRIER**



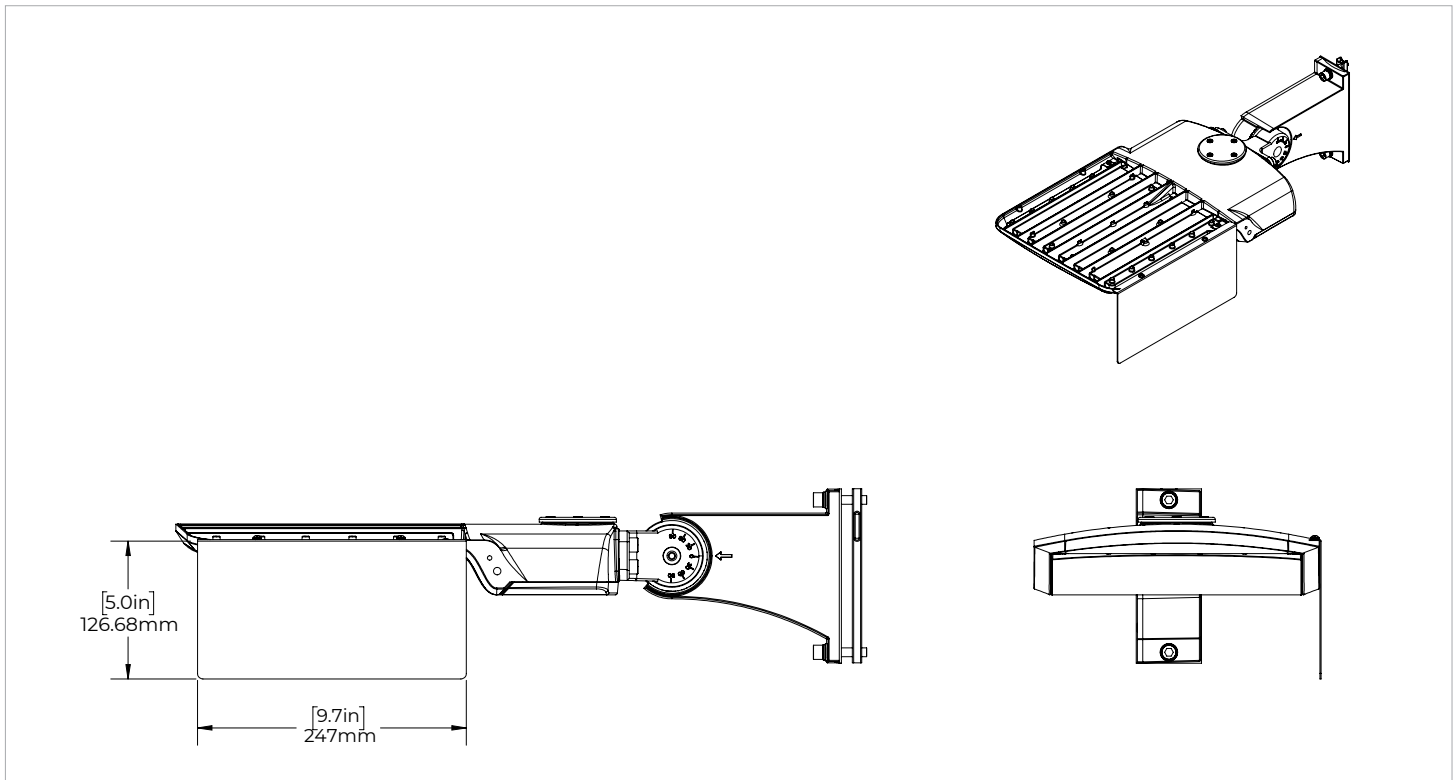
**SUR GLISSIÈRE**



## HÉLIX 1 AVEC COUPURE DU CÔTÉ RÉSIDENCE (HCO)



## HÉLIX 1 AVEC COUPURE LATÉRALE (SCO)





# CELLULE PHOTOÉLECTRIQUE/CAPTEUR DE LUMIÈRE (PCLS)



Le nouveau contrôle PCLS permet à l'installateur de régler la température de couleur, la luminosité et les paramètres de la cellule photo-électrique à l'aide d'une télécommande après l'installation.

SPÉCIFICATIONS	
PUISSANCE D'ENTRÉE	ENTRÉE DES DEL : MAX . 250VCC 3A ; ENTRÉE CAPTEUR : 10-14VCC, >30MA
COURANT DESCENDANT	MAX. 25MA
SORTIE DU CONTRÔLE	SIGNAUX DE SORTIE 0-10V
PUISSANCE CONSOMMÉE	MAX. 0,5 W
NIVEAU DE FONCTIONNEMENT	10-20LUX ON, 30-80LUX OFF
TEMPÉRATURE AMBIANTE	99%HR
TEMPÉRATURE DE SERVICE	-40° F- +158° F (-40°C- +70°C)

## FONCTIONS DE LA CELLULE PHOTOÉLECTRIQUE



Lorsque la lumière ambiante est supérieure aux valeurs en lux définies, le luminaire ne s'allume pas



Lorsque la lumière ambiante est inférieure aux valeurs de lux définies, le luminaire s'allume.



Les niveaux de luminosité peuvent être réduits à 50 % après une période donnée permettant d'améliorer les économies d'énergie.

## FONCTIONS CCT



Choisir entre 3000K/4000K/5000K

## FONCTIONS DE LA LUMINOSITÉ



Les niveaux d'éclairage peuvent être augmentés ou diminués par intervalles de 10 %.

Voir page 9 pour plus de détails sur l'utilisation de la télécommande PCLS



# SPÉCIFICATIONS DE LA TÉLÉCOMMANDE RC107 (POUR LA CONTRÔLE PCLS)

## RÉGLAGE D'USINE STANDARD

NIVEAU D'ÉCLAIRAGE DES TÂCHES 100%

HOLD TIME (TEMPS D'ATTENTE) DISABLE

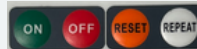
PHOTOÉLECTRIQUE FAIBLE

CCT CCT FAIBLE (WW - 3000K)

## CARACTÉRISTIQUES



RAYON DE LA  
TÉLÉCOMMANDE:  
50FT



**ON:**  
Allumez le luminaire, la luminosité est en fonction du niveau de tâches défini.

**OFF:**  
Éteignez le luminaire, le luminaire est éteint de façon permanente.

**RESET:**  
Niveau d'éclairage des tâches:100%;Temps de maintien : Désactiver ;  
Cellule photoélectrique:Faible;CCT:CCT Faible (WW - 3000K)

**REPEAT:** Envoyer le même réglage à différents luminaires installés.



**DIM+:**  
A chaque pression sur le bouton, la luminosité augmente de 10%.

**DIM-:**  
A chaque pression sur le bouton, la luminosité diminue de 10%

Sélectionnez la luminosité du luminaire en fonction de vos besoins.



**HOLD TIME (TEMPS D'ATTENTE) :**  
Le temps de maintien commence à compter dès que le luminaire s'allume. Lorsque le temps de maintien est écoulé, le projecteur s'ajuste à 50% de luminosité jusqu'à ce que la commande d'éclairage éteigne le luminaire.

**DISABLE:**  
Lorsque vous choisissez " DISABLE ", le luminaire maintient le niveau de luminosité de travail



**LOW:**  
LOW : Lorsque le lux ambiant est inférieur à 30lux, le luminaire s'allume au niveau de travail défini, lorsque le lux ambiant est supérieur à 50lux, le luminaire s'éteint.

**MIDDLE:**  
Lorsque le lux ambiant est inférieur à 80lux, le projecteur s'allume au niveau de travail défini, lorsque le lux ambiant est supérieur à 100lux, le projecteur s'éteint.

**HIGH:**  
Lorsque le lux ambiant est inférieur à 150lux, le projecteur s'allume au niveau de travail défini, lorsque le lux ambiant est supérieur à 180lux, le projecteur s'éteint;

**DISABLE:**  
##DISABLE : L'interrupteur photoélectrique est désactivé



**CCT :**  
Réglage du CCT (WW - Blanc chaud/3000K, NW - Blanc neutre/4000K, CW - Blanc froid/5000K)

Note: Des réglages personnalisés peuvent être effectués en usine selon les besoins.

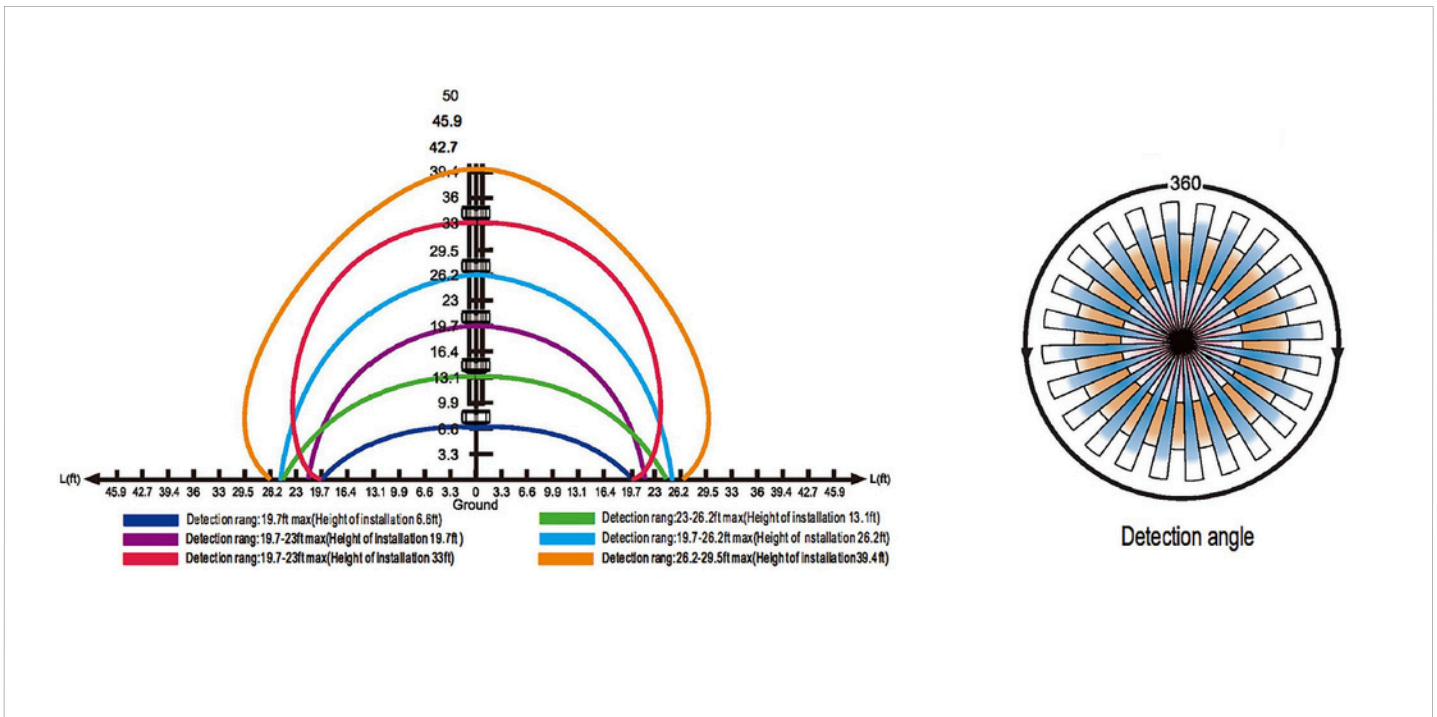
# CAPTEUR DE MOUVEMENTS HAUTE FRÉQUENCE À GRADATION (DHFS)



Le détecteur de mouvement DHFS à micro-ondes offre une gamme de fonctions de contrôle basées sur la détection de mouvements permettant à l'installateur de régler la luminosité du luminaire, le temps de maintien et les paramètres de luminosité de jour à l'aide d'une télécommande après l'installation.

SPÉCIFICATION	
ALIMENTATION ÉLECTRIQUE	12V-24V DC
SYSTÈME HAUTE FRÉQUENCE	5.8GHZ +/-75MHZ
SORTIE DE CONTRÔLE DE L'INTENSITÉ LUMINEUSE	0-1 0V, MAX. 25MA COURANT DESCENDANT
RAYON/ANGLE DE DÉTECTION	MAX 26FT (8M)/360°
HAUTEUR DE MONTAGE	MAX 40FT
RAYON DE LA TÉLÉCOMMANDE	50PI. (15M) À L'INTÉRIEUR, SANS RÉTRO-ÉCLAIRAGE
HUMIDITÉ	MAX. 95 % HR
TEMPÉRATURE	-40°F - 158° F (-40°C - 70°C)

## RAYON DU CAPTEUR



Voir page 11 pour plus de détails sur l'utilisation de la télécommande PCLS.

# CARACTÉRISTIQUES DE LA TÉLÉCOMMANDE RC100 (POUR LE CONTRÔLE DHFS)

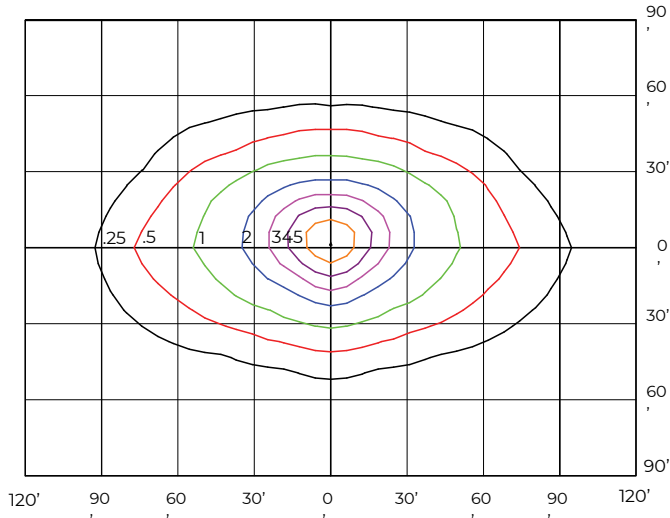
RÉGLAGE D'USINE STANDARD	
LUMINOSITÉ	100%
SENSIBILITÉ	100%
TEMPS DE MAINTIEN	5 MINS
DÉTECTEUR DE LUMIÈRE DU JOUR	☼
GRADATION EN ATTENTE	30%
TEMPS D'ATTENTE	60 MINS

CARACTÉRISTIQUES	
	<p><b>LUMINOSITÉ:</b> Définit la luminosité la plus élevée du luminaire sur détection d'un mouvement.</p>
	<p><b>SENSIBILITÉ:</b> Définit la sensibilité à laquelle le capteur détectera les mouvements.</p>
	<p><b>TEMPS DE MAINTIEN:</b> La durée pendant laquelle le luminaire reste au réglage de luminosité après avoir détecté un mouvement.</p>
	<p><b>DÉTECTEUR DE LUMIÈRE DU JOUR:</b> La valeur en lux à partir de laquelle le luminaire s'allume ou s'éteint. Si le lux ambiant est supérieur à la valeur définie, le luminaire et le capteur s'éteindront et resteront éteints jusqu'à ce que le lux ambiant soit inférieur à la valeur définie. Pour désactiver le capteur de lux, sélectionnez l'icône SUN. Pour régler le lux en fonction des conditions de la pièce, sélectionnez l'icône EYE.</p>
	<p><b>GRADATION EN ATTENTE:</b> Le niveau de gradation du luminaire après l'expiration de la durée de maintien</p> <p>Pour désactiver la gradation et n'avoir que la fonction ON/OFF, sélectionnez l'icône 0%</p>
	<p><b>TEMPS D'ATTENTE:</b> La durée pendant laquelle le luminaire restera en état de veille avant de s'éteindre. Pour empêcher la lumière de s'éteindre, sélectionnez l'icône INFINITY</p>

SPÉCIFICATIONS DE LA TÉLÉCOMMANDE RC100	
Alimentation	2 piles AAA 1,5V
Protocole de communication	Tx et Rx IR 940 nm
Rayon de communication	Jusqu'à 15 m (50 ft)
Température de service	0 °C à 50 °C (32°F à 122°F)
Dimensions	123x70x20.3mm (4.84"x2.76"x0.8")

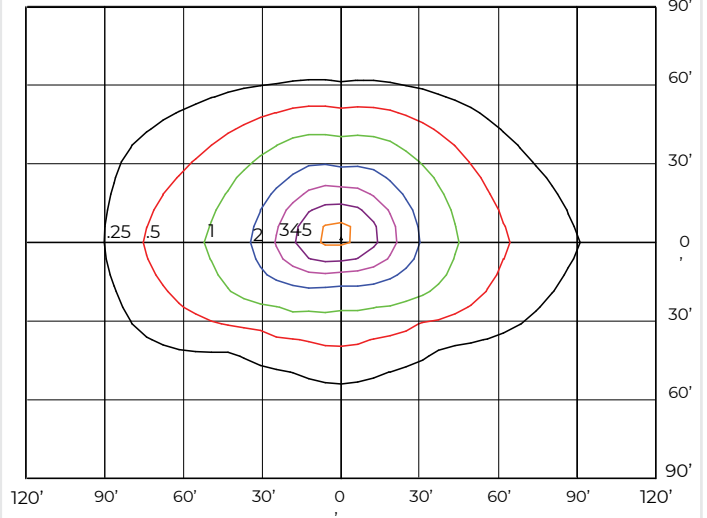
**HELIX-LED150A100-H-VK-T2 (150WATT 4000K)  
MOUNTED AT 30 FEET**

**LUMENS 21200 MAX CALCULATED VALUE 5.82 Fc**



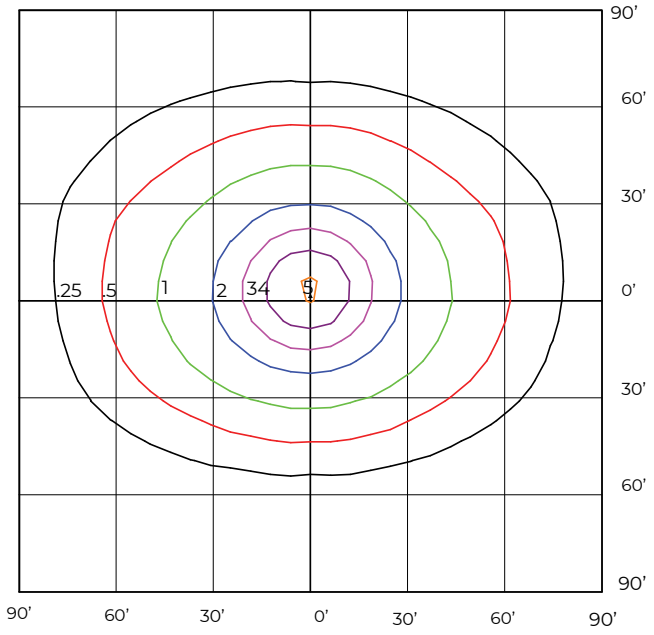
**HELIX-LED150A100-H-VK-T3 (150WATT 4000K)  
MOUNTED AT 30 FEET**

**LUMENS 21200 MAX CALCULATED VALUE 5.19 Fc**



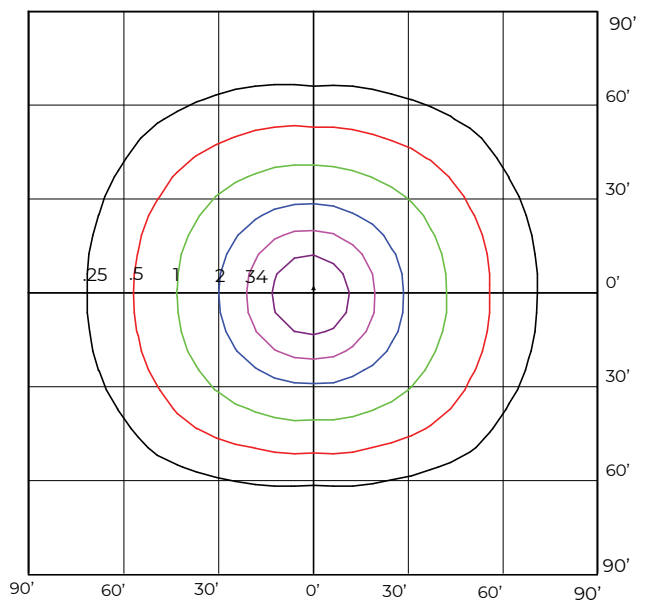
**HELIX-LED150A100-H-VK-T4 (150WATT 4000K)  
MOUNTED AT 30 FEET**

**LUMENS 20800 MAX CALCULATED VALUE 5.11 Fc**



**HELIX-LED150A100-H-VK-T5 (150WATT 4000K)  
MOUNTED AT 30 FEET**

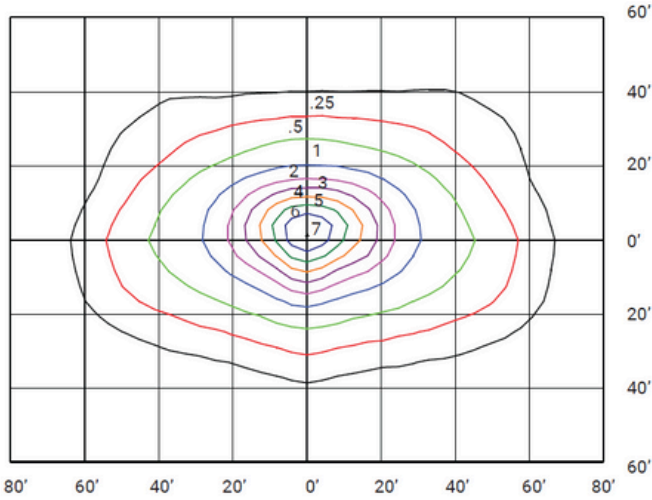
**LUMENS 21100 MAX CALCULATED VALUE 4.76 Fc**



HELIX1-LED100A60-H-VK-T2-DIM-SP10 (100W 120V 4k)  
MOUNTED AT 20 FEET

LUMENS 14516.6

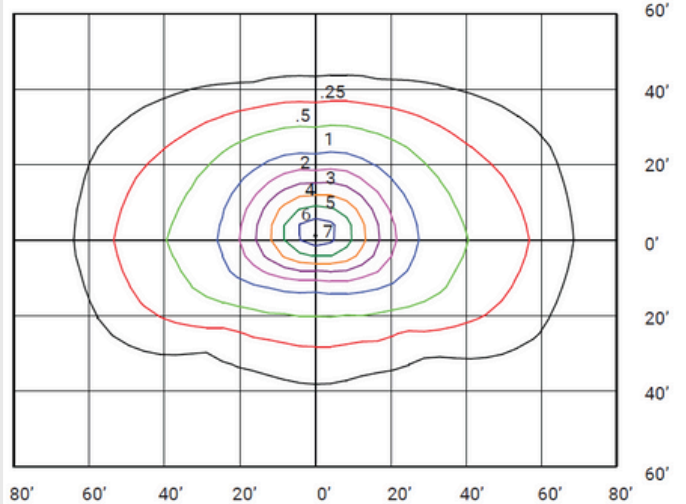
MAX CALCULATED VALUE 8 Fc



HELIX1-LED100A60-H-VK-T3-DIM-SP10 (100W 120V 4k)  
MOUNTED AT 20 FEET

LUMENS 14380.6

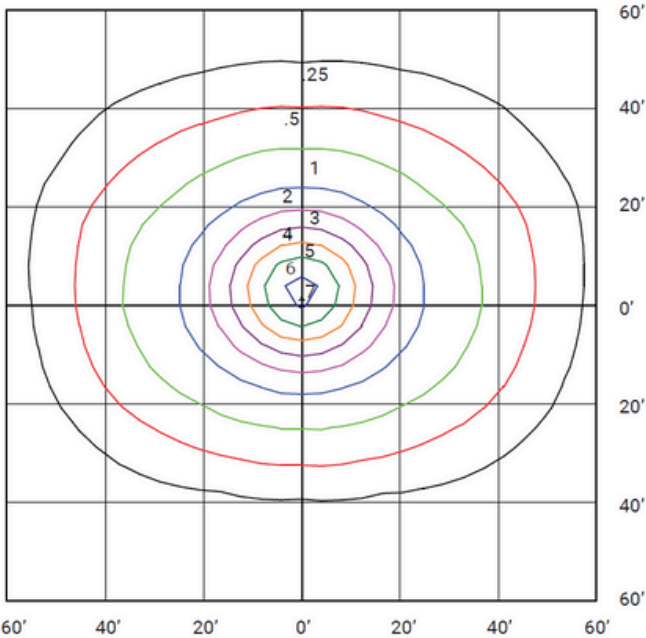
MAX CALCULATED VALUE 7.49 Fc



HELIX1-LED100A60-H-VK-T4-DIM-SP10 (100W 120V 4k)  
MOUNTED AT 20 FEET

LUMENS 14333.5

MAX CALCULATED VALUE 7.35 Fc



HELIX1-LED100A60-H-VK-T5-DIM-SP10 (100W 120V 4k)  
MOUNTED AT 20 FEET

LUMENS 14386.5

MAX CALCULATED VALUE 5.90 Fc

