



SBL6-LED24A14

Borne réglable sur le terrain avec cellule photoélectrique



Bollards réglables sur le terrain avec large tension d'entrée, options de sélection de CCT et de lumen et cellule photoélectrique standard dans un design élégant. Ces bornes sont idéales pour l'éclairage des allées dans les applications commerciales et résidentielles telles que les condos, les maisons en rangée, les immeubles de bureaux, les campus, les centres commerciaux, etc.

UTILISATION IDÉALE

- Sentiers
- Maisons en rangées
- Condos
- Campus
- Miniparc
- Centres d'achat

SPÉCIFICATIONS

	SBL6F/SBL6D	SBL6DLV/SBL6FLV	SBL6S
PERFORMANCE			
Puissance lumineuse	3400/2800/2000 lm (Lumen sélectionnable)	1700/1300/950 lm (Lumen sélectionnable)	3200/2600/1900 lm (Lumen sélectionnable)
Efficacité	149 lm/W	76 lm/W	139 lm/W
CCT	3000/4000/5000K (CCT sélectionnable)		
Répartition des faisceaux	Type V - 360 Degree		
Durée de vie des DEL (L80)	>100,000 Hrs		
IRC	74	74	75
BUG Cote	B2-U3-G2	B1-U3-G2	B2-U3-G2
ELECTRICAL			
Puissance	24/19/14W		
Tension	120-347V		
Protection contre les surtensions	4kV (Pilote intégré) selon ANSI/C82.77-5-207		
Facteur de puissance	>0.99		
THD	<8%		
CONSTRUCTION			
Boîtier	Tige en aluminium extrudé, base moulée sous pression		
Lentilles	Polycarbonate		
Peinture	Revêtement en poudre polyester résistant à la corrosion. Test au brouillard salin pendant 1000 heures		
Hauteur	42"	43.6"	42"
Dimension de l'arbre	ø 6.3"		6.3" x 6.3"
Diamètre du cercle de boulonnage	3.94"		5.57"
Poids	15.2 lbs	16.2 lbs	19.32 lbs
Température Ambiante de Fonctionnement	-40°C to 50°C		
CERTIFICATIONS			
Répertorié cULus pour le Canada et les USA, selon UL 1598, CSA C22.2 No. 250.0			
IK10, IP65, DLC Premium (SBL6DLV/SBL6FLV ne sont pas répertoriés dans la liste des DLC)			
CONTRÔLE			
Gradation 0-10V (5%-100%)			
Photocellule DC crépuscule à aube			



CONSUMMATION D'AMPÉRAGE MAXIMALE (A)					
	120V	208V	240V	277V	347V
SBL6-LED24A14	0.210	0.121	0.105	0.091	0.073

Entretien des lumens		
L90	L80	L70
54,000 Hrs	120,000 Hrs	185,000 Hrs

Les heures de vie sont dérivées du rapport de test LM-80 de l'IESNA et projetées selon les calculs TM-21 de l'IESNA.

GUIDE DE COMMANDE



Luminaire	Puissance	Tension	Temp. de la couleur	Répartition faisceaux	Finition	Gradation	Contrôle
SBL6F SBL6D SBL6FLV SBL6DLV SBL6S	Max 24W Min 14W	H - 120-347V	VK - Couleur sélectionnable (3000K/ 4000K/ 5000K)	T5- 360 degrés	BRZ - Bronze	DIM - 0-10V Gradation	PC - Cellule photoélectrique

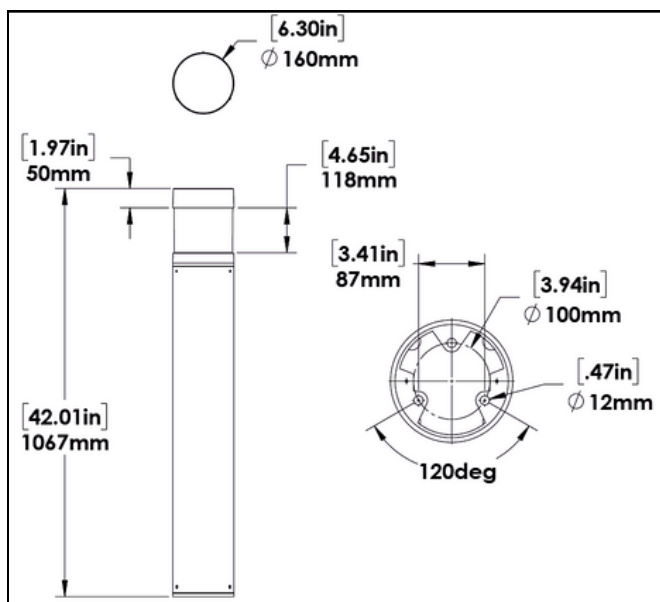
Paramètre par défaut : 24W, 4000K, cellule photoélectrique activée.

CODE D'INVENTAIRE	
081765	SBL6D-LED24A14-H-VK-T5-BRZ-DIM-PC
081764	SBL6F-LED24A14-H-VK-T5-BRZ-DIM-PC
081763	SBL6DLV-LED24A14-H-VK-T5-BRZ-DIM-PC
081762	SBL6FLV-LED24A14-H-VK-T5-BRZ-DIM-PC
081766	SBL6S-LED24A14-H-VK-T5-BRZ-DIM-PC

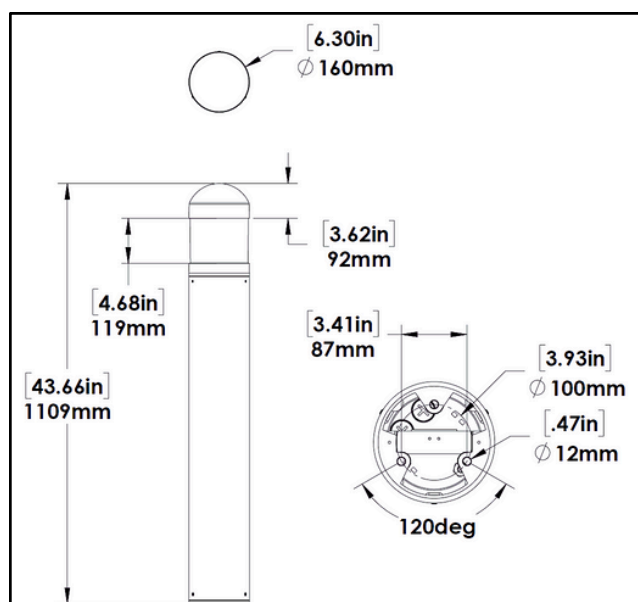
CE QUI EST INCLUS DANS L'EMBALLAGE	
	GABARIT
	JEU DE BOULONS D'ANCRAGE (x3)

DIMENSIONS

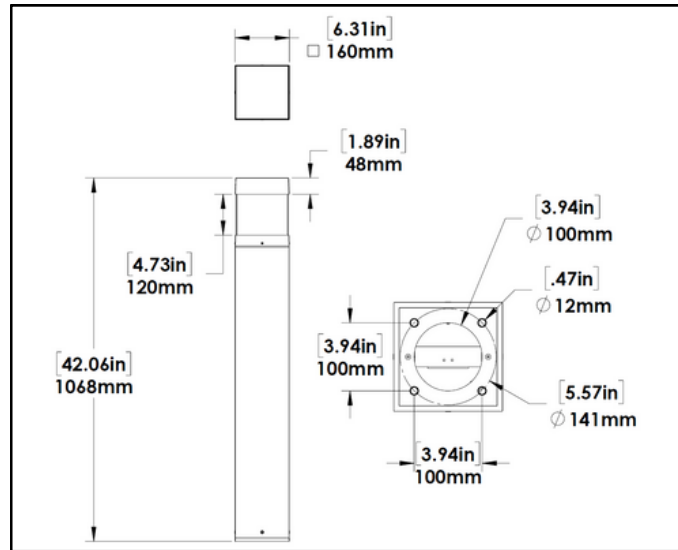
SBL6F/SBL6FLV



SBL6D/SBL6DLV

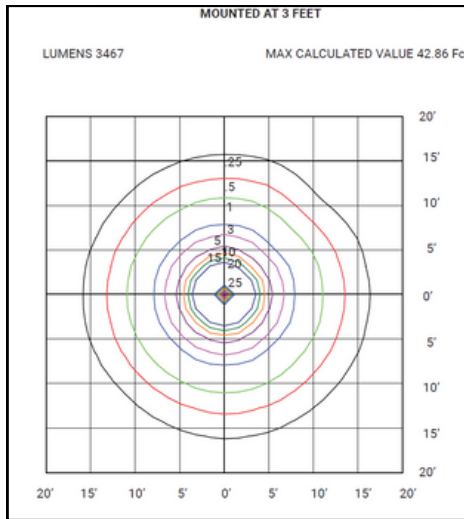


SBL6S

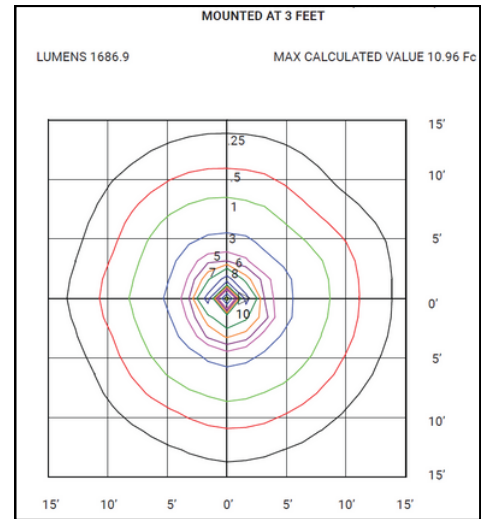


TRACÉS PHOTOMÉTRIQUES

SBL6F/SBL6D (24W, 120V, 4000K)



SBL6FLV/SBL6DLV (24W, 120V, 4000K)



SBL6S (24W, 120V, 4000K)

