

INSTALLATION INSTRUCTIONS



ELECTRICAL SHOCK HAZARD

READ, UNDERSTAND, and FOLLOW these instructions before installing the equipment.

WARNING

Disconnect the Electrical supply power at the service panel (fuse or circuit breaker box). Failure to do so could result in serious injury or death. Only qualified electricians should install this fixture and the installation **MUST** conform to the Canadian Electrical Code Part I and all local codes and ordinances. Ensure that only proper tools, materials, and equipment are used to complete the installation.

SAFETY

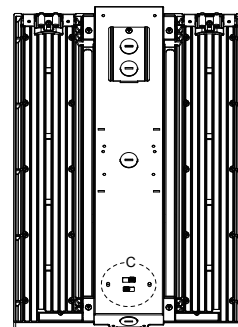
- Proper grounding is required to ensure personal safety.
- Fixture should be mounted in locations where unauthorized personnel will not readily subject it to tampering.
- Do not use this equipment for anything other than its intended purpose.
- Servicing this equipment should be performed by qualified service personnel.
- Save these instructions.
- Min 90°C supply conductor
- Do NOT use any electric generators to test the fixture.

TOOLS REQUIRED

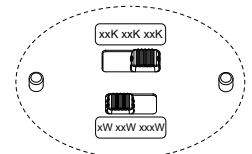
- Drill tool (optional)
- Philips screwdriver

CCT & WATTAGE SELECTABLE SWITCHES

- CCT selectable switch is included in every luminaire & it is accessed on the top of the fixture. The switch can be set to 3500K, 4000K, or 5000K CCT. 4000K is the default.
- Wattage selectable switch is included in every luminaire & it is accessed on the top of the fixture. Wattages vary depending on the model. The max Wattage setting is the default.



CCT Select Switch



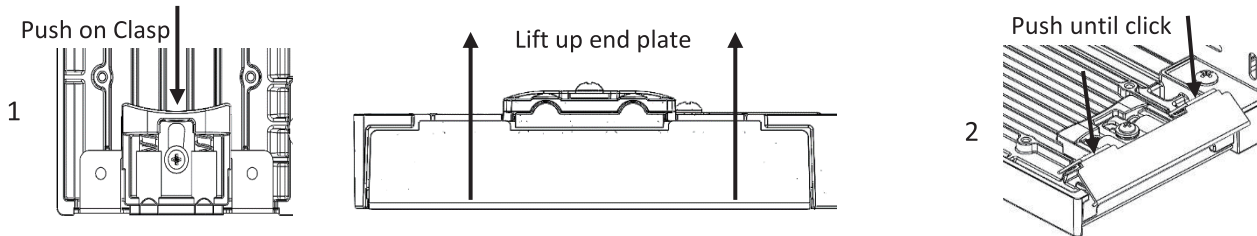
Wattage Select Switch

INSTALLATION INSTRUCTIONS

LENS REPLACEMENT

1. Push on spring-loaded clasp and lift up on the end plate holding the lens in place. [1]
2. Remove and replace lens, then secure the lens in place by pushing down on the end plate until it snaps into place. [2]

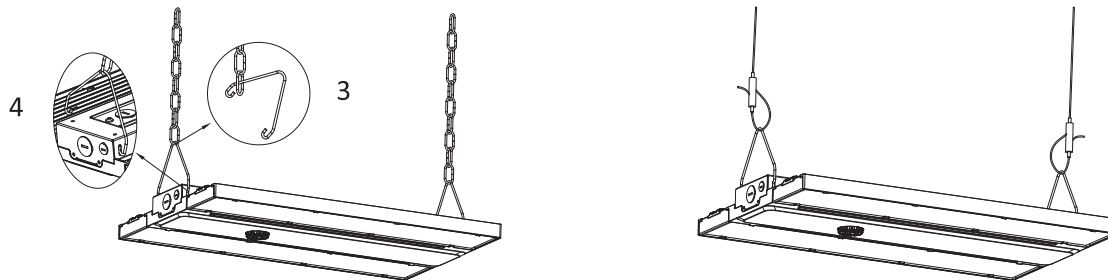
Note: Smooth side of the lens should be facing away from the fixture



INSTALLATION

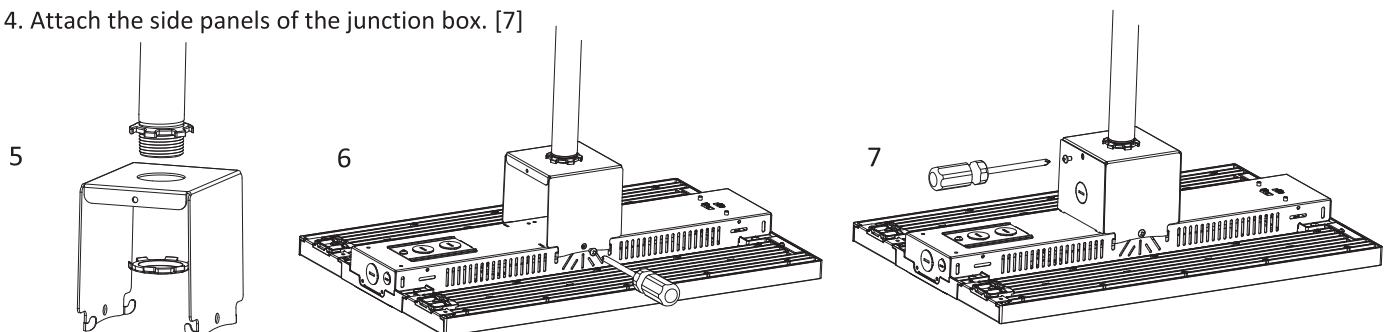
SUSPENDED MOUNT

1. Attach chain/aircraft cable to the suspension hook. [3]
2. Snap the suspension hook into the fixture at the specified location. [4]
3. Make appropriate wiring connections as the per wiring diagram on page 4.



PIPE PENDANT MOUNT WITH JUNCTION BOX (SOLD SEPARATELY)

1. Attach 3/4" NPT Pipe to pendant mount bracket. [5]
2. Attach the pendant mount bracket assembly to the fixture using the screws included in the kit. [6]
3. Make appropriate wiring connections as per the wiring diagram.
4. Attach the side panels of the junction box. [7]

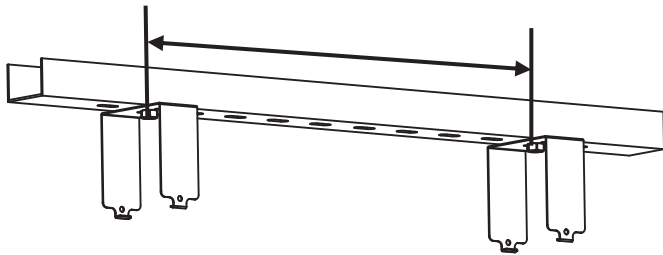


INSTALLATION INSTRUCTIONS

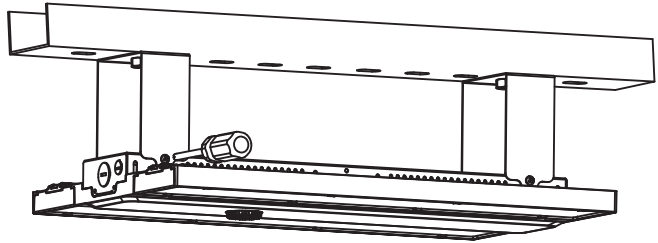
SURFACE MOUNT (SOLD SEPARATELY)

1. Attach the surface mount brackets to the ceiling or rail (see table). [8]
2. Mount the fixture onto the brackets and secure using included screws. [9]
3. Make appropriate wiring connections according to the wiring diagram on page 4.

Fixture	Distance B/W Holes (X)
LH1S	290mm [11.42in]
LH2S	380.1mm [14.96in]
LH3S	500mm [19.69in]



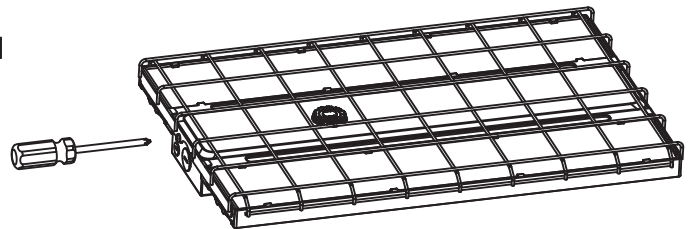
8



9

WIRE CAGE (SOLD SEPARATELY)

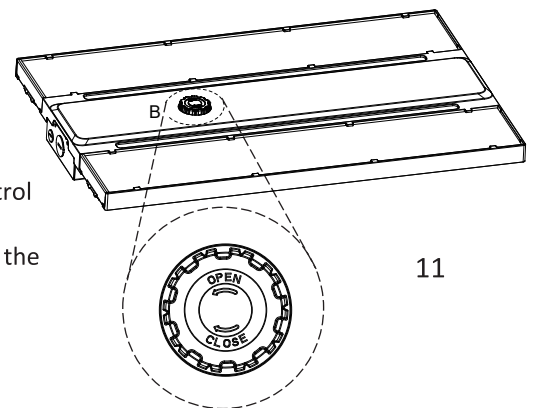
Attach wire cage to the fixture using the included hardware. [10]



10

MOTION SENSOR/WIRELESS DIMMER (SOLD SEPARATELY)

1. The fixture comes with the sensor receptacle installed. Unscrew the 1/2" plug and twist-lock the sensor. [11]
2. The sensor is set to the default setting; it can be programmed using a remote control (sold separately). To change the mode of the motion sensor to a dimmer, long-press the ON/OFF button on the remote control and adjust the brightness as desired.



11

INSTALLATION INSTRUCTIONS

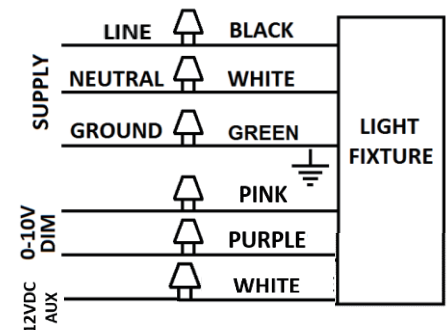
MOTION SENSOR/WIRELESS DIMMER REMOTE CONTROL (SOLD SEPARATELY)

<p>Top Section: Settings Display Area</p> <p>Bottom Section: Button Setting Area</p>	Button	Function
	ON/OFF	Long press until the brightness indicator light is on. Then press to permanently turn on and off the fixture.
	BRIGHTNESS	Sets the highest light fixture brightness when motion is detected.
	SEND	Uploads the selected remote-control parameters to the light fixture sensor.
	HOLD TIME	The time the light fixture will remain at the brightness setting after it detects motion.
	STAND-BY DIM	The Dim level that the light fixture will dim down after the Hold Time has expired.
	STAND-BY TIME	The time the light fixture will remain in the Stand-by dim state before it shuts off. To disable the light from shutting off, select the INFINITY icon.
	SENSITIVITY	Sets the sensitivity to which the sensor will detect motion.
	DAYLIGHT	The lux setting that the light fixture will turn on/off. If the ambient lux is more than the defined lux setting, the fixture & sensor function will turn off and remain off until the ambient lux is below the setting. Long press until the daylight indicator light is on. Then press to select the desired lux setting.
	RESET	Resets the light fixture sensor parameters to the default settings.
	- / +	Press to increase or decrease brightness from 0% to 100%.
	TEST	Press to test the sensor (hold time is only 3s).

To switch from the motion sensor mode to dimmer mode, long press the ON/OFF button until only the BRIGHTNESS option lights up. Then use the -/+ buttons to adjust the brightness; brightness changes 2% at a time.

WIRING

- Check that the line voltage is correct.
- Connect fixture **GROUND** (green) wire to power supply **GROUND** (green) wire.
- Connect fixture **WHITE** wire to power supply **NEUTRAL** wire.
- Connect fixture **BLACK** wire to power supply **LINE** wire
- If the fixture includes 0-10V dimming functionality, connect **PINK** and **PURPLE** wires to the dimming controller.



INSTRUCTIONS D'INSTALLATION



RISQUE DE CHOC ÉLECTRIQUE

LIRE, COMPRENDRE et SUIVRE ces instructions avant d'installer l'équipement.

ATTENTION

Débranchez l'alimentation électrique au panneau de service (boîte à fusibles ou disjoncteur). Sinon, cela pourrait entraîner des graves blessures ou la mort. Seuls des électriciens qualifiés doivent installer ce luminaire et l'installation DOIT être conforme au Code canadien de l'électricité, partie I, et à tous les codes et règlements locaux. Utilisez uniquement les outils, matériaux et équipements appropriés pour effectuer l'installation

SÉCURITÉ

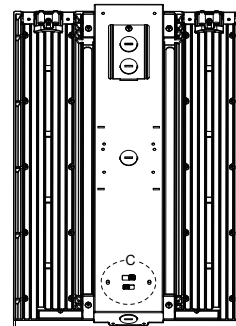
- Une mise à la terre conforme est obligatoire pour assurer la sécurité du personnel.
- Le luminaire doit être monté dans des endroits inaccessibles au personnel non autorisé.
- Utilisez cet équipement uniquement pour l'usage auquel il est prévu.
- L'entretien de cet équipement doit être effectué par un personnel qualifié.
- Conserver ces instructions.
- Conducteur de puissance min. à 90° C
- N'utilisez PAS de générateurs électriques pour vérifier le luminaire.

OUTILS REQUIS

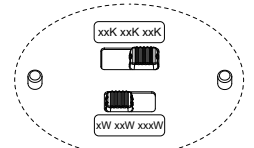
- Perceuse (optionnelle)
- Tournevis Philips

INTERRUPTEURS RÉGLABLES DU CCT ET DE PUISSANCE

- Le sélecteur de CCT est inclus dans chaque luminaire et accessible sur le dessus du luminaire. Il peut être réglé sur 3500K, 4000K ou 5000K. 4000K est la valeur standard.
- L'interrupteur de sélection de puissance est inclus dans chaque luminaire et accessible sur le haut de ce dernier. Les puissances varient en fonction du modèle. La puissance maximale est la valeur standard.



Sélecteur de CCT



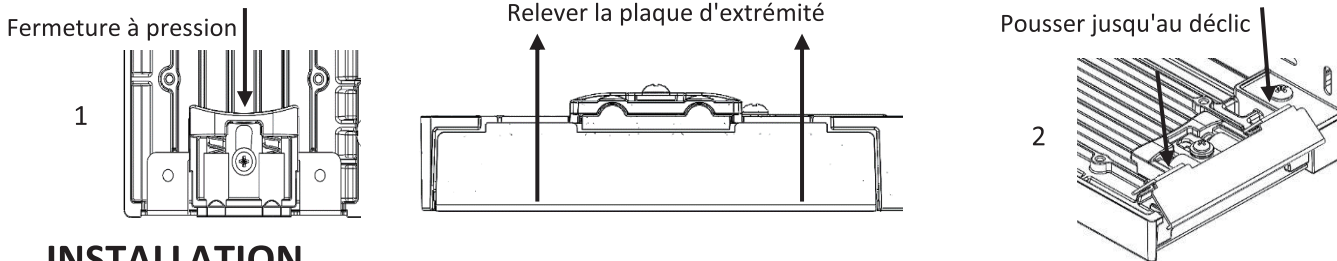
Sélecteur de puissance

INSTRUCTIONS D'INSTALLATION

REPLACEMENT DE LA LENTILLE

1. Poussez sur le fermoir à ressort et soulevez la plaque d'extrémité retenant la lentille en place. [1]
2. Retirez et remplacez la lentille, puis fixez-la en place en appuyant sur la plaque d'extrémité jusqu'à son verrouillage. [2]

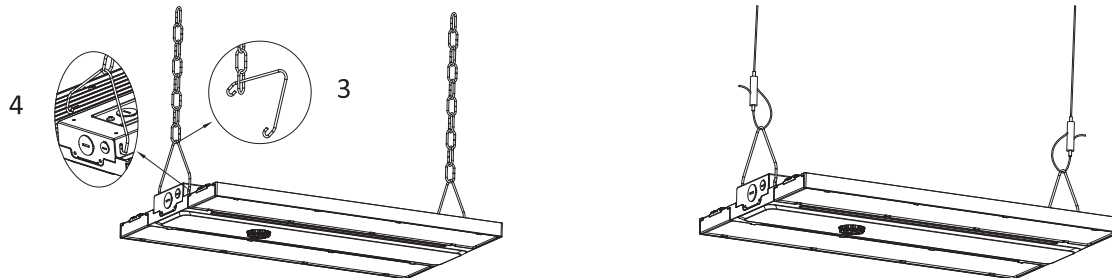
Note: Le côté lisse de la lentille doit être orienté dans le sens opposé au projecteur.



INSTALLATION

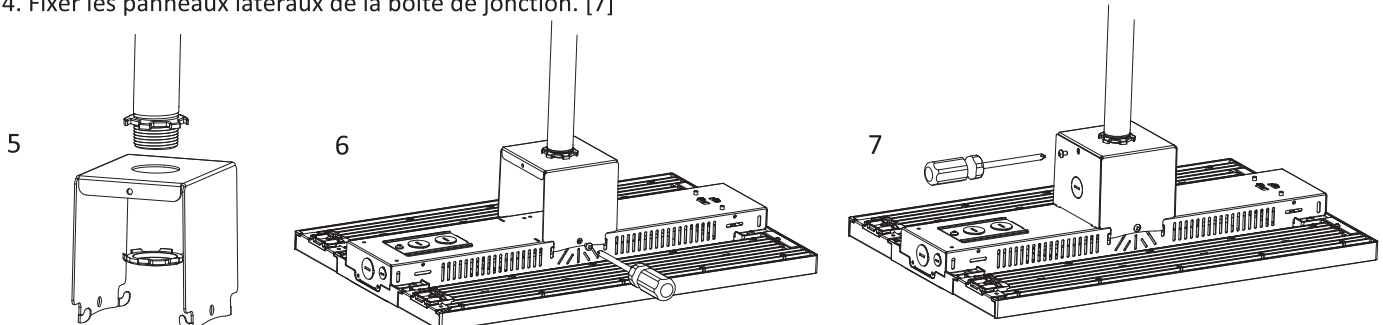
MONTAGE SUSPENDU

1. Attachez les chaînes et les câbles aériens aux crochets de suspension. [3]
2. Fixez ces crochets de suspension au le luminaire aux endroits spécifiés. [4]
3. Effectuer les connexions appropriées selon le schéma de câblage page 4.



MONTAGE SUSPENDU SUR TUYAU AVEC BOÎTE DE JONCTION (VENDUE SÉPARÉMENT)

1. Fixer le tuyau de 3/4" NPT au support de montage en suspension. [5]
2. Fixez le support de montage en suspension au luminaire à l'aide des vis incluses dans le kit. [6]
3. Effectuer les connexions de câblage selon le schéma de connexions ci-dessous.
4. Fixer les panneaux latéraux de la boîte de jonction. [7]

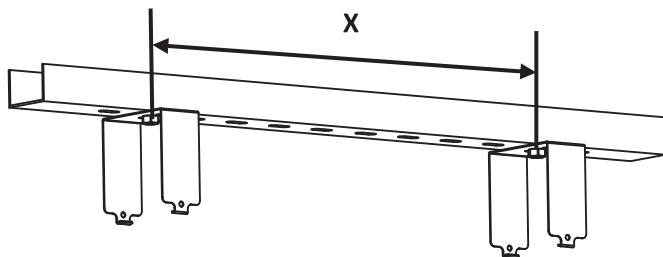


INSTRUCTIONS D'INSTALLATION

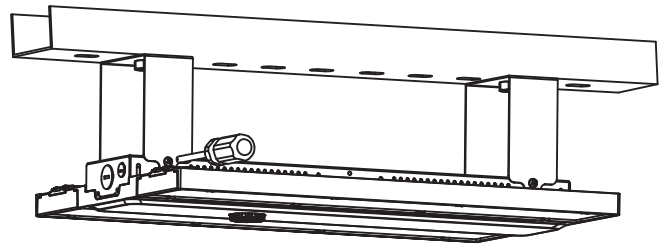
MONTAGE EN SURFACE (VENDU SÉPARÉMENT)

1. Fixez les supports de montage en surface au plafond ou au rail (voir tableau). [8]
2. Montez le luminaire sur les supports et fixez-le à l'aide des vis fournies. [9]
3. Effectuer les connexions de câblage selon le schéma de câblage page 4.

Luminaire	Distance entre trous (X)
LH1S	290mm [11.42po]
LH2S	380.1mm [14.96po]
LH3S	500mm [19.69po]



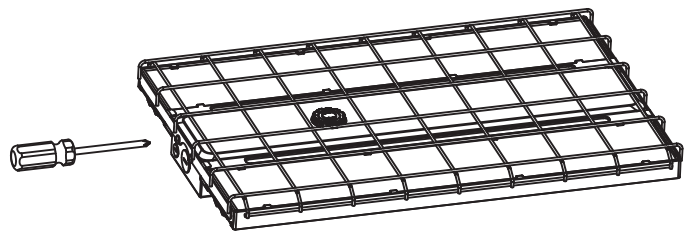
8



9

GRILLE MÉTALLIQUE (VENDUE SÉPARÉMENT)

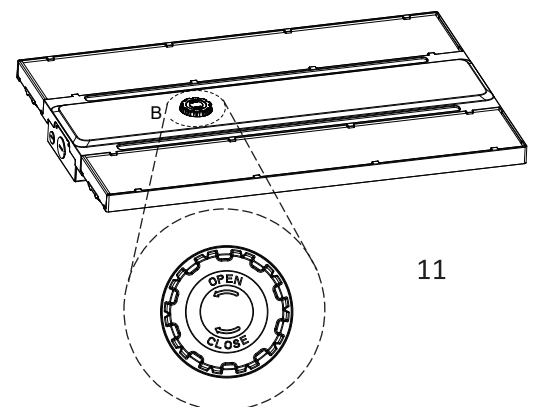
Fixer la grille au luminaire avec le matériel fourni. [10]



10

CAPTEUR DE MOUVEMENTS / GRADATEUR SANS FILS (VENDU SÉPARÉMENT)

1. Le luminaire est livré avec la prise du capteur installée. Dévissez le capuchon de ½" et verrouillez le capteur par rotation. [11]
2. Le capteur est réglé à la valeur standard; il peut être programmé à l'aide d'une télécommande (vendue séparément). Pour changer le mode du capteur en variateur, appuyez longuement sur la touche ON/OFF de la télécommande et réglez la luminosité selon vos besoins.



11

INSTRUCTIONS D'INSTALLATION

CAPTEUR DE MOUVEMENTS / TÉLÉCOMMANDE DE GRADATION SANS FILS (VENDUE SÉPARÉMENT)

Top Section:
Settings Display Area



Bottom Section:
Button Setting Area



Commande	Fonction
ON/OFF	Appuyez longuement jusqu'à ce que le témoin de luminosité soit allumé. Appuyez ensuite dessus pour allumer et éteindre le luminaire de façon permanente.
LUMINOSITÉ	Régler la luminosité maximale du luminaire lors de la détection d'un mouvement.
ENVOYER	Transfère les paramètres de télécommande choisis au capteur du luminaire.
TEMPS DE MAINTIEN	Le temps pendant lequel le luminaire reste au réglage de luminosité après avoir détecté un mouvement.
GRADATION EN MODE VEILLE	Le niveau de gradation du luminaire après l'expiration du Temps de maintien .
TEMPS D'ATTENTE	Le temps pendant lequel le luminaire restera en mode veille avant de s'éteindre. Pour empêcher le luminaire de s'éteindre, sélectionnez l'icône INFINITY .
SENSIBILITÉ	Détermine la sensibilité du capteur pour la détection de mouvements.
LUMIÈRE DU JOUR	Le réglage du flux lumineux sur lequel le luminaire s'allume ou s'éteint. Si la luminosité ambiante est supérieure au réglage de luminosité défini, le luminaire et le capteur s'éteignent et restent éteints jusqu'à ce que la luminosité ambiante soit inférieure au réglage. Appuyez longuement sur la touche jusqu'à ce que le voyant de lumière du jour s'allume. Puis réappuyez sur cette touche pour sélectionner le réglage de luminosité souhaité.
REMISE EN MARCHÉ	Remise des paramètres du capteur du luminaire à leurs valeurs initiales.
- / +	Appuyez pour accroître ou réduire la luminosité de 0% à 100%.
TEST	Appuyez sur la touche TEST pour vérifier le capteur (temps de maintien de 3s seulement).

Pour passer du mode capteur de mouvements au mode gradateur, appuyez longuement sur la touche ON/OFF afin que seule l'option BRIGHTNESS (LUMINOSITÉ) s'allume.

Utilisez ensuite les boutons +/- pour régler la luminosité ; elle change de 2 % à la fois.

CÂBLAGE

- Vérifiez la tension de ligne.
- Connectez le fil de **TERRE** (vert) du luminaire au fil de **TERRE** (vert) de l'alimentation.
- Connectez le fil **BLANC** du luminaire au fil **NEUTRE** de l'alimentation électrique.
- Connectez le fil **NOIR** du luminaire au fil **LIGNE** de l'alimentation.
- Si le luminaire inclut une fonction de gradation 0-10V, connecter les fils ROSE et VIOLET aux fils du gradateur.

