

**INSTALLATION INSTRUCTIONS****ELECTRICAL SHOCK HAZARD**

**READ, UNDERSTAND, and FOLLOW** these instructions before installing the equipment.

**WARNING**

Disconnect the Electrical supply power at the service panel (fuse or circuit breaker box). Failure to do so could result in serious injury or death. Only qualified electricians should install this fixture and the installation **MUST** conform to the Canadian Electrical Code Part I and all local codes and ordinances. Ensure that only proper tools, materials, and equipment are used to complete the installation.

**SAFETY**

- Proper grounding is required to ensure personal safety.
- Fixture should be mounted in locations where unauthorized personnel will not readily subject it to tampering.
- Do not use this equipment for anything other than its intended purpose.
- Servicing this equipment should be performed by qualified service personnel.
- Save these instructions.
- **MIN 75 °C SUPPLY CONDUCTOR**

**Specifications**

- Supply Voltage: 120-347V
- 50/60 Hz
- Maximum Amperage: 1.7A

**Tools Required**

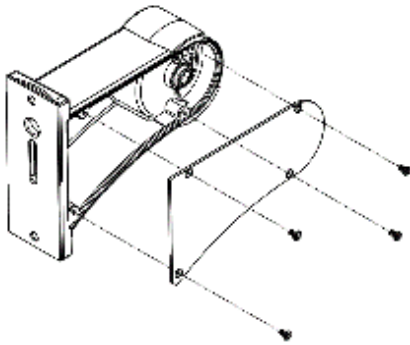
- Philips head screwdriver
- Allen keys of various sizes
- Drill tool (optional)

**INSTALLATION (Note: Mounting brackets sold separately from light fixture)****DIRECT MOUNT**

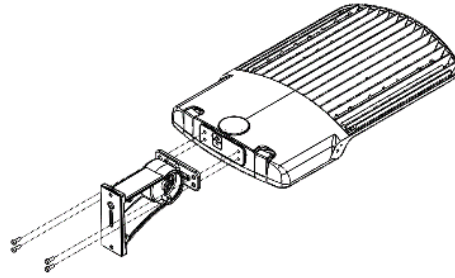
1. Remove the side cover of the bracket by taking off the screws [1]
2. Run wires through the bracket and fix the bracket to light fixture with the mounting bolts using allen key.
3. Straight arm can be adapted to a square pole, round pole, and wall [2].
  - **Square pole** - Remove the first silicone plate included and fix to pole with bolts and back plate.
  - **Round pole** - Remove the first and second silicone plate included and fix to pole with bolts and back plate.
  - **Wall mount** - Fix to wall with appropriate hardware for a given wall type. Pull power wire into the mounting bracket wiring compartment.
4. Make appropriate wiring connections as per wiring diagram.
5. If required, adjust the tilt angle of the fixture by loosening the bolt on the side of the bracket, rotate the fixture head to the desired angle, and retighten the bolt to fix the head's orientation. [3]
6. Close wiring compartment with the bracket's side cover and tighten it.

## HELIX-LED

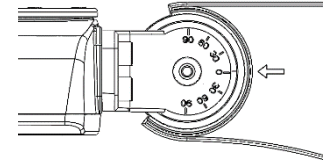
### INSTALLATION INSTRUCTIONS



[1]



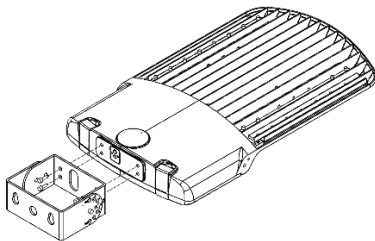
[2]



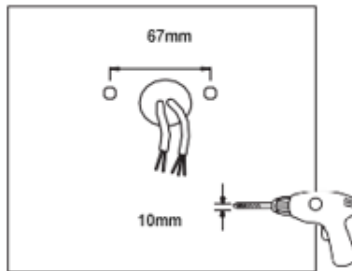
[3]

### TRUNNION MOUNT

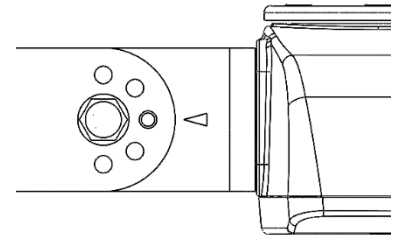
1. Run the wires through the bracket and fix bracket to the light fixture with the mounting bolts [1].
2. Drill holes 4 inches(102mm) apart in the wall as shown with an appropriate drill size.
3. Insert expansion bolts or appropriate hardware for given wall type. Fix the bracket to the wall with the appropriate screws aligned with the expansion bolts (not included in package).
4. Make appropriate wiring connections as per wiring diagram and enclose connections in a junction box.
5. If desired, adjust the angle of the fixture by removing the two smaller bolts and their nuts on each side of the bracket, rotate the fixture head to the desired angle, and retighten the bolts with their nuts to fix the head's orientation.



[1]



[2]



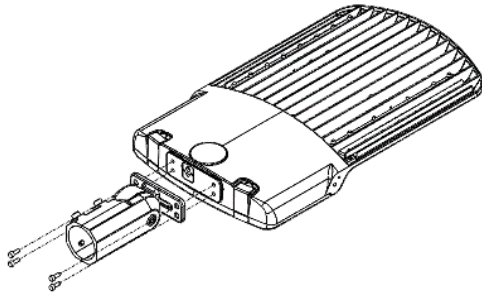
[3]

### SLIP FITTER MOUNT

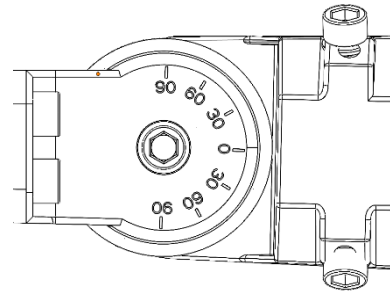
1. Run the wires through the bracket. Then fix bracket to the light fixture with the mounting screws [1].
2. Make appropriate wiring connections with leads from the pole as per wiring diagram
3. Loosen the four bolts on the mount attach on top of the pole and secure by tightening the four bolts.
4. If desired, adjust the angle of the fixture by loosening the bolt on the side of the bracket, rotate the fixture head to the desired angle, and retighten the bolt to fix the head's orientation. [2]

# HELIX-LED

## INSTALLATION INSTRUCTIONS



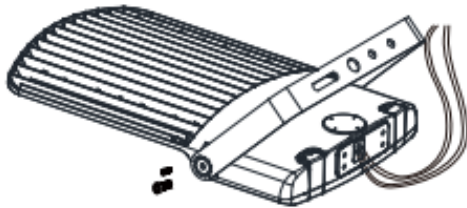
[1]



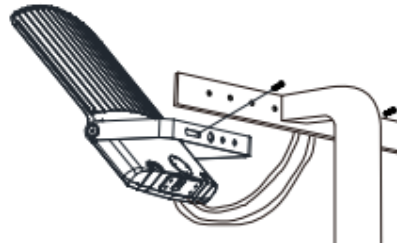
[2]

### YOKE MOUNT

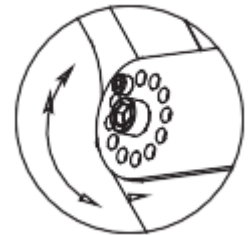
1. Secure the yoke bracket to the light fixture by tightening the two larger screws on each end of the bracket. [1]
2. Secure the bracket to a suitable location with screws. [2]
3. Make appropriate wiring connections as per wiring diagram and enclose connections in a junction box.
4. Adjust the angle of the mount by using the right hole for the small bolt (M5) and tighten the larger bolt (M8) with allen key. [3]



[1]



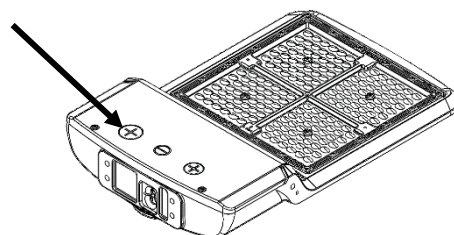
[2]



[3]

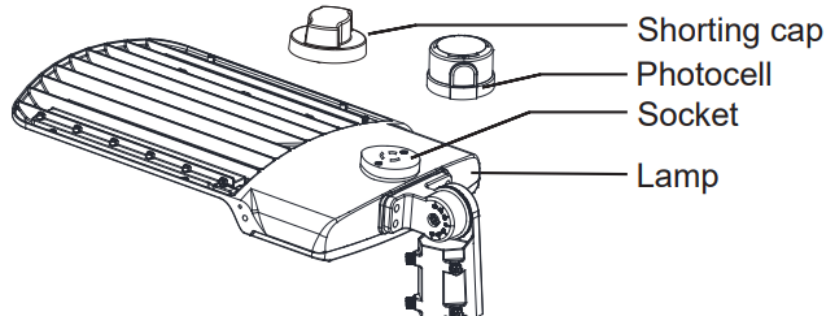
### CCT & LUMEN SELECTABLE SWITCH

- CCT Select and Lumen select switch is included in luminaire and can be accessed by removing the cap as shown below.

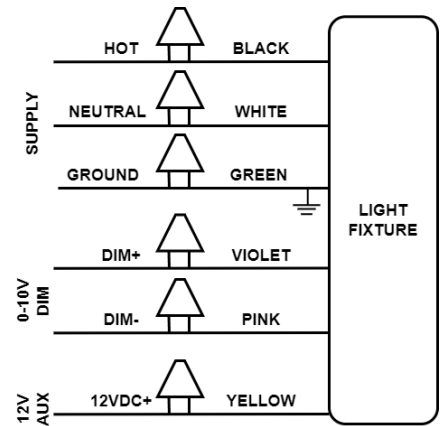


**INSTALLATION INSTRUCTIONS****INSTALLING PHOTOCONTROL OR SMARTCONTROL**

1. Remove the shorting cap
2. Place the photocontrol or smart control device in the receptacle and twist it in

**WIRING**

- Check that the line voltage is correct.
- Connect fixture **GROUND** (green) wire to power supply **GROUND** (green) wire.
- Connect fixture **WHITE** wire to power supply **NEUTRAL** wire.
- Connect fixture **BLACK** wire to power supply **LINE** wire
- The fixture includes 0-10V dimming functionality. If desired, remove the end caps from the **PINK** and **VIOLET** wires and connect them to the dimming controller.
- The fixture includes a 12V auxiliary wire. If desired, remove the end caps from the **YELLOW** wire and connect them to a device.



## INSTRUCTIONS D'INSTALLATION

**RISQUE DE CHOC ÉLECTRIQUE****LIRE, COMPRENDRE et SUIVRE** ces instructions avant d'installer l'équipement.**ATTENTION**

Débranchez l'alimentation électrique au panneau de service (boîte à fusibles ou disjoncteur). Sinon, cela pourrait entraîner de graves blessures ou la mort. Seulement des électriciens qualifiés doivent installer ce luminaire et l'installation DOIT être conforme au Code canadien de l'électricité, partie I, et à tous les codes et règlements locaux. Utilisez uniquement les outils, matériaux et équipements appropriés pour effectuer l'installation.

**SÉCURITÉ**

- Une mise à la terre conforme est obligatoire pour assurer la sécurité du personnel.
- Le luminaire doit être monté dans des endroits inaccessibles au personnel non autorisé.
- Utilisez cet équipement uniquement pour l'usage auquel il est prévu.
- L'entretien de cet équipement doit être effectué par un personnel qualifié.
- Conserver ces instructions.
- **CONDUCTEUR D'ALIMENTATION MIN DE 75 °C**

**SPÉCIFICATIONS**

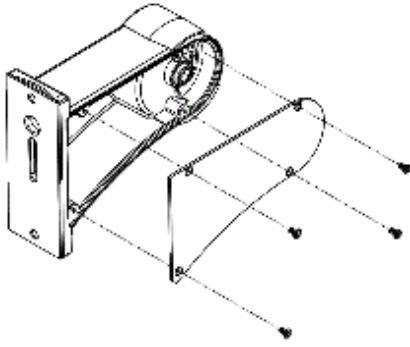
- Tensions d'alimentation: 120-347V
- Fréquence: 50/60 Hz
- Ampérage maximum: 1.7A

**OUTILS REQUIS**

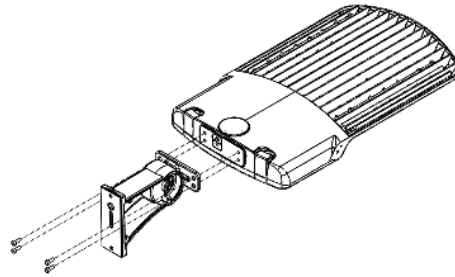
- Tournevis Phillips
- Clés Allen de différentes grosseurs
- Perceuse (en option)

**INSTALLATION (Note: Les supports de montage du luminaire sont vendus séparément)****MONTAGE DIRECT**

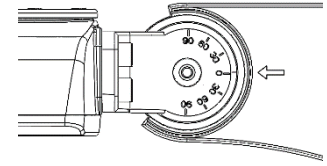
1. Retirer le couvercle latéral du support en enlevant les vis [1]
2. Passer les fils dans le support et fixer celui-ci au luminaire en utilisant les boulons de montage avec une clé Allen.
3. Un bras de montage droit peut être monté sur un poteau carré, rond ou mural [2].
  - **Poteau carré** - Retirer la première plaque en silicone fournie et fixer la au poteau avec les boulons et la plaque arrière.
  - **Poteau rond** - Retirer les première et deuxième plaques en silicone incluses et fixer les au poteau avec les boulons et la plaque arrière.
  - **Montage mural** - Fixer au mur avec le matériel approprié pour un type de mur précis. Tirer les câbles d'alimentation dans le compartiment de câblage du support de montage.
4. Effectuer les connexions de câblage conformément au schéma de câblage.
5. Ajustez si nécessaire l'angle d'inclinaison du luminaire en desserrant le boulon latéral du support, tournez la tête du luminaire jusqu'à l'angle désiré et resserrez le boulon pour obtenir l'orientation requise du luminaire. [3]
6. Refermer le compartiment de câblage à l'aide du couvercle latéral et serrer le.

**INSTRUCTIONS D'INSTALLATION**

[1]



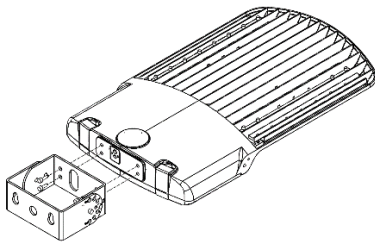
[2]



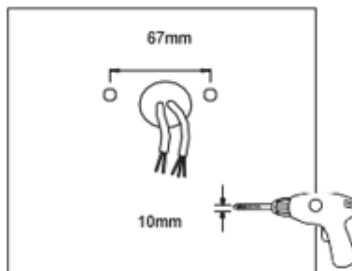
[3]

**MONTAGE SUR TOURILLON**

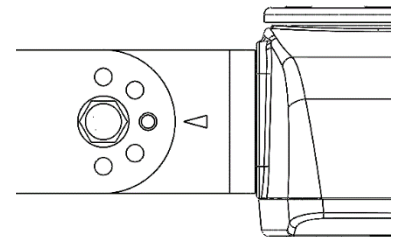
1. Passer les fils dans le support et fixer celui-ci au luminaire avec les boulons de montage [1].
2. Percez des trous à 4 pouces (102 mm) de distance dans le mur, tel qu'illustré, à l'aide de mèches de grosseur appropriée.
3. Insérer les boulons d'expansion ou le matériel approprié pour un type de mur précis. Fixer le support au mur avec les vis prévues à cet effet, alignées avec les boulons d'expansion (non inclus).
4. Effectuer les connexions de câblage selon le schéma de câblage et placer les dans une boîte de jonction.
5. Vous pouvez ajuster l'angle du luminaire en retirant les deux petits boulons et leurs écrous de chaque côté du support, en pivotant la tête du luminaire à l'angle désiré et en resserrant les boulons avec leurs écrous pour en fixer l'orientation



[1]



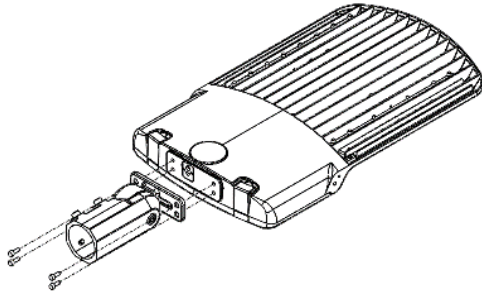
[2]



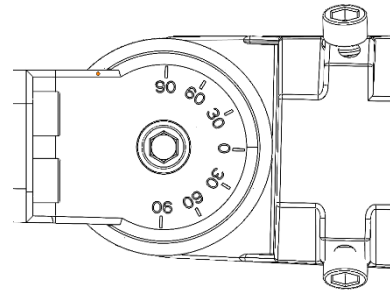
[3]

**MONTAGE SUR GLISSIÈRE**

1. Passer les fils à travers le support. Fixer ensuite ce dernier au luminaire à l'aide des vis de montage [1].
2. Effectuer les connexions requises avec les fils du pôle, selon le schéma de câblage.
3. Desserrez les quatre boulons de la fixation au sommet du poteau et verrouillez-les en serrant les quatre boulons.
4. Vous pourrez éventuellement ajuster l'angle du luminaire en desserrant le boulon situé sur le côté du support, en faisant pivoter la tête du luminaire à l'angle désiré et en resserrant le boulon pour en fixer l'orientation. [2]



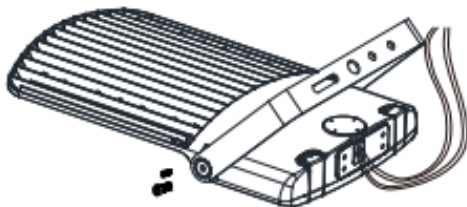
[1]



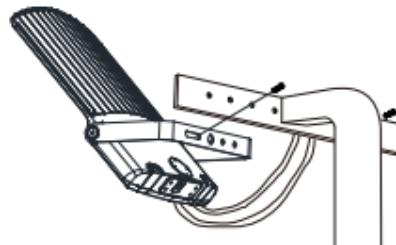
[2]

**MONTAGE SUR ÉTRIER**

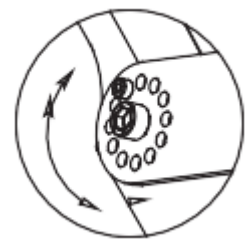
1. Fixez le support de l'étrier au luminaire en serrant les deux plus grandes vis à chaque extrémité du support [1]
2. Fixer le support à un endroit approprié à l'aide de vis. [2]
3. Effectuer les connexions de câblage selon le schéma de câblage et placer les dans une boîte de jonction.
4. Ajuster l'angle du support en utilisant le bon orifice pour le petit boulon (M5) et serrer le plus gros boulon (M8) avec une clé Allen. [3]



[1]



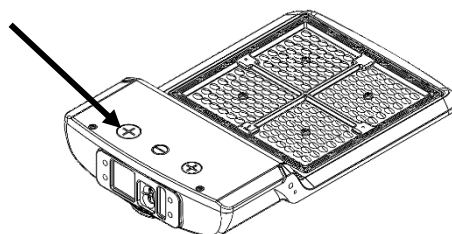
[2]



[3]

**COMMUNTEUR DE SÉLECTION DU CCT ET DE LA LUMINOSITÉ**

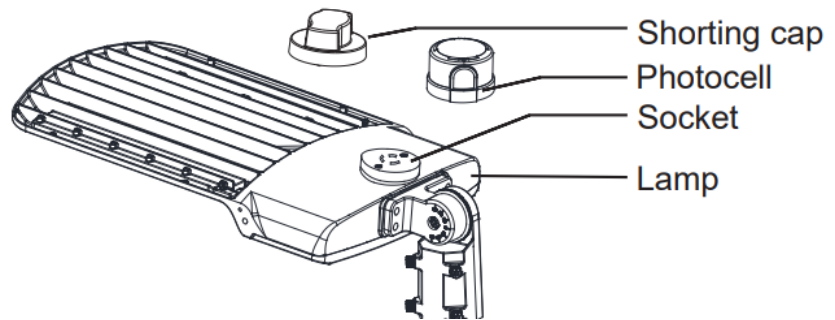
- Le commutateur de sélection du CCT et de la luminosité est inclus dans le luminaire et accessible en retirant le capuchon, tel que présenté ci-dessous..



## INSTRUCTIONS D'INSTALLATION

### INSTALLATION DE LA CELLULE PHOTO-ÉLECTRIQUE OU DU CONTRÔLE INTELLIGENT

1. Retirer le capuchon de court-circuit.
2. Placez la cellule photo-électrique ou le dispositif de contrôle intelligent dans le réceptacle et tournez-le



### CÂBLAGE

- Vérifiez la tension de ligne.
- Connectez le fil de **TERRE** (vert) du luminaire au fil de **TERRE** (vert) de l'alimentation électrique.
- Connectez le fil **BLANC** du luminaire au fil **NEUTRE** de l'alimentation électrique.
- Connectez le fil **NOIR** du luminaire au fil **LIGNE** de l'alimentation électrique.
- Le luminaire comprend une fonction de gradation 0-10V. Si désiré, retirez les capuchons des fils **ROSE** et **VIOLET** et connectez-les au contrôle de gradation.
- Le luminaire inclut un fil auxiliaire de 12V. Si désiré, retirez les embouts du fil **JAUNE** et connectez-les à un dispositif.

