



Série XFL-LED

Projecteurs



XFL1-LED35A15



XFL2-LED60A35



XFL3-LED80A60



XFL4-LED150A100



XFL5-LED300A150

DESCRIPTION :

Le XFL est le premier projecteur sur le marché dont la distribution de faisceaux est réglable sur site, permettant ainsi aux entrepreneurs d'obtenir de la luminosité exactement là où ils en ont besoin. Avec plusieurs autres caractéristiques personnalisables comme la température de couleur et une conception robuste conçue pour les conditions climatiques extrêmes au Canada, ce projecteur est une innovation destinée à faciliter la réalisation du travail dès le début.

APPLICATIONS IDÉALES

- ✓ Terrasses
- ✓ Cours
- ✓ Aires de stationnement
- ✓ Plazas et centres commerciaux
- ✓ Façades
- ✓ Enseignes
- ✓ Sentiers et allées
- ✓ Extérieurs de bâtiments commerciaux et industriels

SÉLECTION DE CARACTÉRISTIQUES:

Plus de 100+ configurations dans l'emballage permettant de répondre à tous les besoins des projets.



• **Tension universelle:**

Le contrôle du projecteur couvre une importante plage de tensions de 120 à 347 V.



• **Luminosités réglables:**

L'installateur peut choisir entre 3 niveaux de luminosité à l'aide d'un sélecteur situé sur le boîtier.



• **Sélection de la couleur:**

L'installateur peut choisir une température de couleur de 3000K, 4000K ou 5000K à l'aide d'un sélecteur de CCT lors de l'installation.



• **Cellule photoélectrique intégrée:**

Le projecteur comprend une cellule photoélectrique électronique sur les modèles XFL1 à XFL4 et une cellule photoélectrique à verrouillage rotatif sur le modèle XFL5. Le réglage standard est ON et peut être désactivé à l'aide d'un interrupteur.



• **Deux options de montage incluses:**

Les luminaires XFL1 et XFL2 comprennent une rotule préinstallée et un étrier séparé dans l'emballage. Les luminaires XFL3, XFL4 et XFL5 comprennent une glissière préinstallée et un étrier séparé dans l'emballage. La rotule et la glissière peuvent être facilement retirées et remplacées par l'étrier en cas de besoin. Pour plus de facilité, une plaque de montage est incluse pour les installations sur rotule.



• **Distribution de faisceaux réglable :**

La distribution du faisceau du projecteur peut être facilement réglée sur site à l'aide d'une clé (incluse dans la boîte). Le projecteur dispose de 3 réglages de distribution du faisceau : Extra large - 90° (NEMA 7x6), Large - 75° (NEMA 6x6), Moyennement large - 55°(NEMA 6x6). Des options installées en usine pour une distribution étroite de faisceau sont disponibles. Voir page 2.

Pour plus de détails, voir page 2.



CONSTRUCTION ET CONCEPTION

- Le XFL est disponible en 5 dimensions différentes avec une gamme complète de luminosités allant de 2100lm à 42000lm.
- Construction robuste avec boîtier en aluminium moulé sous pression et lentille en verre transparent.
- Le projecteur est classé IP65 et a une température de service de -40° C à + 50° C, conçu pour résister au froid canadien.
- Le luminaire est doté d'une visière intégrée servant à diriger la lumière, réduisant ainsi les éblouissements indésirables.
- La finition standard est le bronze. Des finitions personnalisées sont disponibles.
- Longueur de câble de 0,5 mètre pour XFL1/XFL2 et 1 mètre pour XFL3/XFL4/XFL5 facilitant l'installation.
- Le facteur de puissance >0,98 permet de réduire les pertes de puissance et assure une efficacité de 150 lumens par watt.
- Excellente protection contre les surtensions de 6kV interne et 10kV externe sur les XFL3/XFL4/XFL5.

	XFL1-LED35A15	XFL2-LED60A35	XFL3-LED80A60	XFL4-LED150A100	XFL5-LED300A150
Puissance d'entrée	35W Max 15W Min	60W Max 35W Min	80W Max 60W Min	150W Max 100W Min	300W Max 150W Min
Luminosités	5250lm Max 2100lm Min	9000lm Max 4900lm Min	12000lm Max 8400lm Min	22500lm Max 14000lm Min	42000lm Max 21000lm Min
Efficacité	150 lm/W				
Tension	120-347V				
CCT	CCT réglable (3000K/4000K/5000K)				
IRC	80				
Gradation	0-10V (0-100%)				
Distorsion harmonique totale	<10%				
Facteur de puissance	0.98				
Protection contre les surtensions	2,5kV	6kV	6kV interne et 10kV externe		
Distribution de faisceaux	Réglable sur site [Extra large (90°, 7x6), Large (75°, 6x6), Moyennement large (55°, 6x6)], Faisceau étroit				
Finition du boîtier	Bronze, finitions personnalisées				
Détails du boîtier	Aluminium moulé sous pression				
Détails de la lentille	Lentille en verre clair				
Montage	Rotule, étrier (inclus dans l'emballage)		Glissière, étrier (inclus dans l'emballage)		
Cellule photoélectrique	Cellule photoélectrique CC				Cellule photoélectrique CA à verrouillage rotatif avec capuchon de court-circuitage
Température de service	-40°C à +50°C				
Homologations	Homologué cULus selon UL1598 et CSA C22.2 NO.250.0:21, endroits humides, garantie de 7 ans, IP65, DLC Premium.				

Note : Plaque de montage incluse dans l'emballage pour les XFL1/XFL2.

Réglage d'usine standard : 4000K CCT/Réglage le plus élevé de la luminosité/Faisceau de 90°/cellule photoélectrique ON.

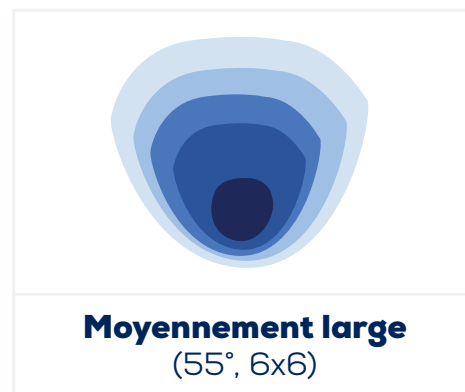
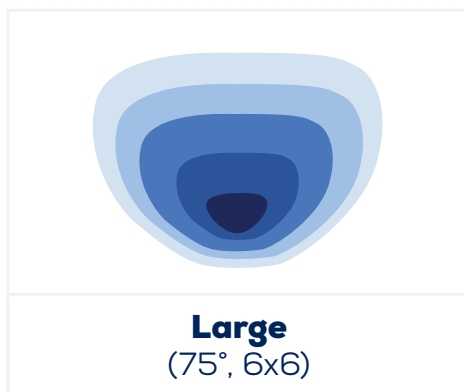
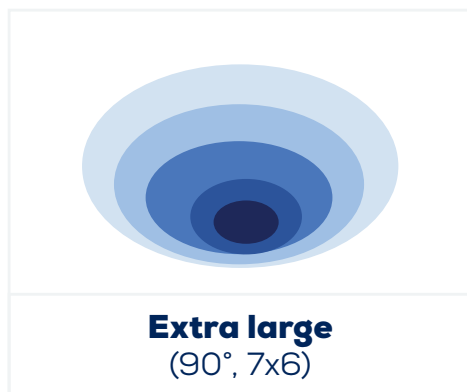
Les options installées en usine comprennent des finitions personnalisées et une distribution de faisceaux étroits. Les options de faisceaux étroits pour les XFL1/XFL2/XFL3/XFL4 sont de 35° (NEMA 5X5) et pour le XFL5 de 35° NEMA 5X5 ou de 20° NEMA 4X4.

Les luminaires XFL1 et XFL2 comprennent une rotule préinstallée, ainsi qu'un étrier et une plaque de montage séparés dans l'emballage. Les luminaires XFL3, XFL4 et XFL5 incluent une glissière préinstallée et un étrier séparé dans l'emballage.

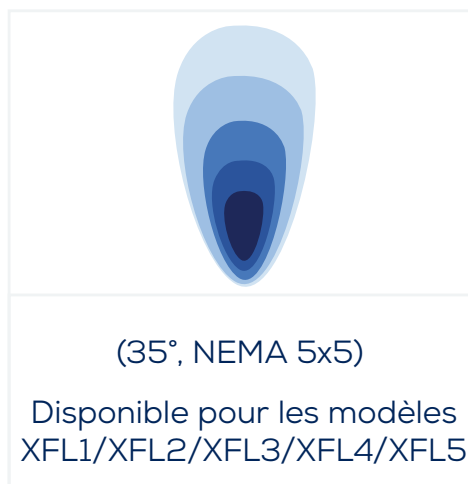


CARACTÉRISTIQUES RÉGLABLES SUR LE TERRAIN

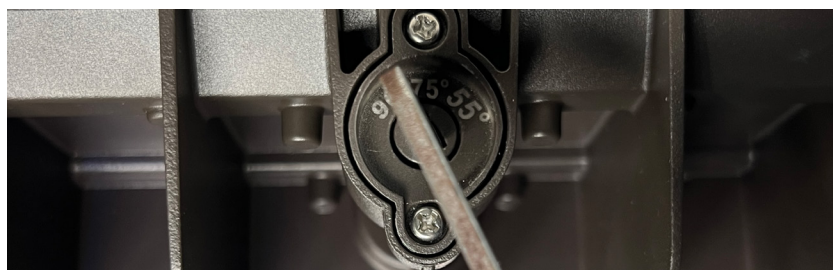
Répartition de faisceaux



Options installées en usine pour les poutres étroites disponibles.
Contactez l'équipe RAB Design chargée du service à la clientèle pour en savoir plus.



Ajustez la distribution du faisceau sur le site de travail à l'aide d'une clé incluse dans l'emballage...



RÉGLAGE DE LA TEMPÉRATURE DE COULEUR ET DU FLUX

Commutateur de sélection du CCT et de la

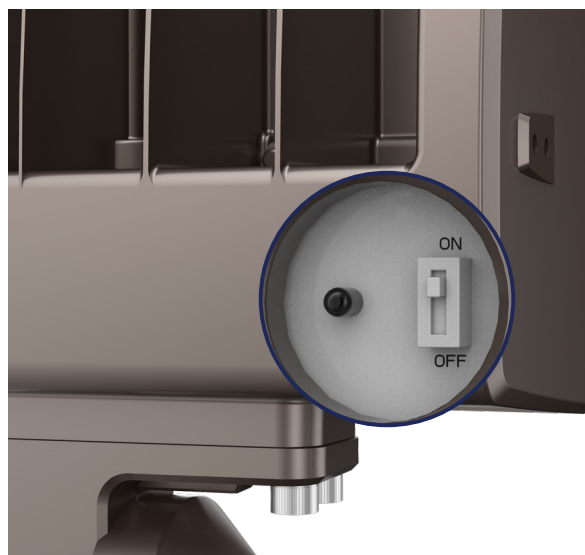
Réglez la température de couleur et les luminosités à l'aide d'un interrupteur lors de l'installation.
Choisissez entre 3000K/4000K/5000K et la puissance lumineuse souhaitée.
Réglage standard à une température de couleur de 4000K et au rendement lumineux le plus élevé



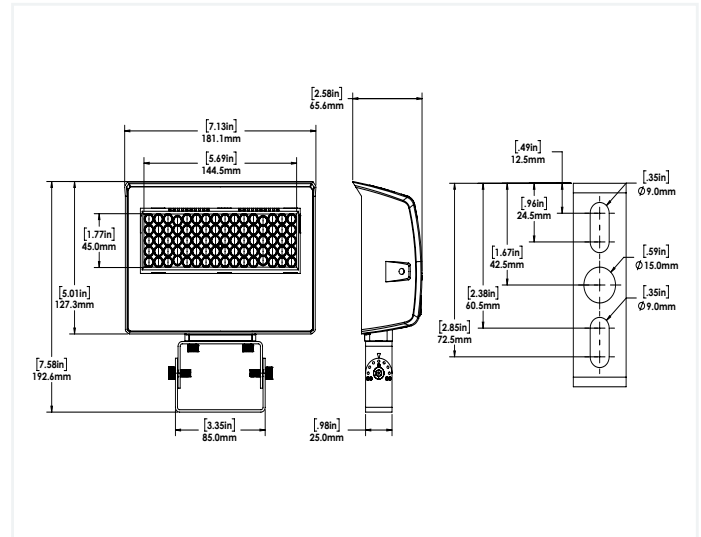
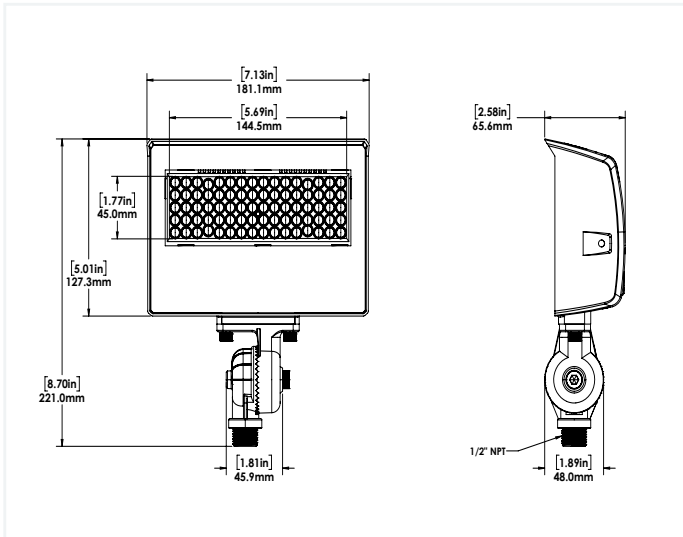
CELLULE PHOTOÉLECTRIQUE INTÉGRÉE

Cellule photoélectrique intégrée

Élimine le besoin de minuteries grâce à l'éclairage automatique du crépuscule à l'aube.



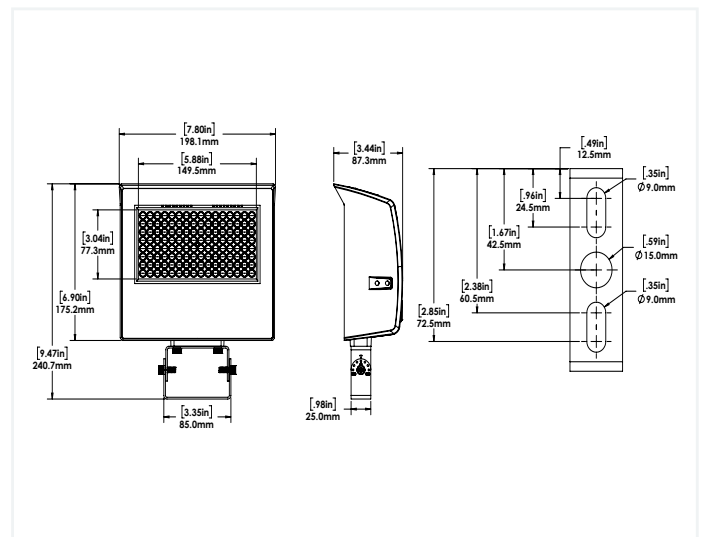
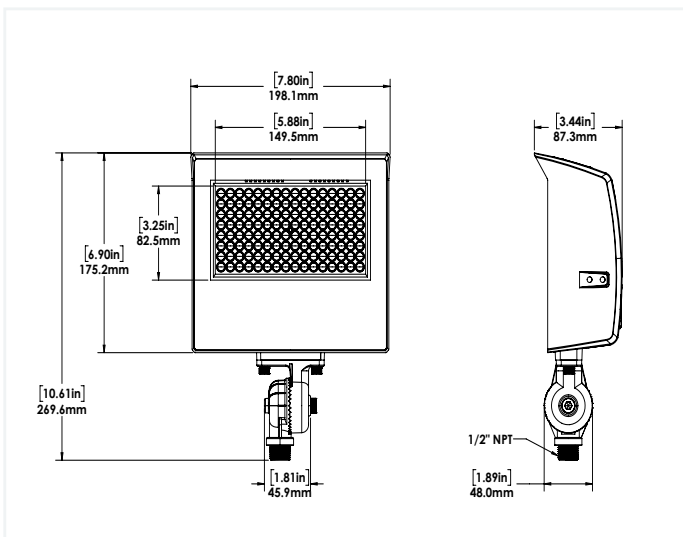
DIMENSIONS :



XFL1
Montage sur rotule



XFL1
Montage sur étrier

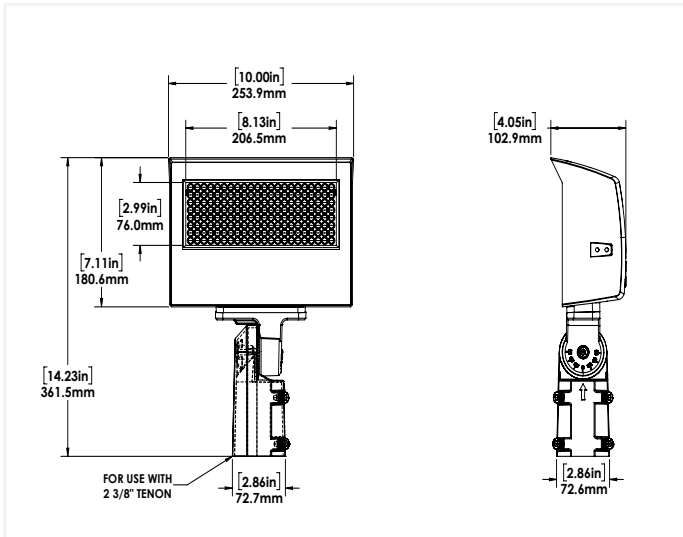


XFL2
Montage sur rotule

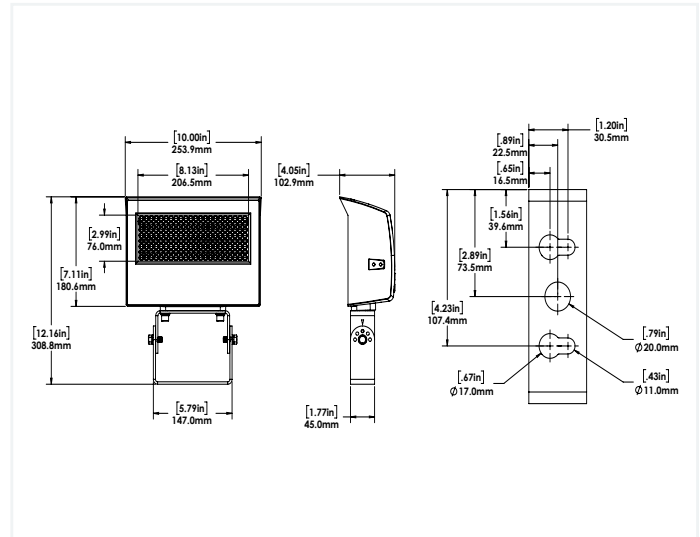


XFL2
Montage sur étrier

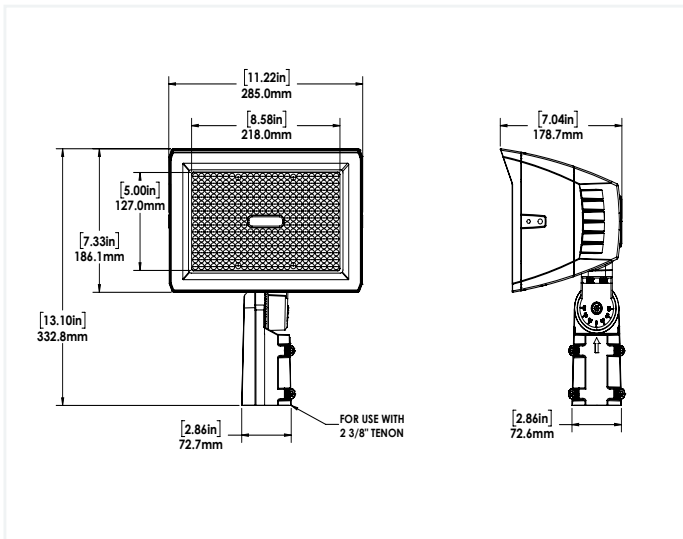




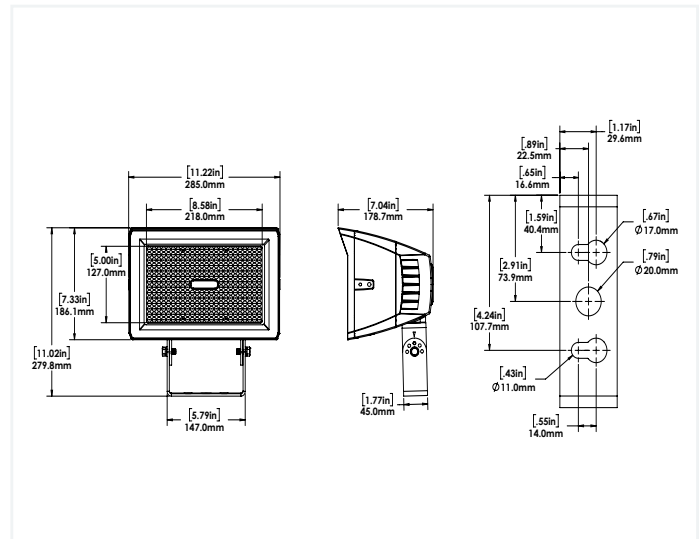
XFL3
Montage sur glissière



XFL3
Montage sur étrier

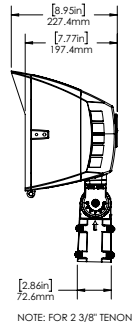
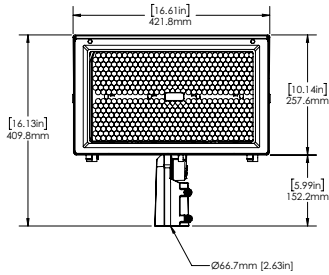


XFL4
Montage sur glissière

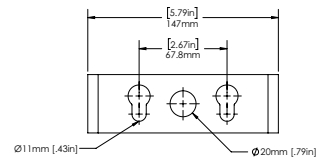
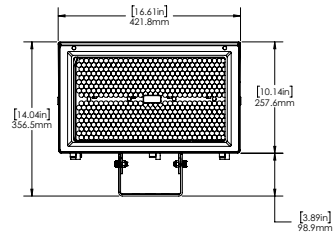


XFL4
Montage sur étrier





XFL5
Montage sur glissière



XFL5
Montage sur étrier



GUIDE DE COMMANDE

		H	VK	DIM		
Luminaire	Puissance	Tension	Couleur Temp.	Lentilles	Finition	Gradation
XFL1	LED35A15	H - 120-347V	VK - réglable (3000K/ 4000K*/ 5000K)	VDW - Réglable* (Extra large - 90°, NEMA7x6) (Large - 75°, NEMA6x6) (Moyennement large - 55°, NEMA 6x6)	BRZ - Bronze*	DIM - Gradation 0-10V
XFL2	LED60A35					
XFL3	LED80A60					
XFL4	LED150A100					
XFL5	LED300A150					
				N - Étroit (35°, NEMA 5x5)**		
				VDN - Réglable *** (35°, NEMA 5x5), (20°, NEMA 4x4)		



Contrôles	Montage	Protection contre les surtensions
PC - Cellule photoélectrique	FCM - Convertible sur site (pour le XFL1/2 rotule/étrier)	VIDE** Pour XFL(1/2)
	FCM - Convertible sur site (pour les XFL3/4/5 glissière/étrier)	SP10 - 10kV* Protection contre les surtensions (pour les XFL3/4/5)

*Configuration standard

** Uniquement disponible pour les modèles XFL1/XFL2/XFL3/XFL4

***Uniquement disponible pour le modèle XFL5

Réglage en usine standard 4000K/ réglage le plus élevé de la luminosité/90°#/ PC ON

Rotule installée pour les XFL1 et XFL2. L'étrier et la plaque de montage sont inclus dans l'emballage. La glissière est fixée pour les XFL3/XFL4/XFL5. L'étrier est inclus dans l'emballage.

CODE D'INVENTAIRE	DESCRIPTION
081829	XFL1-LED35A15-H-VK-VDW-BRZ-DIM-PC-FCM
081830	XFL2-LED60A35-H-VK-VDW-BRZ-DIM-PC-FCM
081831	XFL3-LED80A60-H-VK-VDW-BRZ-DIM-PC-FCM-SP10
081832	XFL4-LED150A100-H-VK-VDW-BRZ-DIM-PC-FCM-SP10
081833	XFL5-LED300A150-H-VK-VDW-BRZ-DIM-PC-FCM-SP10