

# RAB<sup>®</sup>

DESIGN

## NS2H-LED25A17

Éclairage de crépuscule à l'aube



### NITE-SENTRY<sup>®</sup>

ÉCLAIRAGE DE SÉCURITÉ

## APPLICATIONS IDÉALES

- ✓ Portes de garage
- ✓ Allées
- ✓ Cours arrière
- ✓ Commercial Installations d'entreposage
- ✓ Halls d'entrée
- ✓ Zones périphériques

## DESCRIPTION

Le NS2H est un projecteur de sécurité à deux têtes, durable, facile à installer et doté de contrôles polyvalents permettant d'ajuster la luminosité, la température de couleur et les paramètres de la cellule photoélectrique. La série NS2H-LED est disponible en deux modèles (avec ou sans capteur) et deux finitions (noir mat ou blanc).

## CARACTÉRISTIQUES :

### Conception et construction:

- Boîtier robuste en aluminium moulé sous pression et lentille transparente en polycarbonate résistante aux UV.
- Visière intégrée pour réduire l'éblouissement et la luminosité.
- Têtes entièrement réglables pour orienter la luminosité selon les besoins.
- Montage sur boîte ronde standard (4") et boîte de jonction octogonale encastrée

### Performance :

- Le luminaire offre un haut rendement lumineux allant à 3300 lumens avec une efficacité de plus de 130 lumens par watt.

### Contrôles sans outils:

- Contrôles faciles à utiliser : réglage de la luminosité, de la température de couleur et des paramètres de la cellule photoélectrique du luminaire. (voir page 3 pour plus de détails)
- Projecteurs à deux têtes à couleur réglable : choisir 3000K, 4000K, ou 5000K à l'aide de la roulette de contrôle.
- Cellule photoélectrique intégrée pour un fonctionnement du crépuscule à l'aube.

### Facile à installer

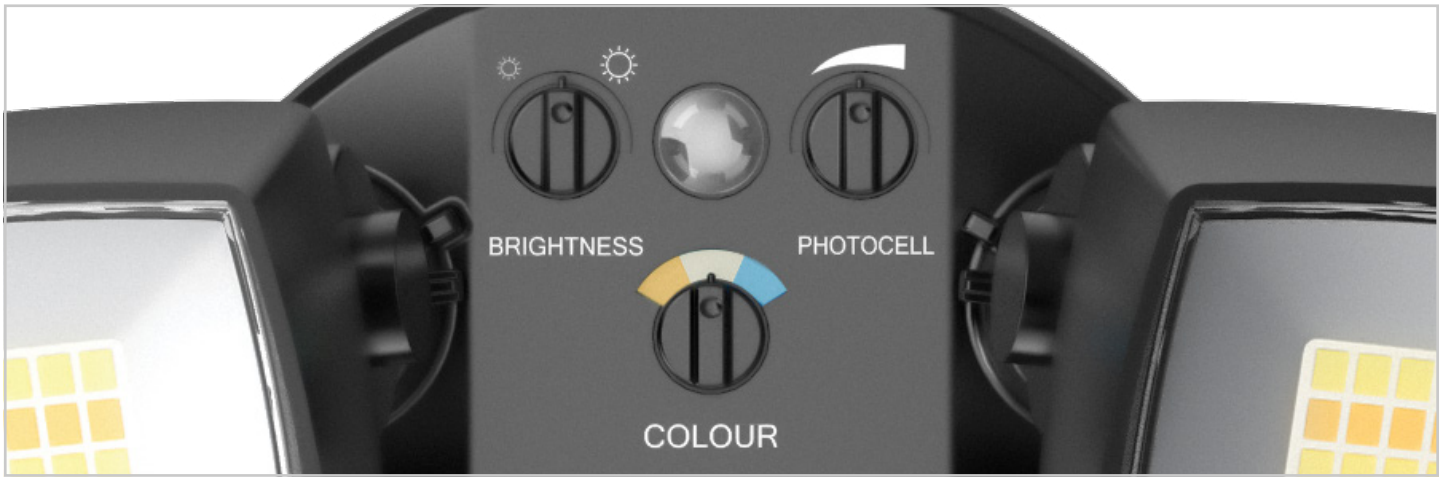
- Le luminaire peut être accroché au support de montage à l'aide d'un câble aérien, permettant à l'installateur d'effectuer le câblage facilement, rapidement et en toute sécurité.
- La conception fermée du projecteur avec un joint assure une excellente protection contre la neige, l'eau et les poussières. Il permet de sceller l'espace entre le luminaire et la boîte de jonction

## CARACTÉRISTIQUES TECHNIQUES

Watts	25W Max, 17W Min
Lumens	3300 Max, 2200 Min
Efficacité	130 lm/W
Tension	120V
Temp. de couleur	Réglable (3000K/4000K/5000K)
IRC	80
Distorsion harmonique totale	< 15%
Facteur de puissance	> 0.99
Protection contre les surtensions	2 kV
Angle du faisceau	100°
Durée de service des DEL (L 70)	50 000 heures
Finition	Noir mat, blanc
Détails du boîtier	Aluminium moulé sous pression
Lentille	Lentille en polycarbonate transparent, résistante aux UV, utilisable à l'extérieur
Montage	Montage mural ou sur corniche
Température de service	De -40°C à +50°C (de -40°F à 122°F)
Homologations	Certifié cULus selon UL1598 et CSA C22.2 NO. 250.0:21, Endroits humides, IP65, Garantie 5 ans



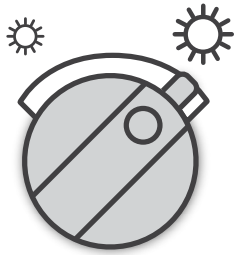
## DES CONTRÔLES FACILES À UTILISER:



## COMMENT CONFIGURER LES CONTRÔLES:

Tous les cadrans sont montrés avec les réglages standards en usine.

L'installateur peut régler les paramètres de contrôle manuellement, sans outils.



### BRIGHTNESS

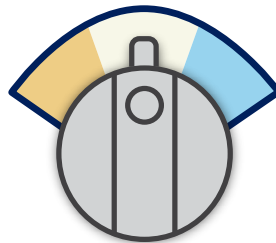
Contrôle la luminosité des deux projecteurs:



• **Basse luminosité**  
2200 lumens



• **Haute luminosité**  
3300 lumens



### COLOUR

Contrôle la température de couleur des deux projecteurs



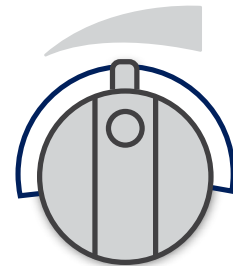
• **3000K Blanc tiède**  
température de couleur



• **4000K Blanc naturel**  
température de couleur



• **5000K Blanc froid**  
température de couleur



### PHOTOCELL

Contrôle des deux projecteurs



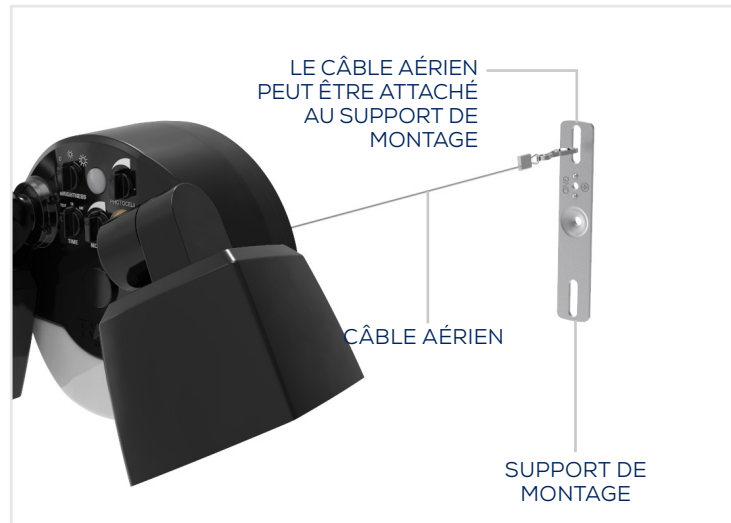
• **Basse sensibilité de la cellule photoélectrique**  
Les projecteurs s'allument (ON) à haute luminosité ambiante



• **Haute sensibilité de la cellule photoélectrique**  
Les projecteurs s'allument (ON) à basse luminosité ambiante

## CONCEPTION D'INSTALLATION FACILE :

- Le luminaire peut être accroché au support de montage à l'aide d'un câble aérien, permettant à l'installateur d'effectuer le câblage facilement, rapidement et en toute sécurité
- L'ensemble comprend le matériel de montage et les connecteurs de fils nécessaires à l'installation.
- Luminaire léger : un seul support de montage est nécessaire pour compléter l'installation
- Se monte sur boîte ronde standard (4") et boîte de jonction octogonale encastrée.

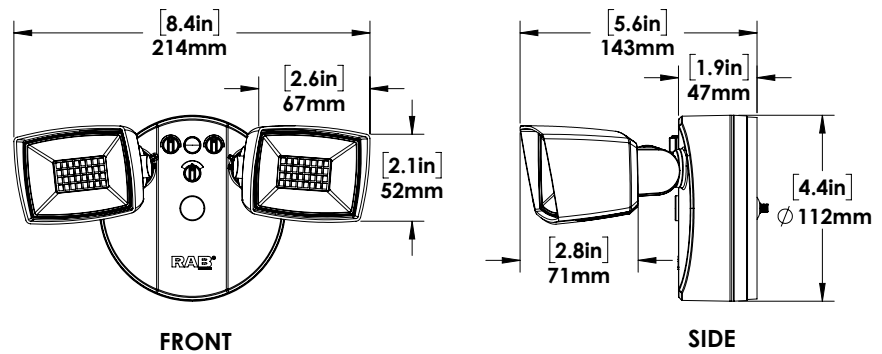


## TÊTES ENTièrement RÉGLABLES

- Réglage sans outils des deux têtes.
- Les têtes peuvent être orientées pour diriger la luminosité selon les besoins
- Les deux têtes peuvent être orientées jusqu'à 345° et inclinées jusqu'à 170°.



**DIMENSIONS  
DU LUMINAIRE :**



**FINITION**



**Noir mat**  
NS2H-LED25A17-A-VK-BLK-PC  
Code d'inventaire: 087779



**Blanc**  
NS2H-LED25A17-A-VK-WHT-PC  
Code d'inventaire: 087780

**GUIDE DE  
COMMANDE**

Code d'inventaire	Description	Quantité de commande :
087779	NS2H-LED25A17-A-VK-BLK-PC	
087780	NS2H-LED25A17-A-VK-WHT-PC	

**VOIR AUSSI :**

Le NS2H-LED est également disponible avec un éclairage d'accentuation et un capteur de mouvements intégré :



**CLIQUEZ ICI POUR EN  
SAVOIR PLUS**