

RAB[®]

DESIGN



LFW-LED

Luminaire linéaire étanche aux vapeurs



APPLICATIONS IDÉALES

- ✓ Installations de lavage telles les stations de lavage de voitures
- ✓ Zones de service et d'entretien de véhicules
- ✓ Lignes de production et d'assemblage
- ✓ Ateliers industriels tels les ateliers d'usinage, de métal, de fabrication et les salles d'outils
- ✓ Entrepôts et zones d'entreposage
- ✓ Laboratoires et centres de recherche

DESCRIPTION:

Le LFW-LED est un luminaire robuste doté d'un boîtier en acier galvanisé et une lentille en verre trempé, conçu pour résister aux substances corrosives telles que les poussières, l'eau, le sel et les produits de nettoyage.

CARACTÉRISTIQUES :

Construction robuste

- Le boîtier de métal galvanisé et les embouts en aluminium résistent aux produits corrosifs tels que les poussières, l'eau, le sel et les produits de nettoyage.
- Lentille en verre trempé offrant une grande luminosité et une résistance aux environnements de hautes températures.

Caractéristiques

- Sélection du CCT - Choisissez entre 3000K/4000K/5000K à l'aide d'un interrupteur situé à l'intérieur du luminaire.
- Excellente protection contre les surtensions avec 10kV supplémentaires en standard en plus des 2kV intégrés au contrôle
- Capteur de mouvement PIR à gradation en option (installé en usine).
- Peinture en poudre polyester résistante aux produits chimiques, finition grise.

Facile à installer

- Le luminaire peut être câblé, réduisant le temps d'installation. Enchaînement en série pouvant atteindre jusqu'à 20 unités de 40W et 10 unités de 60W
- 2 supports de montage en acier inoxydable permettant un montage facile et rapide en surface sont inclus dans l'emballage.
- Support mural réglable et accessoire de montage en suspension disponibles (commander séparément).

CARACTÉRISTIQUES	LFW-LED41	LFW-LED61
Puissance d'entrée	40W	60W
Luminosité	6117 lm	8424 lm
Efficacité	158.7 lm/W	145.2 lm/W
Tension	120-347V	
CCT	Couleur réglable (3000K/4000K*/5000K)	
Protection contre les surtensions	Protection contre les surtensions : intégré de 2kV et 10kV supplémentaires	
IRC	82	
Gradation	Variateur 0-10V à Off	
Distorsion harmonique totale	8.06%	8.11%
Facteur de puissance	0.998	
Distribution du faisceau	106°	
Durée de service des LED (L83)	100 000 heures	
Finition du boîtier	Gris	
Détails du boîtier	Métal galvanisé	
Lentille	Verre trempé transparent	
Montage	Montage en surface (plafond/mur), montage en suspension	
Entrées de conduits	2 (1/2" NPT)	
Temp. de service	-40°C à 40°C (-40°F à 104°F) à 120-277V-40°C à 35°C (-40°F à 95°F) à 347V	
Options installées en usine	Détecteur de mouvement PIR	
Options vendues séparément	Support mural réglable, accessoire pour montage en suspension	
Homologations	Homologué cULus pour le Canada et les États-Unis, selon UL1598, 5e édition, NEMA 4X selon UL 50E et NEMA 250, endroits humides, IP66, DLC Premium, garantie de 5 ans.	

*Le réglage standard en usine est 4000K



SPÉCIFICATIONS ADDITIONNELLES :

AMPÉRAGE ET PROTECTION CONTRE LES SURTENSIONS						
	Courant					Protection contre les surtensions
	120V	208V	240V	277V	347V	120-347V
LFW-LED41	0.35A	0.21A	0.18A	0.16A	0.13A	2kV + 10kV additionnels
LFW-LED61	0.53A	0.31A	0.27A	0.23A	0.19A	2kV + 10kV additionnels

MAINTIEN DU FLUX LUMINEUX ESTIMÉ TM-21			
	50 000 heures	75 000 heures	100 000 heures
LFW-LED	91.4%	87.2%	83.1%

Les données de conservation de la luminosité sont tirées du rapport d'essais IESNA LM-80 et projetées au moyen des calculs de la norme IESNA TM-21.

SPÉCIFICATIONS							
Numéro de modèle	Tension d'alimentation (V)	Puissance (W)	Rendement lumineux (lm)	Efficacité (lm/W)	THD (%)	FP	IRC
LFW-LED41-H-VK-DIM-TG-SP10 (3000K)	120-347	39.4	5494	139.4	9.24	0.995	81
LFW-LED41-H-VK-DIM-TG-SP10 (4000K)		38.5	5830	151.2	8.06	0.998	82
LFW-LED41-H-VK-DIM-TG-SP10 (5000K)		39.3	5674	144.3	8.31	0.998	82
LFW-LED61-H-VK-DIM-TG-SP10 (3000K)		59.3	7565	127.6	9.30	0.948	81
LFW-LED61-H-VK-DIM-TG-SP10 (4000K)		58.0	8029	138.4	8.11	0.998	82
LFW-LED61-H-VK-DIM-TG-SP10 (5000K)		59.2	7813	132.0	8.36	0.966	82

LÉGENDE - 120-347VVK Couleur réglable(3000K/4000K/5000K) DIM - 0-10V Dim à Off TG - Lentille en verre trempé SP10 - Protection contre les surtensions 10kV

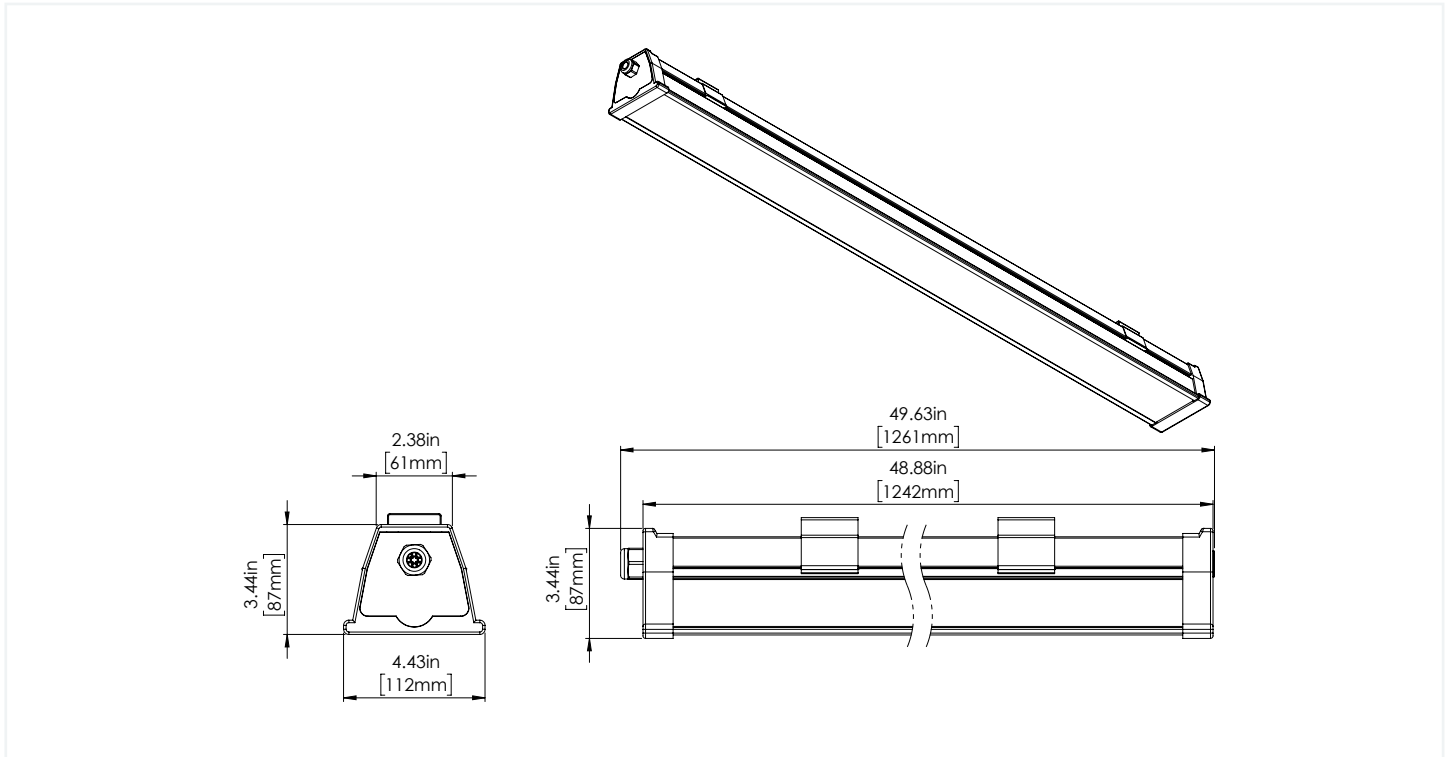
INSTALLATION ET ENTRETIEN FACILES



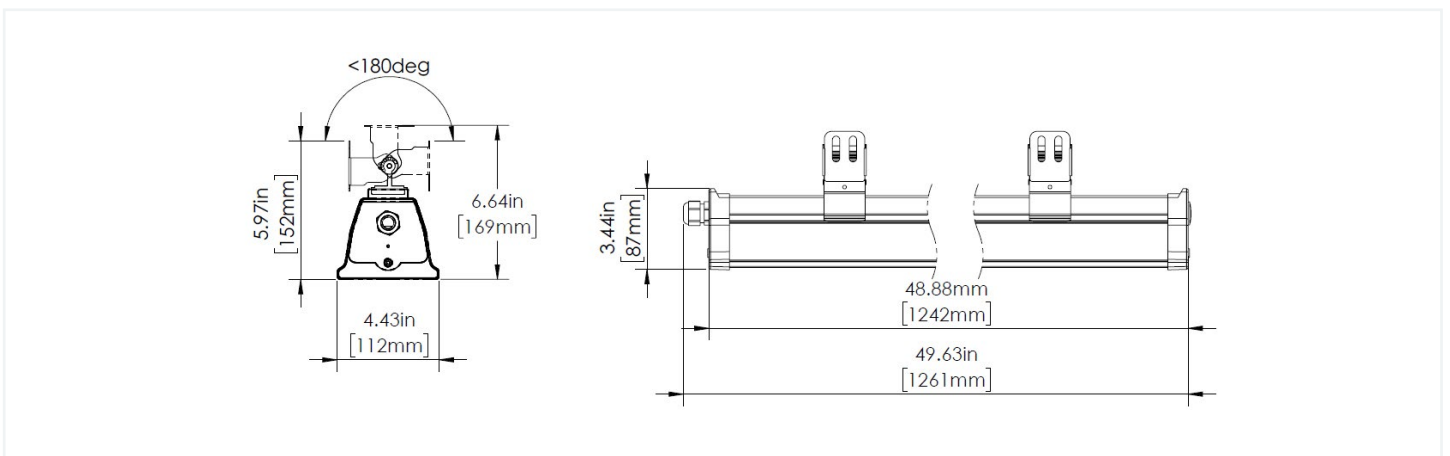
Le luminaire est conçu pour un câblage continu, réduisant ainsi le temps d'installation. Les DEL et le contrôle se glissent à l'intérieur et à l'extérieur du luminaire facilitant ainsi l'entretien.

DIMENSIONS:

Montage en surface (plafond/mur)



Montage mural (avec support mural réglable)



DÉTECTEUR DE MOUVEMENT PIR

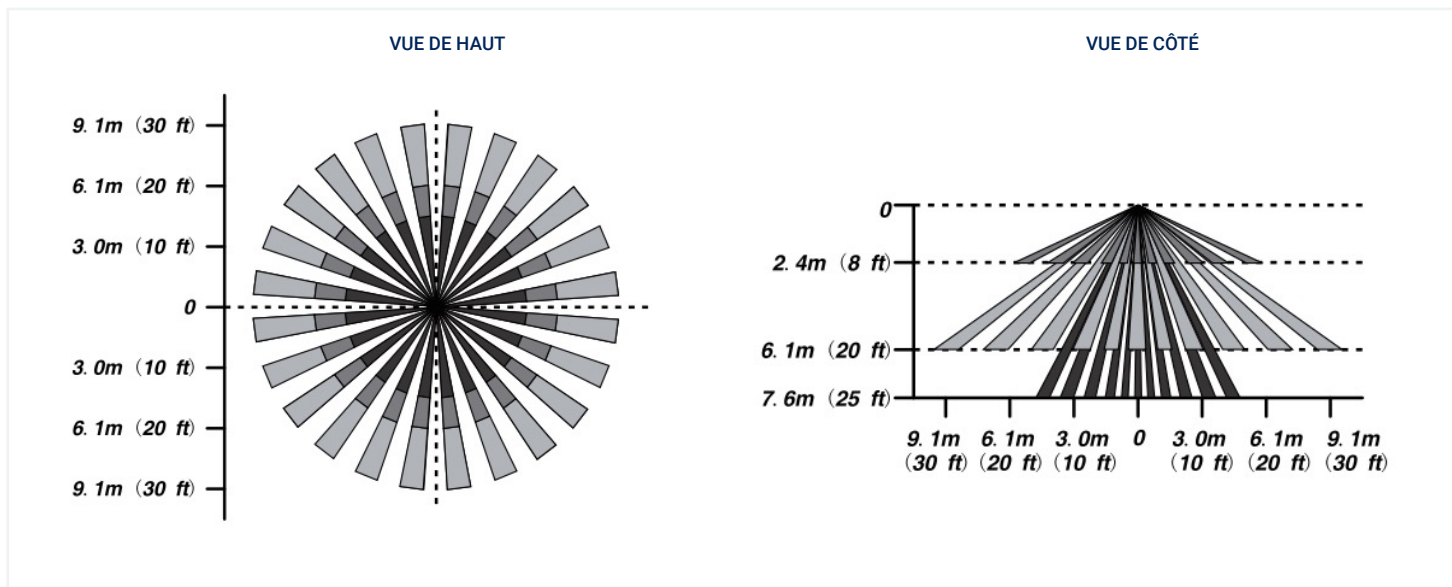


CARACTÉRISTIQUES DU DÉTECTEUR	
PUISSANCE D'ENTRÉE	120-347V
SORTIE DE COMMANDE DE GRADATION	0 - 10V, 25 MA
HAUTEUR DE MONTAGE	MAX 7.6M (25FT)
RAYON DE DÉTECTION	MAX 9.1M (30FT)
TEMPÉRATURE DE SERVICE	DE -40°C À +75°C
HOMOLOGATIONS	IP65 (ENDROITS HUMIDES) NON APPLICABLE NEMA4X
INSTALLATION	CAPTEUR INSTALLÉ EN USINE MONTÉ À L'EXTÉRIEUR SUR LE CONDUIT LATÉRAL
PROGRAMMATION	PROGRAMMATION SANS FIL PAR TÉLÉCOMMANDE

RÉGLAGES STANDARDS	
LUMINOSITÉ	100%
SENSIBILITÉ	100%
TEMPS DE MAINTIEN	10 SEC
NIVEAU DE GRADATION EN VEILLE	30%
TEMPS DE VEILLE	1 MIN
NIVEAU MINIMAL DE LA LUMIERE DU JOUR	30 LUX

Réglages standards : Si la lumière ambiante est supérieure à 30 lux, le luminaire reste éteint. Si la lumière ambiante est inférieure à 30 lux, après 10 secondes sans mouvements (temps de maintien), le projecteur passe du niveau 100% (luminosité) à 30% (niveau d'atténuation de veille). Après un délai additionnel de 1 min (temps d'attente), le luminaire s'éteint.

RAYON DE DÉTECTION



SPÉCIFICATIONS DE LA TÉLÉCOMMANDE RC100

CARACTÉRISTIQUES



LUMINOSITÉ:

Définit la luminosité la plus élevée du luminaire sur détection d'un mouvement.

SENSIBILITÉ:

Définit la sensibilité à laquelle le capteur détectera les mouvements.

TEMPS DE MAINTIEN:

La durée pendant laquelle le luminaire reste au réglage de luminosité après avoir détecté un mouvement

DÉTECTEUR DE LUMIÈRE DU JOUR:

#La valeur en lux à partir de laquelle le luminaire s'allume ou s'éteint. Si le lux ambiant est supérieur à la valeur définie, le luminaire et le capteur s'éteindront et resteront éteints jusqu'à ce que le lux ambiant soit inférieur à la valeur définie. Pour désactiver le capteur de lux, sélectionnez l'icône SUN. Pour régler le lux en fonction des conditions de la pièce, sélectionnez l'icône EYE.

GRADATION EN ATTENTE:

Le niveau de gradation du luminaire après l'expiration de la durée de maintien

Pour désactiver la gradation et n'avoir que la fonction ON/OFF, sélectionnez l'icône 0%

TEMPS D'ATTENTE:

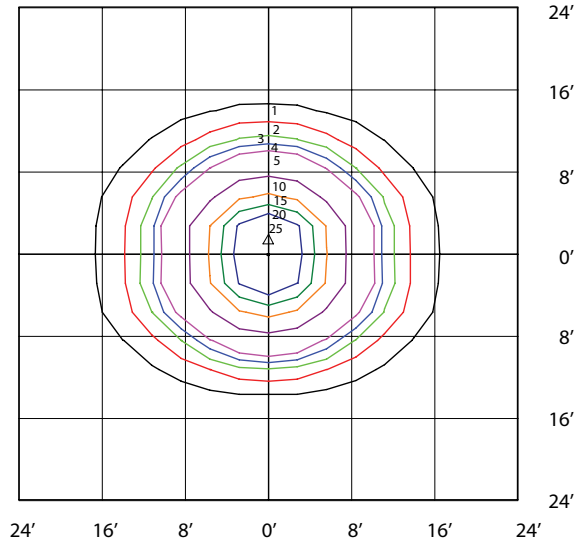
#La durée pendant laquelle le luminaire restera en état de veille avant de s'éteindre. Pour empêcher la lumière de s'éteindre, sélectionnez l'icône INFINITY

Note : Des instructions de programmation détaillées sont disponibles pour la télécommande RC-100 dans les instructions d'installation

LFW-LED41-H-VK-DIM-TG-SP10
4000K
MOUNTED AT 8 FEET

LUMENS 6098

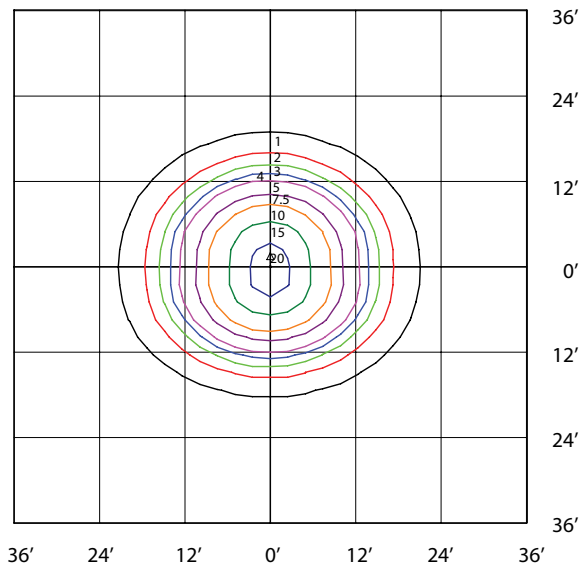
MAX CALCULATED VALUE 33.77 Fc



LFW-LED61-H-VK-DIM-TG-SP10
4000K
MOUNTED AT 12 FEET

LUMENS 8397

MAX CALCULATED VALUE 22.26 Fc



GUIDE DE COMMANDE:

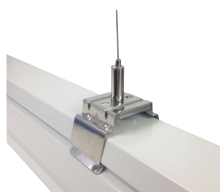
LFW	H	VK	DIM	TG	SP10		
Luminaire	Puissance (W)	Tension	Temp. de couleur	Gradation	Contrôles	Lentille	Protection contre les surtensions
	LED41	H - 120-347 V	VK - Kelvin variable (3000K/4000K*/5000K)	DIM - gradation 0-10V	VIDE*	TG - Verre trempé	SP10 - Protection contre les surtension de 10kV
	LED61				DMS - Capteur de mouvements PIR		

*Configuration Standard

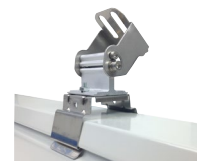
CODE D'ARTICLE	
098957	LFW-LED41-H-VK-DIM-TG-SP10
098956	LFW-LED61-H-VK-DIM-TG-SP10
098978	LFW-LED41-H-VK-DIM-DMS-TG-SP10
098980	LFW-LED61-H-VK-DIM-DMS-TG-SP10

Instructions de commande pour accessoires

Cochez les articles que vous souhaitez commander



089814 - KIT DE MONTAGE EN SUSPENSION LINÉAIRE AU PLAFON



089737 - KIT DE SUPPORT MURAL RÉGLABLE



087016 - TÉLÉCOMMANDE POUR CAPTEUR DE MOUVEMENTS RC-100