



SL2-LED20

Éclairage linéaire DEL



SPECIFICATIONS

Puissance	20 W
Lumens	2661 lm
Efficacité	138,38 Lm/W
Remplace jusqu' à	2 Lampes T8 17W
Couleur de température**	Au choix - 3K, 4K, 5K
Homologations	cULus, IP20
Température de service	de -30°C à +40°C
Tension	120-347V*
Autonomie des DEL (L70)	>100,000 heures
Matériau du la boîtier	Acier
Matériau de la lentille	Polycarbonate
Type de lentille	Givrée
Montage	Montage en surface, suspendu à l'aide d'un kit de montage linéaire au plafond.
Distorsion harmonique totale	2.6%
Facteur de puissance	0.993
CRI	85
Protection interne contre les surtensions	6KV
poids	2.8 lbs

**La couleur de température est réglable à l'aide d'un interrupteur sur le luminaire. Le réglage de base de l'interrupteur est 4K sur le luminaire.



DESCRIPTION

Le linéaire SL2-LED20 offre un rendement lumineux hautement efficace d'environ 2400 lumens, idéal pour remplacer 2 lampes T8 de 17W. La lentille linéaire givrée assure une distribution uniforme de la lumière, parfaitement adaptée aux commerces, aux corniches et à l'éclairage général.

APPLICATIONS



Commerces



Corniches

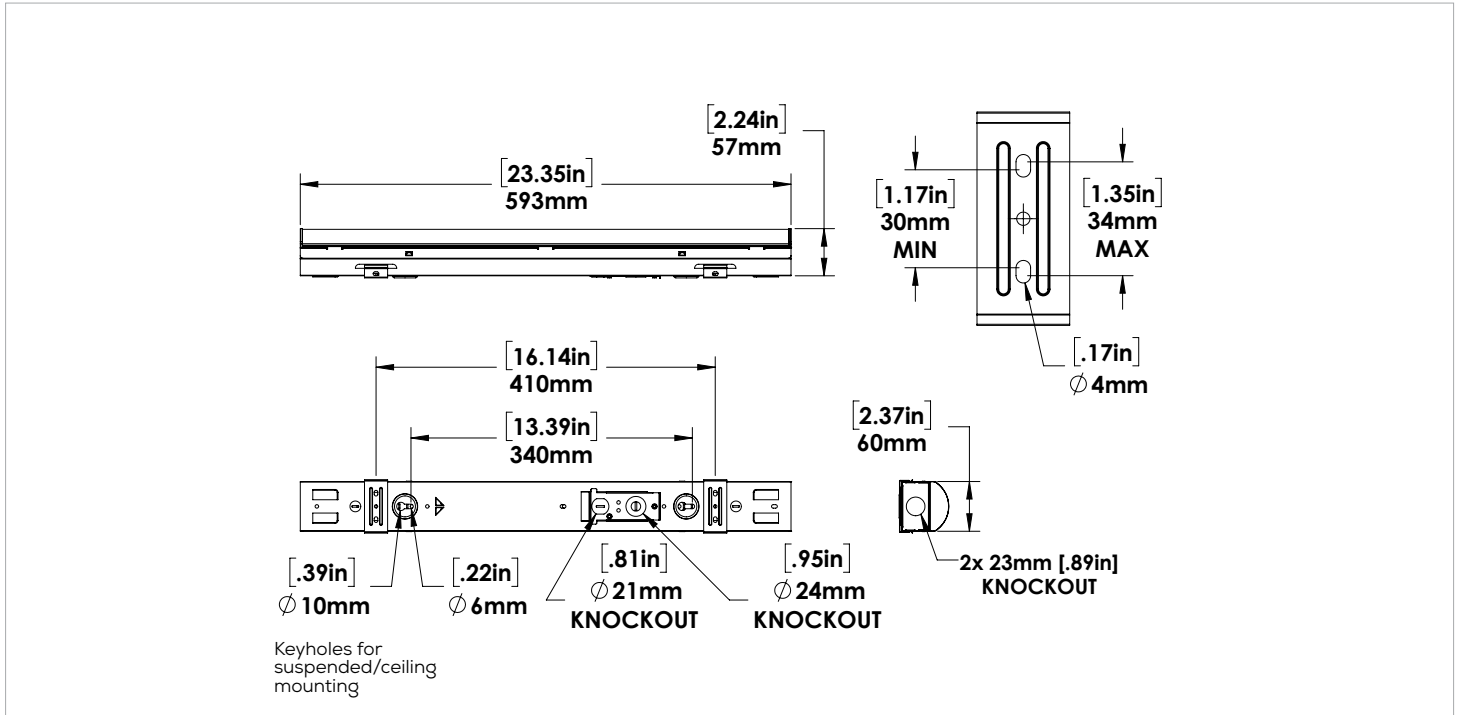


Éclairage général

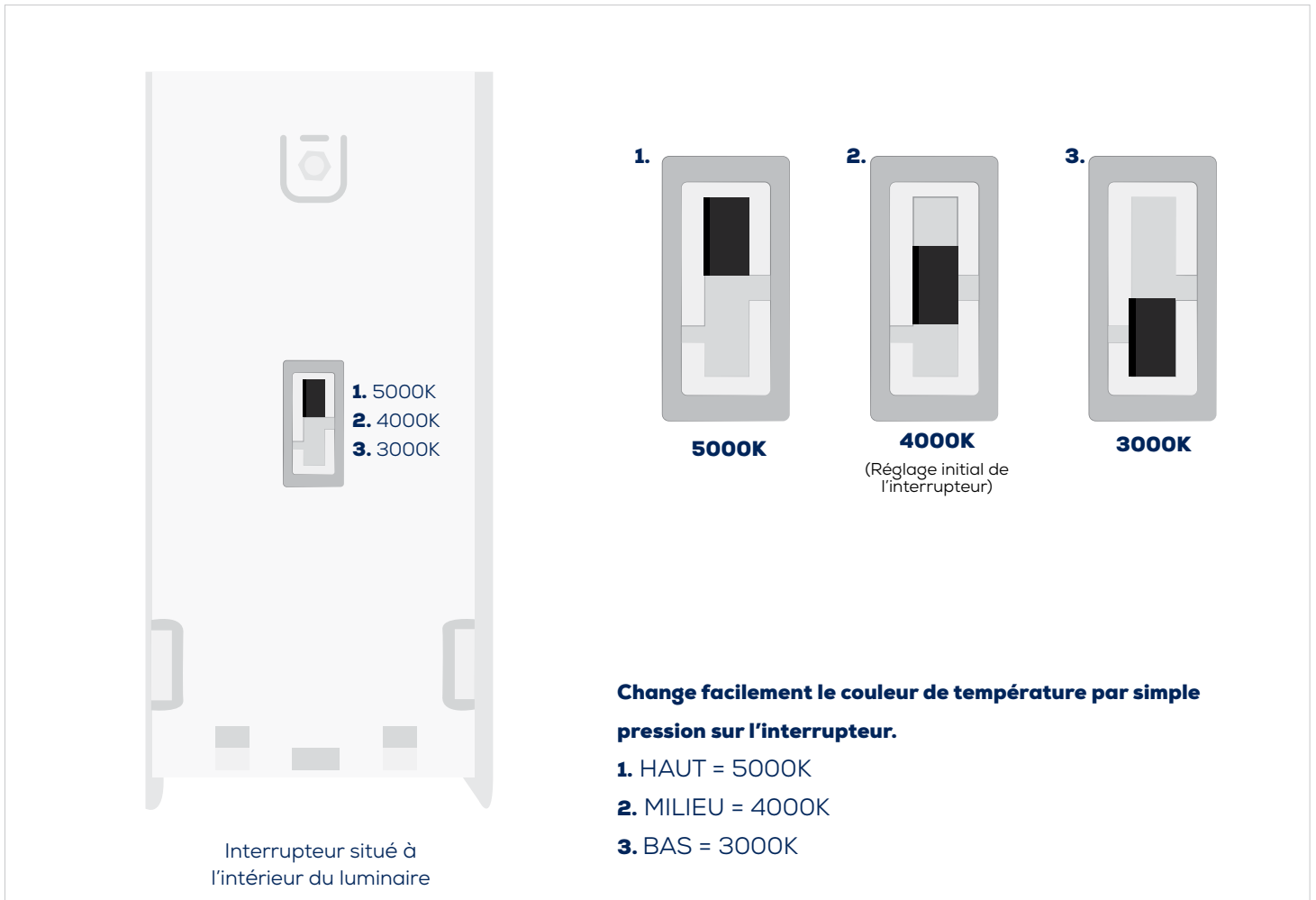
CARACTÉRISTIQUES

- Le luminaire peut être réglé à une couleur de température de 3000K, 4000K ou 5000K lors de son installation grâce à un interrupteur à l'intérieur du boîtier.
- Conception mince et linéaire avec lentille dépolie pour une distribution uniforme de la lumière.
- Assemblez jusqu'à 35 luminaires sur un seul circuit utilisant des plaques d'acier à connecteurs rapides. NOTE: Les luminaires sont connectés en série avec des fils à travers la rangée continue des boîtiers.
- Options : capteur haute fréquence à gradation (à l'intérieur du boîtier), cage métallique, réflecteurs latéraux, kit de montage linéaire au plafond.
- Un contrôle intelligent de l'éclairage installé en usine est disponible en option : Le contrôle intelligent Lutron Athena Wireless permet de modifier les zones et les commandes numériquement et sans fils.

DIMENSIONS



INTERRUPTEUR DE SÉLECTION DE COULEUR



KIT DE MONTAGE LINÉAIRE AU PLAFOND

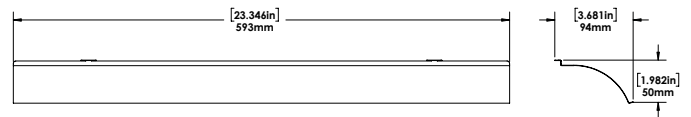
Kit de montage lineaire au plafond

Contient des câbles de 2 X 5 pieds avec des plaques do montage et un écrou, 6 ancrages pour cloisons sèches et 6 vis.

SKU 089814

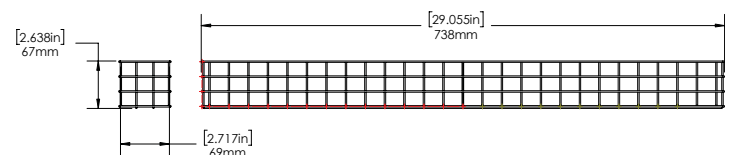
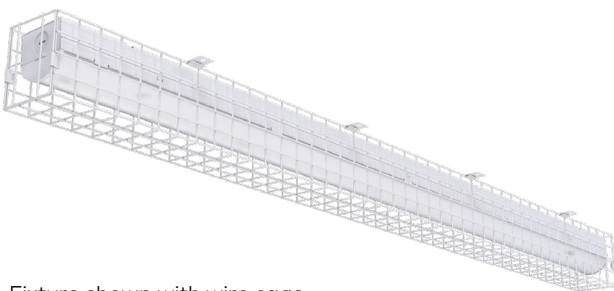


RÉFLECTEURS LATÉRAUX



Réflecteurs latéraux - Les réflecteurs latéraux se fixent en insérant des languettes dans les encoches du luminaire.
SKU 099560

GRILLE DE PROTECTION



Fixture shown with wire cage

Cage Métallique - Pour le montage, placez le cage métallique sure l'appareil et vissez les attaches sure la surface de montage.
SKU 002270

Les embouts de la grille de protection sont démontables, permettant ainsi à l'installateur de connecter plusieurs luminaires avec des grilles de protection en série. Pour connecter deux grilles de protection ensemble, commandez le kit de quincaillerie 002383.

SPÉCIFICATIONS DU CAPTEUR DE MOUVEMENTS

ALIMENTATION ÉLECTRIQUE	12V-24VCC*
SYSTÈME HAUTE FRÉQUENCE	5.8GHZ +/-75MHZ (SORTIE MICRO-ONDES HAUTE FRÉQUENCE)
SORTIE DE CONTRÔLE DE GRADATION	0-10V, MAX. 25MA COURANT DESCENDANT
RAYON/ANGLE DE DÉTECTION	MAX 8M (26FT) À 360°.
HAUTEUR DE MONTAGE	MAX 3.6M (12FT)
PORTÉE DE LA TÉLÉCOMMANDE	MAX 15M (50FT)
HUMIDITÉ	HUMIDITÉ RELATIVE MAXIMALE DE 95 %.
TEMPÉRATURE DE SERVICE.	DE -40°C À 70°C (CAPTEUR DE MOUVEMENTS) 0°C À 50°C (TÉLÉCOMMANDE)
INSTALLATION	INSTALLATION EN USINE
PROGRAMMATION	UTILISATION DES COMMUTATEURS DIP SUR LE CAPTEUR OU DE LA TÉLÉCOMMANDE RC-100 (VENDUE SÉPARÉMENT)

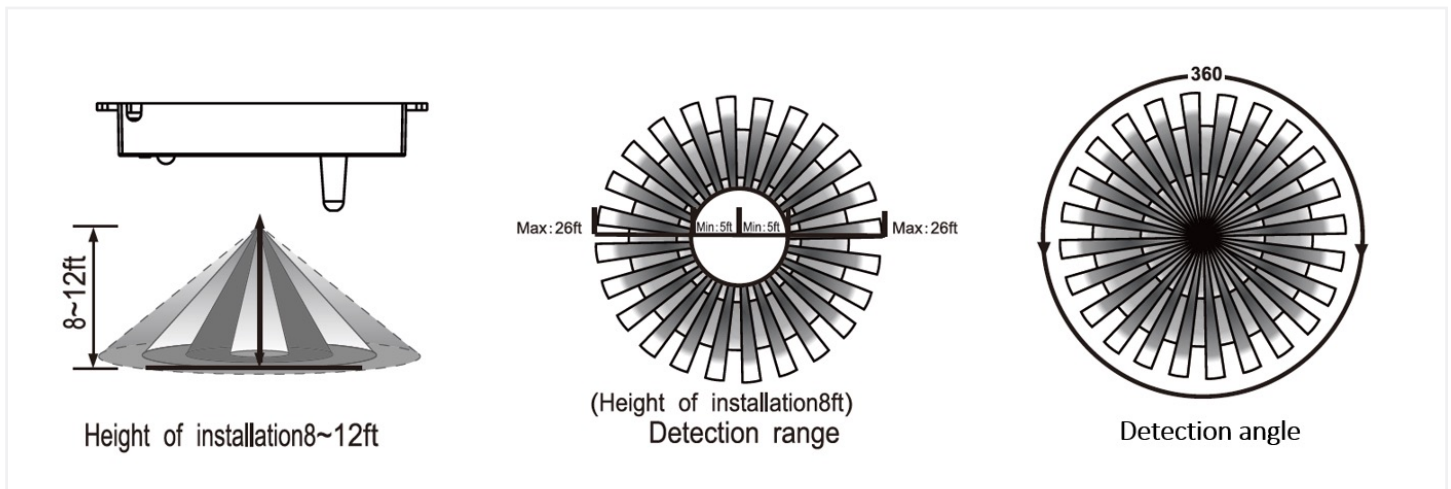
*TENSION AUX DE 12VCC DISPONIBLE À PARTIR DU CONTRÔLE DES DEL - PEUT ÊTRE UTILISÉE POUR LES CAPTEURS DE MOUVEMENT ET AUTRES CONTRÔLES DE L'ÉCLAIRAGE

PARAMÈTRES STANDARDS DES CAPTEURS DE MOUVEMENTS

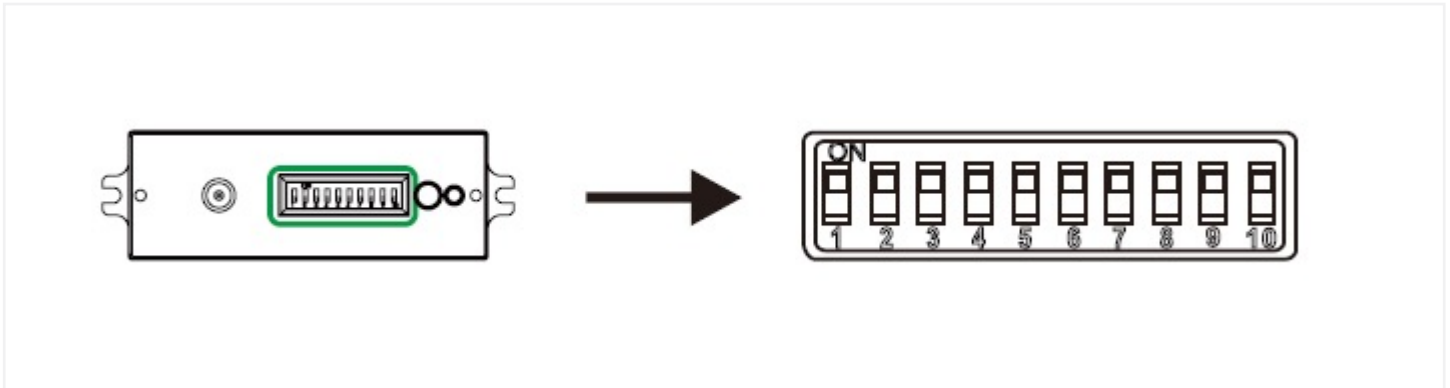
LUMINOSITÉ	SENSIBILITÉ	TEMPS DE MAINTIEN	CAPTEUR DE LUMIÈRE DU JOUR	GRADATION EN VEILLE	TEMPS DE VEILLE
100%	100%	10 secondes	Désactivé	GRADATION: 30%	60 minutes

UNE FOIS LE LUMINAIRE MIS SOUS TENSION, LE CAPTEUR DE MOUVEMENTS FONCTIONNE SELON LES PARAMÈTRES STANDARDS SUIVANTS.

CHAMP DE DÉTECTION DES CAPTEURS DE MOUVEMENTS



RÉGLAGE DES PARAMÈTRES DU CAPTEUR DE MOUVEMENTS EN UTILISANT LES INTERRUPTEURS DIP



RÉGLAGE DES PARAMÈTRES DU CAPTEUR DE MOUVEMENTS AVEC LA TÉLÉCOMMANDE RC-100

SPÉCIFICATIONS TECHNIQUES	
<p>BRIGHTNESS 70% 80% 90% 100%</p> <p>SENSITIVITY 20% 50% 75% 100%</p> <p>HOLD TIME 10s 1m 5m 10m 15m 20m 30m 60m</p> <p>DAYLIGHT SENSOR EYE SUN</p> <p>STAND-BY TIME 0% 10% 30% 50% +∞ 1m 30m 60m</p> <p>ON/OFF DISP ▲ SEND</p> <p>AUTO ◀ OK ▶</p> <p>RESET TEST 2s ▼ □</p> <p>MODE1 MODE2 MODE3 MODE4</p>	<p>LUMINOSITÉ: Définit la luminosité la plus élevée du luminaire lors de la détection de mouvements.</p>
	<p>SENSIBILITÉ: Définit la sensibilité de détection de mouvements du capteur. Décrit les rayons de la zone de détection circulaire</p>
	<p>TEMPS D'ATTENTE: La durée pendant laquelle le luminaire reste au réglage de luminosité après avoir détecté des mouvements.</p>
	<p>DÉTECTEUR DE LUMIÈRE DU JOUR: Le réglage en lux pour lequel le luminaire s'allume ou s'éteint. Si le lux ambiant est supérieur à la valeur définie, l'appareil et le capteur s'éteindront et resteront éteints jusqu'à ce que le lux ambiant soit inférieur à la valeur définie. Pour désactiver le capteur de luminosité, sélectionnez l'icône SUN. Pour régler le lux en fonction des conditions de la pièce, sélectionnez l'icône EYE</p>
	<p>GRADATION EN VEILLE: Le niveau de gradation que l'appareil d'éclairage diminuera après le temps de maintien. Pour désactiver la gradation et obtenir uniquement ON/OFF, sélectionnez l'icône 0%.</p>
	<p>TEMPS DE VEILLE: La durée pendant laquelle le luminaire restera en mode veille avant de s'éteindre. Pour désactiver la fonction de veille du luminaire, sélectionnez l'icône INFINITY</p>

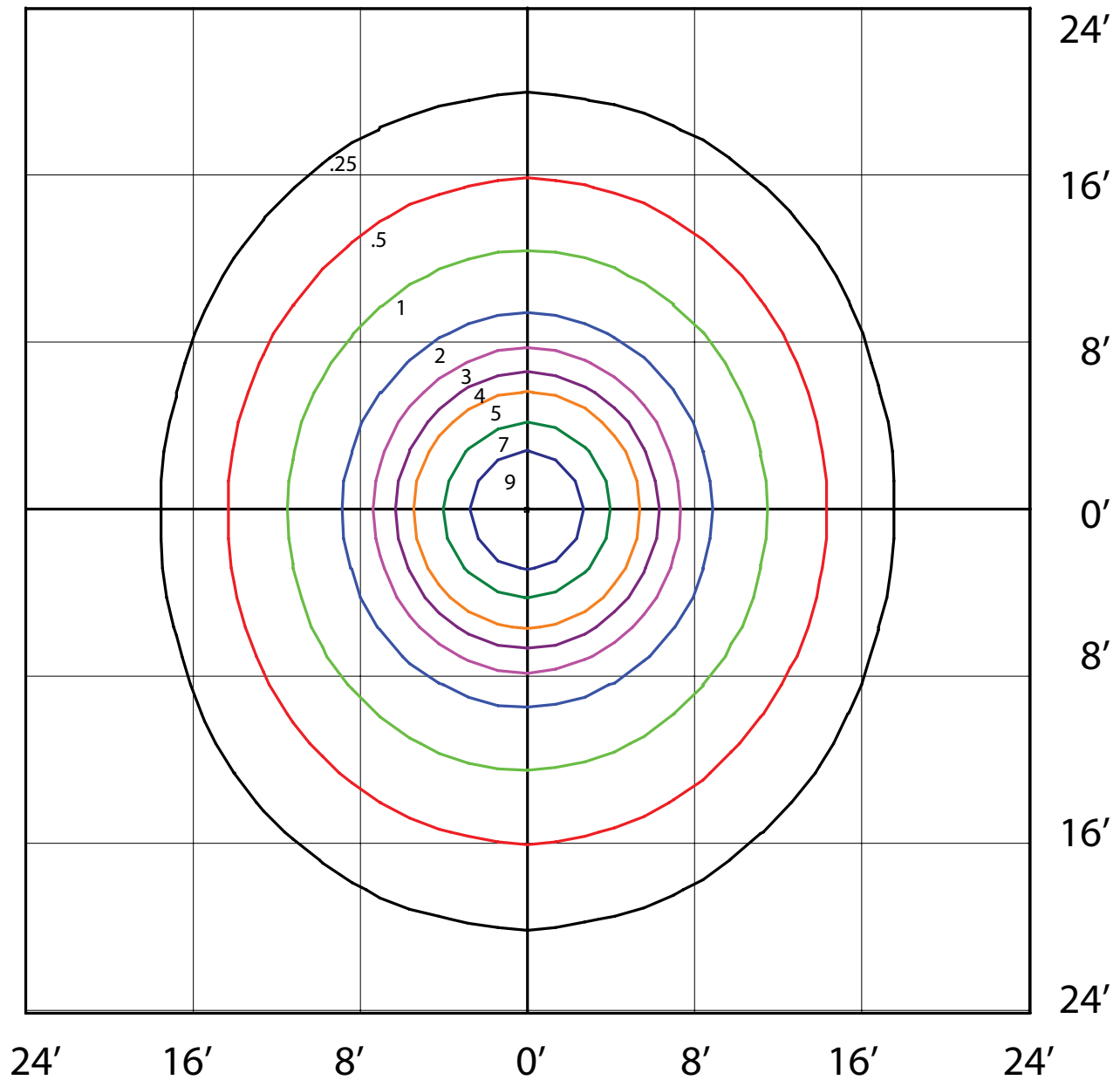
NOTE: DES INSTRUCTIONS DE PROGRAMMATION DÉTAILLÉES SONT DISPONIBLES POUR LES INTERRUPTEURS DIP ET LA TÉLÉCOMMANDE RC-100 DANS LE MANUEL DU CAPTEUR DE MOUVEMENT & LA TÉLÉCOMMANDE

SL2-LED20-B-4K-DIM(SL2-LED20-B-VK-DIM MOUNTED AT 8 FEET

Total Lumens = 2448

Mounting Height = 8 Ft

Maximum Calculated Value = 11.55 Fc



GUIDE DE COMMANDE

SL2	LED20	H	VK	DIM	
WATTS	TENSION	COLOUR TEMP.	CONTRÔL	CONTROLS	
	H - 120-347V*	VK - SÉLECTION DE COULEUR * (RÉGLABLE À 3K, 4K, OU 5K)	DIM - 0-10V Dimming*	BLANK	
				DHFS - Capteur haute fréquence à gradation (installé en usine à l'intérieur du boîtier)	
				AWNDR - Contrôle Intelligent Lutron**	

* Configuration standard.
 **Le module sans fil Lutron Athena installé en usine avec le RF uniquement (A-WN-D01-RF-WH). Passerelle et contrôle non inclus.

ACCESSOIRES INSTALLÉS SUR PLACE

COCHEZ LES ACCESSOIRES DÉSIRÉS:

- 089814 KIT DE MONTAGE LINÉAIRE AU PLAFOND
- 002383 SLX-LED/SLH4-LED - KIT DE CONNEXION DE GRILLES MÉTALLIQUES POUR RANGÉE CONTINUE*
- 002270 CAGE DE PROTECTION SL2-LED
- 099560 KIT DE RÉFLECTEURS LATÉRAUX SL2 LED - BLANC

*002383 est un kit de quincaillerie pour connecter 2 grilles de protection.