



WL-LED26

Luminaire mural extérieur



APPLICATIONS IDÉALES

- ✓ Maisons de ville
- ✓ Centres commerciaux
- ✓ Entrées/sorties
- ✓ Périphérie de bâtiments
- ✓ Portes individuelles
- ✓ Zones de chargement

DESCRIPTION :

Le WL-LED 26 est un luminaire mural compact, facile à installer et économique remplaçant idéalement les luminaires muraux HPS de 70 W. Ce luminaire à couleur réglable offre une excellente option d'éclairage de sécurité pour les entrées et les périmètres de bâtiments, les zones de chargement, les allées et les portes de sorties

CARACTÉRISTIQUES:

- Plaque arrière en aluminium moulé sous pression avec partie avant en polycarbonate
- Lentille en polycarbonate striée, transparente assurant une luminosité optimale et plus répandue.
- Encombrement similaire à celui d'un ensemble mural HPS de 70W.
- Unité à CCT réglable - Choisir entre 3000K/4000K/5000K à l'aide d'un commutateur situé derrière un capuchon en caoutchouc à l'arrière de l'appareil.
- Cellule photoélectrique électronique fournie avec le luminaire pour un fonctionnement du crépuscule à l'aube. Celle-ci peut-être déconnectée lors de l'installation au besoin
- Rapide et facile à installer - Le couvercle avant peut être accroché à la plaque à l'aide d'un câble aérien, permettant à l'installateur d'utiliser les deux mains pour le câblage.
- Deux débouchures de 1/2" pour entrées de conduits (1 de chaque côté) et une débouchure de 1" sur la plaque arrière facilitent le montage en série des luminaires

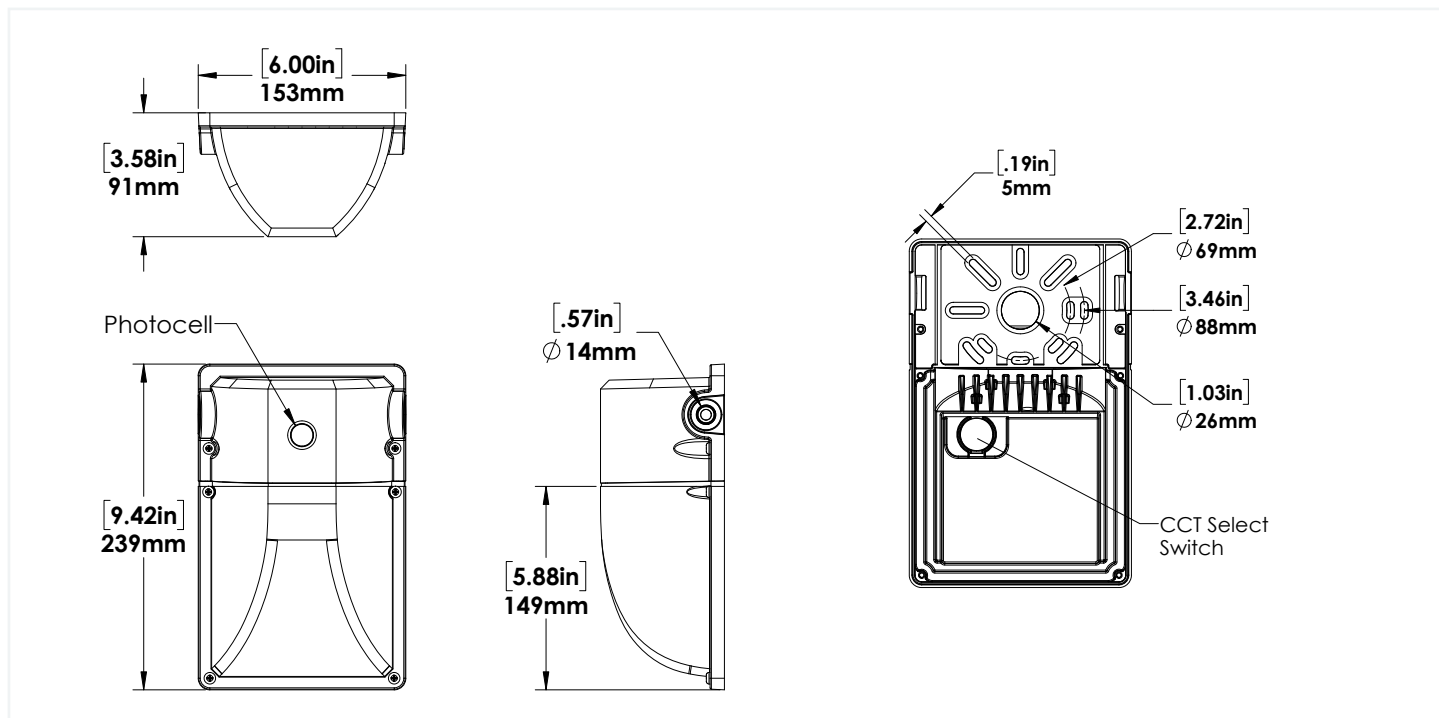
| SPÉCIFICATIONS* | WL-LED26 |
|-----------------------------------|---|
| Puissance | 25.56W |
| Lumens | 3317.93 Lm |
| Efficacité | 129,8 Lm/W |
| Tension | 120-277V |
| CCT | Kelvin variable (3000K/4000K**/5000K) |
| IRC | 77.3 |
| Gradation | Gradation 0-10V à Off |
| THD | 9.4% |
| FP | 0.99 |
| Durée de service des DEL (L80) | >54000 heures |
| Finition du boîtier | Bronze |
| Détails du boîtier | Aluminium moulé |
| Détails de la lentille | Lentille en PC transparent |
| Montage | Montage mural |
| Entrées de conduits | Deux débouchures latérales de 1/2", Une entrée de conduit de 1" à l'arrière |
| B-U-G | B1-U3-G2 |
| Protection contre les surtensions | 2.5kV |
| Température de service | De -40°C à +40°C (de -40°F à 104°F) |
| Homologations | Certifié cETLus selon UL1598 et CSA C22.2 NO. 250.0:21, Endroits humides, IP65, Garantie 5 ans, DLC 5.1 |

* Les spécifications mentionnées concernent le 120V/4000K

** Le réglage par défaut est de 4000K

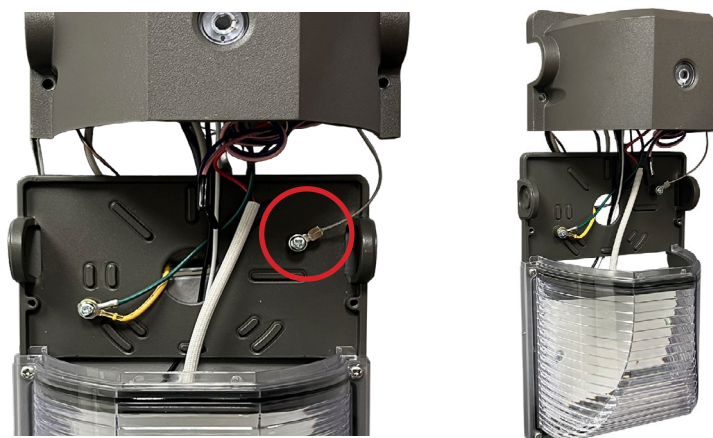


DIMENSIONS :



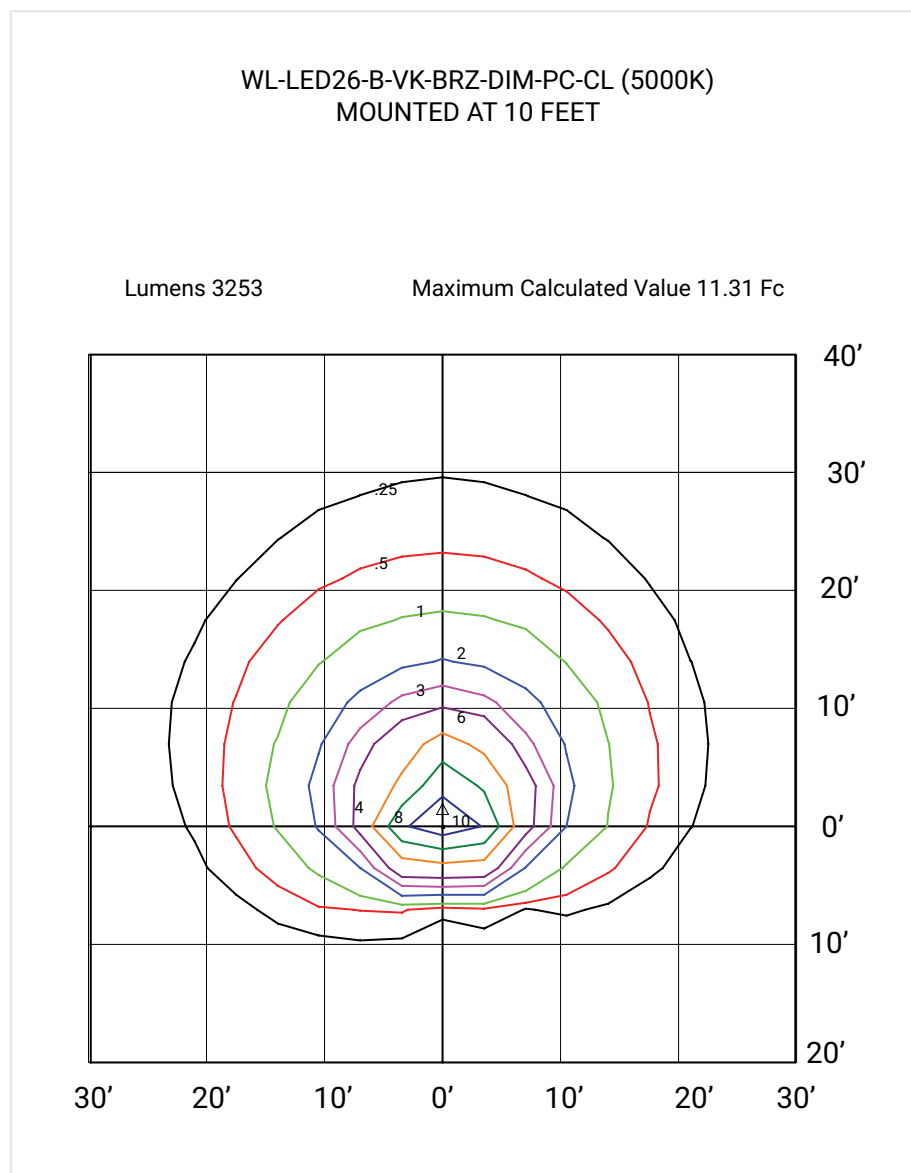
INSTALLATION FACILE

Le boîtier avant peut être accroché à la boîte arrière à l'aide d'un câble aérien, permettant ainsi à l'installateur d'utiliser les deux mains pour le câblage.



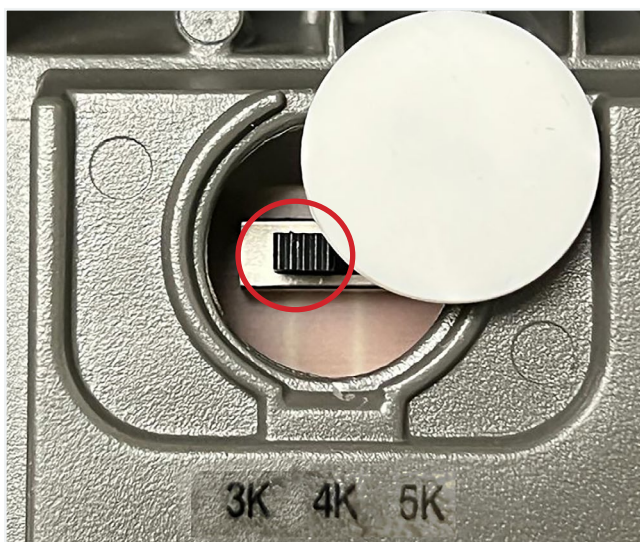
AMPÉRAGE ET PROTECTION CONTRE LES SURTENSIONS

| | COURANT (A) | | | | PROTECTION CONTRE LES SURTENSIONS (kV) |
|----------|-------------|-------|-------|-------|--|
| | 120V | 208V | 240V | 277V | 120-277V |
| WL-LED26 | 0.23A | 0.14A | 0.12A | 0.10A | 2.5kV |



SÉLECTEUR DE TEMPÉRATURE DE COULEUR

Choisir entre 3000K/4000K/5000K à l'aide d'un interrupteur situé derrière un capuchon en caoutchouc à l'arrière du luminaire. (Le réglage par défaut est de 4000K).



GUIDE DE COMMANDE :

| WL | LED26 | B | VK | BRZ | DIM | PC | CL |
|-----------|---------------|--------------|---|--------------|------------------------|------------------------------|----------------------------|
| Luminaire | Puissance (W) | Tension | Couleur Temp. | Finition | Gradation | Contrôles | Lentille |
| | LED26 | B - 120-277V | VK - Couleur réglable (3000K/4000K/5000K) | BRZ - Bronze | DIM - Gradation 0 -10V | PC - Cellule photoélectrique | CL - Lentille transparente |

| CODE D'INVENTAIRE | DESCRIPTION |
|-------------------|-----------------------------|
| 093806 | WL-LED26-B-VK-BRZ-DIM-PC-CL |

Note : La cellule photoélectrique peut être désactivée en débranchant les fils de contrôle.

GUIDE DE COMMANDE POUR LES ACCESSOIRES:

Options vendues séparément

Cochez les articles à commander :

098016 - GRILLE MÉTALLIQUE EN ACIER GALVANISÉ F/WL