



RH1S-LED

Luminaire grande hauteur rond à DEL



APPLICATIONS IDÉALES

- ✓ Entrepôts
- ✓ Usines
- ✓ Gymnases
- ✓ Applications industrielles
- ✓ Usines de transformation alimentaire
- ✓ Cuisines commerciales

DESCRIPTION

Les luminaires grande hauteur de la gamme RHS-LED sont robustes, faciles à installer et diffusent un éclairage intense; ils conviennent parfaitement aux entrepôts, usines de fabrication, installations de divertissement, gymnases, usines de transformation alimentaire et cuisines commerciales. Cette gamme de luminaires propose des options de commandes les plus modernes, faciles à utiliser et abordables pour l'ajout de nombreuses fonctions pratiques à vos installations. Certifié NEMA4X et NSF.

CARACTÉRISTIQUES :

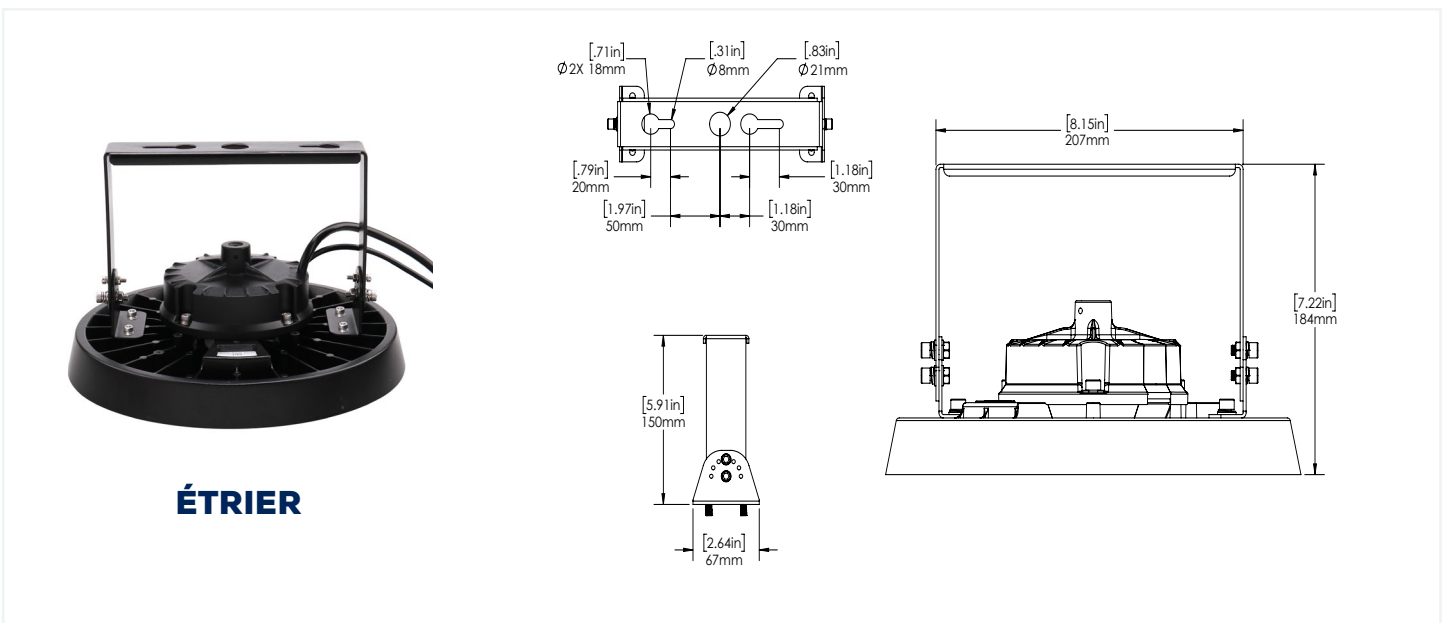
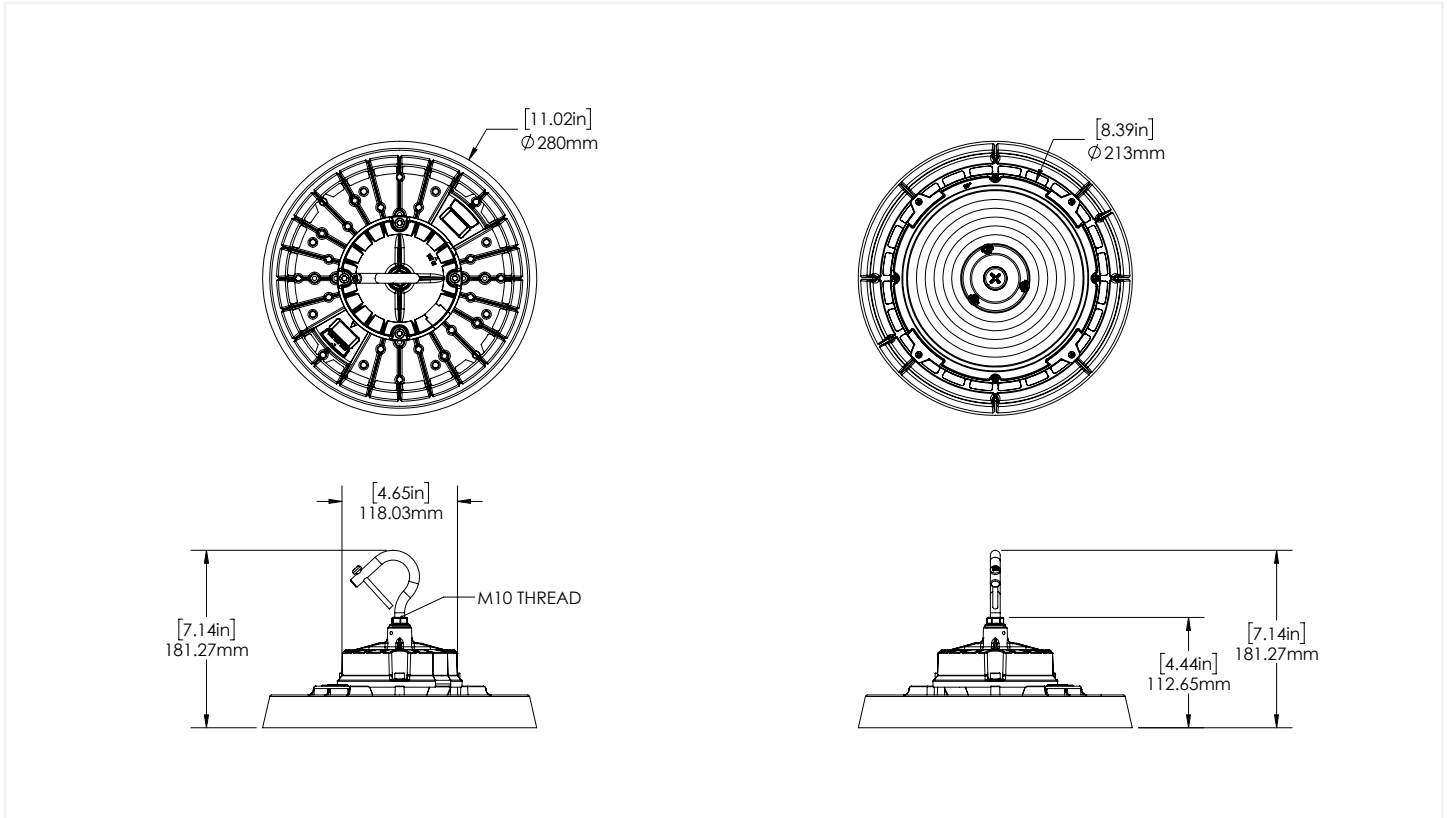
- Conception robuste avec boîtier en aluminium moulé et lentille de polycarbonate. Certifié NEMA4X et NSF.
- Luminaire à sélection de couleur qui permet à l'installateur de choisir entre 3 500 K, 4 000 K ou 5 000 K au moment de l'installation.
- Grâce à la luminosité réglable, l'installateur a le choix entre trois réglages de puissances :
RH1S-LED100A60 - 100 W/80 W/60 W
RH1S-LED150A100 - 150 W/120 W/100 W
- Facile à installer, avec crochet de montage et cordon de 2 mètres pour tension secteur et de 0,5 mètre pour réglage d'intensité.
- Pour chacune des tensions, la luminosité peut être réglée au moyen du gradateur c.c. et de la télécommande (vendue séparément).
- Télécommande auxiliaire 12 V c.c. pour le réglage de l'éclairage.
- Le luminaire peut être installé sur tige, en suspension ou sur étrier. (Étrier vendu comme accessoire séparé.)
- Détecteur de mouvement/gradateur à double fonction en option, prêt à installer et à brancher sans câblage. (Détails en page 10)
- Un contrôle intelligent de l'éclairage installé en usine est disponible en option : Le contrôle intelligent Lutron Athena Wireless permet de modifier les zones et les commandes numériquement et sans fils.

CARACTÉRISTIQUES	RH1S-LED100A60	RH1S-LED150A100
Puissance (Maximum)	100.2 W	142.0 W
Luminosité (Maximum)	14802 lm	21045 lm
Efficacité	147,8 lm/W	148,2 lm/W
Remplace jusqu'à	HM 250 W	HM 400 W
Tempér. couleur	VK - Couleur sélectionnable (3500K/4000K/5000K)	
Tension	120-347V	
IRC	83	
Réglage de l'intensité	0 à 10 V Max à fermeture	
DHT	3.32%	3.62%
FP	0.998	
Distribution du faisceau	90 degrés	
Durée de la DEL (L78)	100 000 heures	
Fini de boîtier :	Noir mat	
Boîtier	Aluminium moulé	
Lentille	Lentille de polycarbonate transparente	
Montage	Sur tige*, en suspension, étrier	
Longueur du câble	Puissance d'entrée : Câble Cab Tire de 2 m (SJTW 3x18 AWG) Gradation et 12 V c.c. AUX - Câble Cab Tire 0,5 m (3x22 AWG)	
Tempér. fonctionnement	Sans détecteur de mouvement : -40°C à 50°C Avec détecteur de mouvement : -30°C à 50°C Avec batterie de secours : 0°C à 50°C	
Options vendues séparément	Étrier, grille, réflecteur et couvercle en polycarbonate/aluminium, détecteur de mouvement Twistlock/sans fil Gradateur et télécommande, Batterie de secours, trousse de montage en suspension pour boîte de jonction, adaptateur pour filets 1/2 et 3/4 po NPT.	
Homologations	Homologué cULus pour le Canada et les É.-U., conformément à UL1598, CSA C22.2 N° 250.0-18,4e édition, endroit humide, IP65, DLC Premium, NEMA 4X conformément à UL 50E, CSA C22.2 N° 94.2:20, cote de vibration 3G conformément à ANSI/IEECC136.31-2010, NSF (éclaboussures non alimentaire), garantie de 5 ans	

Remarque : les caractéristiques fournies sont pour une configuration de type 120 V/4000 K
*Configuration standard



DIMENSIONS

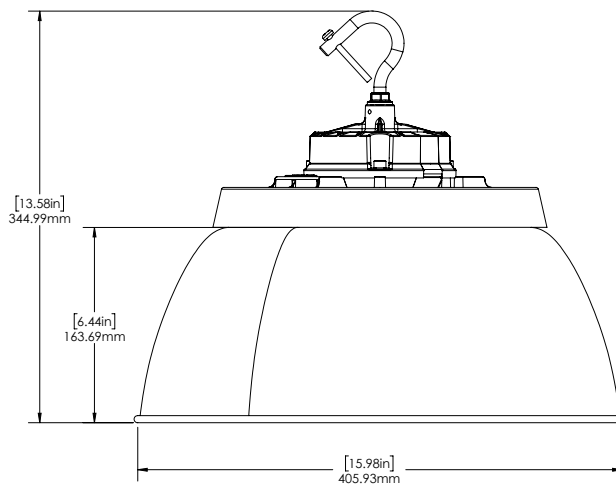


ÉTRIER

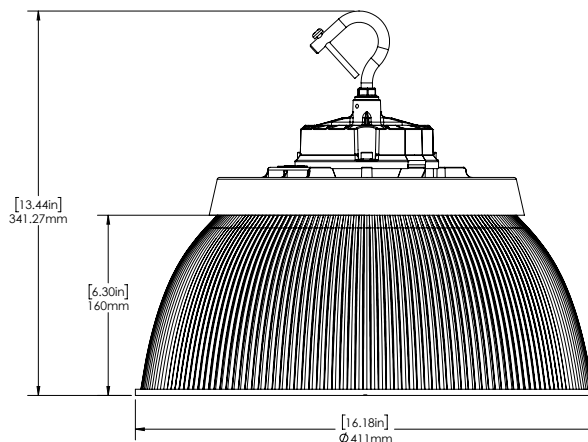
DIMENSIONS



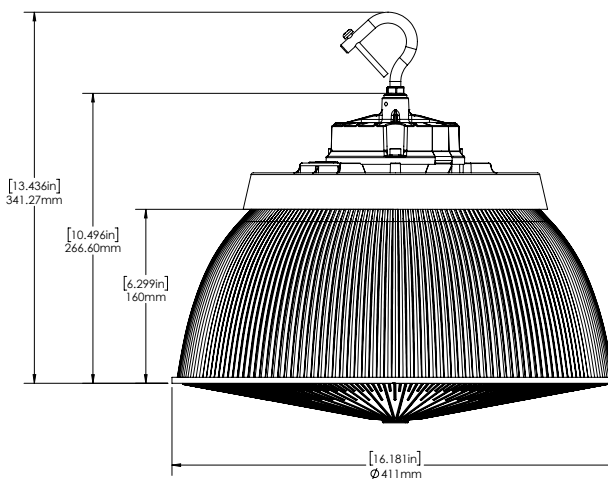
**RÉFLECTEUR
D'ALUMINIUM**



**RÉFLECTEUR PC
(PRISMATIQUE CLAIR)**



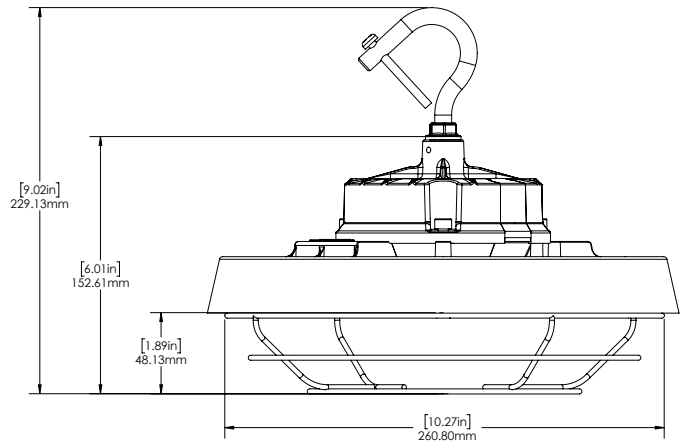
**COUVERCLE AVEC
RÉFLECTEUR PC**



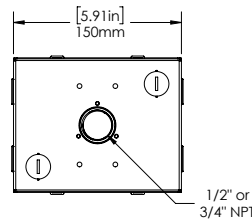
DIMENSIONS



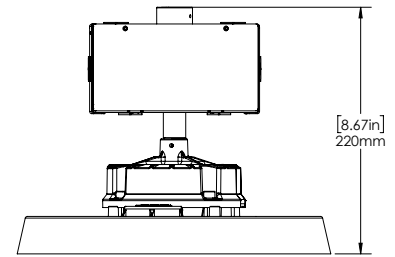
GRILLE DE PROTECTION



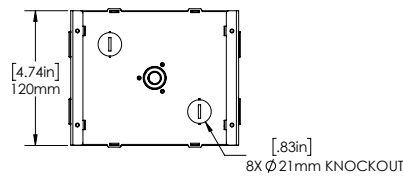
**BOÎTE DE JONCTION
AVEC ADAPTATEUR
NPT 1/2 OU 3/4 PO**



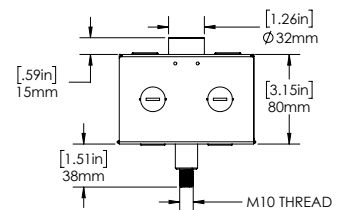
TOP VIEW



FRONT VIEW



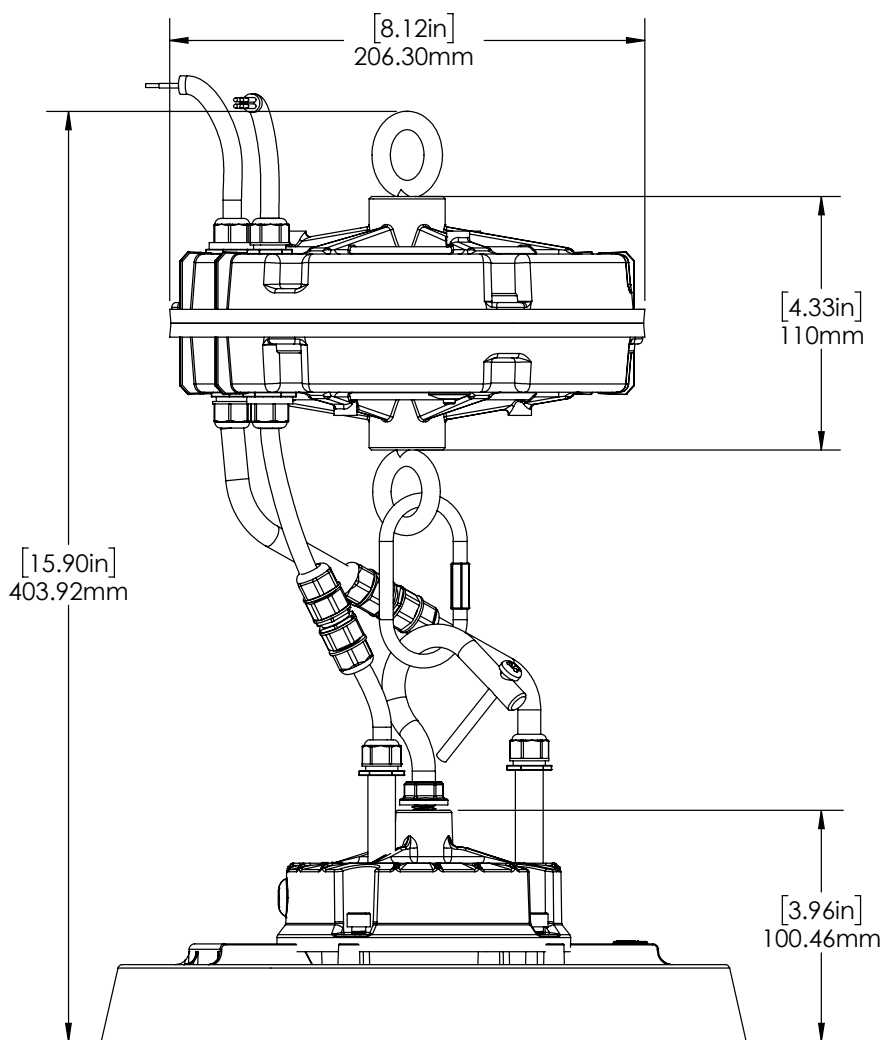
BOTTOM VIEW



SIDE VIEW

DIMENSIONS

**LUMINAIRE AVEC
TROUSSE DE BATTERIE
DE SECOURS**



CARACTÉRISTIQUES

Numéro de modèle	Tension (V)	Puissance (W)	Luminosité (Lm)	Efficacité (Lm/W)	DHT (%)	FP	CCT (K)	IRC
RH1S-LED100A60-H-VK-BLK-DIM-PCL-FS-N4X (3500K)	120-347	103.37	13751.1	133.03	3.40	0.998	3508	82
RH1S-LED100A60-H-VK-BLK-DIM-PCL-FS-N4X (4000K)	120-347	100.17	14802.1	147.77	3.32	0.998	4164	83
RH1S-LED100A60-H-VK-BLK-DIM-PCL-FS-N4X (5000K)	120-347	102.17	13720.4	134.29	3.42	0.998	5109	83
RH1S-LED150A100-H-VK-BLK-DIM-PCL-FS-N4X (3500K)	120-347	147.09	19549.3	132.91	3.83	0.998	3504	82
RH1S-LED150A100-H-VK-BLK-DIM-PCL-FS-N4X (4000K)	120-347	142.00	21045.3	148.21	3.62	0.998	4192	83
RH1S-LED150A100-H-VK-BLK-DIM-PCL-FS-N4X (5000K)	120-347	148.29	19841.1	133.80	3.75	0.998	5160	82

DÉBIT EN AMPÈRE et PARASURTENSION

	MAX. COURANT (A)					PARASURTENSEUR (kV)
	120V	208V	240V	277V	347V	120-347V
RH1S-LED100A60	0,88 A	0,51A	0,44A	0,38A	0,31A	6kV
RH1S-LED150A100	1,25A	0,72A	0,63A	0,54A	0,43A	

RÉGLAGES DE LA LUMINOSITÉ

RH1S-LED100A60			
PUISSANCE (W)	100	80	60
LUMINOSITÉ (Lm)	14802	11824	8868
RH1S-LED150A100			
PUISSANCE (W)	150	120	100
LUMINOSITÉ (Lm)	21045	17784	14780

Luminosité maximale conformément aux valeurs DLC consignées. Autres valeurs de luminosité calculées au moyen des données d'efficacité de puissance

POIDS (lb)

RH1S-LED100A60	5.07
RH1S-LED150A100	

CONSERVATION DE LA LUMINOSITÉ

	50 000 heures	75 000 heures	100 000 heures
RHB1S-LED100A60	88.6%	83.5%	78.7%
RHB1S-LED150A100			

Les données de conservation de la luminosité sont tirées du rapport d'essais IESNA LM-80 et projetées au moyen des calculs de la norme IESNA TM-21.

COMMUTATEUR DE TEMPÉRATURE DE COULEUR :

Choix entre 3500K/4000K/5000K au moyen d'un commutateur situé derrière un bouchon de caoutchouc à l'arrière.

COMMUTATEUR DE RÉGLAGE DE LA LUMINOSITÉ

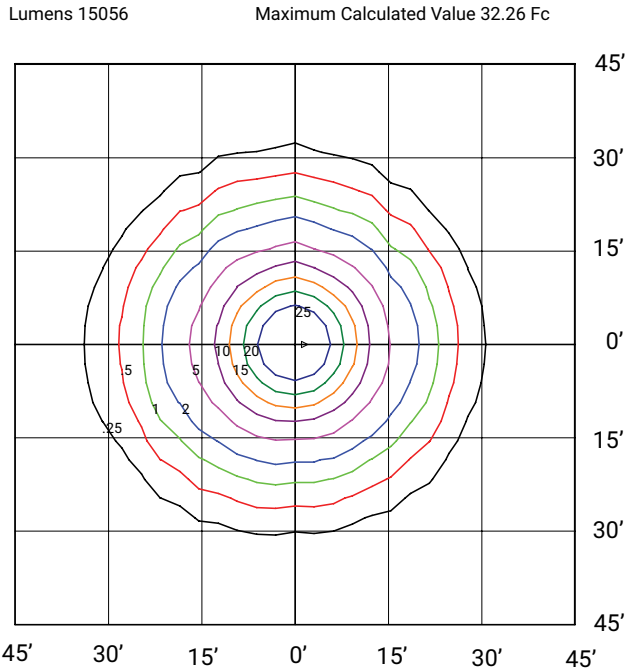
Exemple : RH1S-LED100A60, Choix entre 100 W/120 W/150 W au moyen d'un commutateur situé derrière un bouchon de caoutchouc à l'arrière.



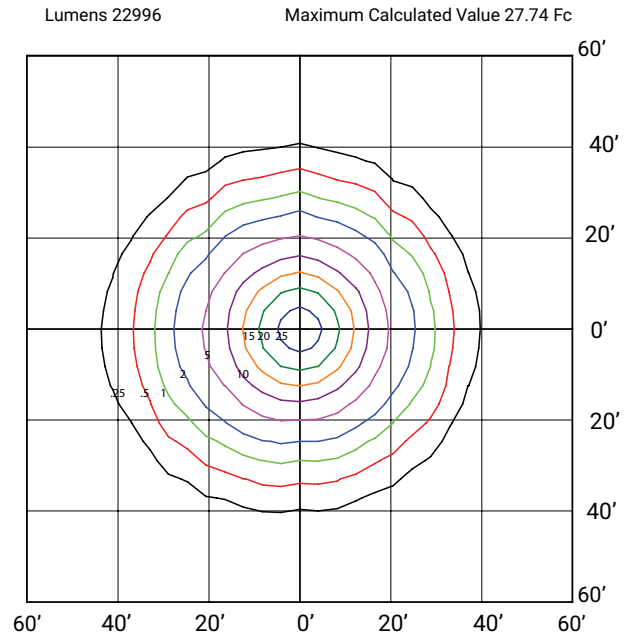
ACCÈS AU CÂBLE DU GRADATEUR ET AU CÂBLE AUXILIAIRE



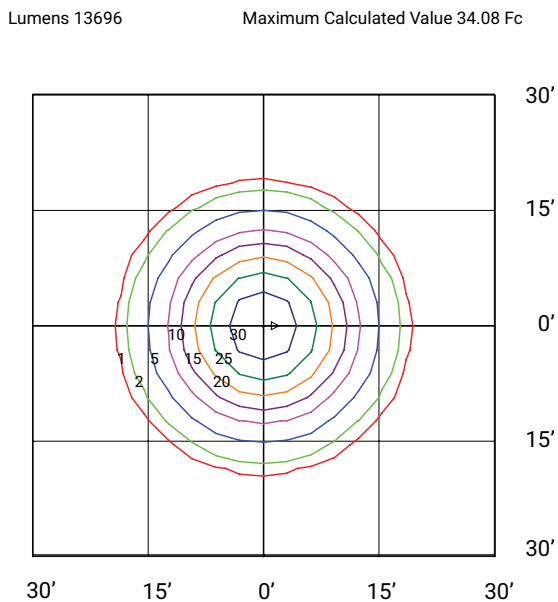
RH1S-LED100A60-H-VK-DIM-PCL-FS-N4X- (100W 4K)
MOUNTED AT 15 FEET



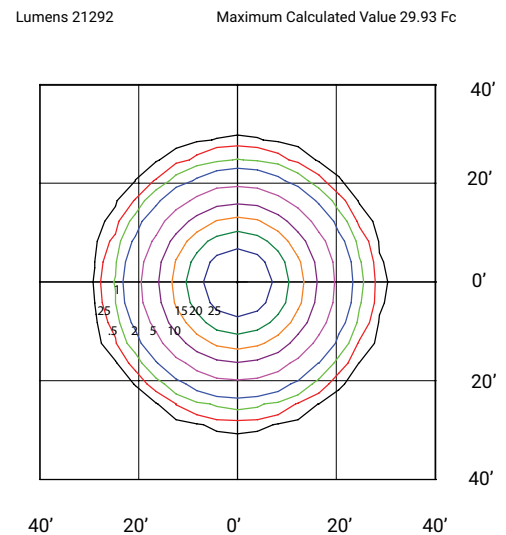
RH1S-LED150A100-H-VK-DIM-PCL-FS-N4X- (150W 4K)
MOUNTED AT 20 FEET



RH1S-LED100A60-H-VK-DIM-PCL-FS-N4X-ALUMINUM REFLECTOR (100W 4K)
MOUNTED AT 15 FEET



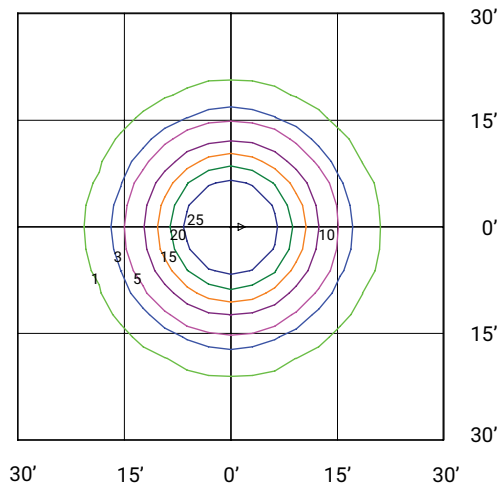
RH1S-LED150A100-H-VK-DIM-PCL-FS-N4X- ALUMINUM REFLECTOR (150W 4K)
MOUNTED AT 20 FEET



RH1S-LED100A60-H-VK-DIM-PCL-FS-N4X-POLYCARBONATE REFLECTOR (100W 4K)
MOUNTED AT 15 FEET

Lumens 14218

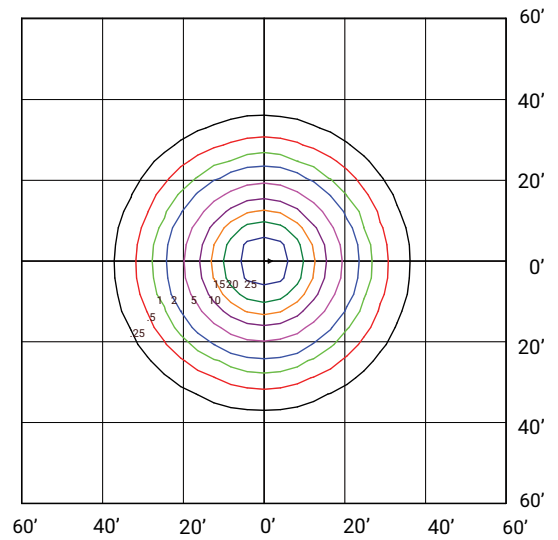
Maximum Calculated Value 30.97 Fc



RH1S-LED150A100-H-VK-DIM-PCL-FS-N4X-POLYCARBONATE REFLECTOR (150W 4K)
MOUNTED AT 20 FEET

Lumens 22169

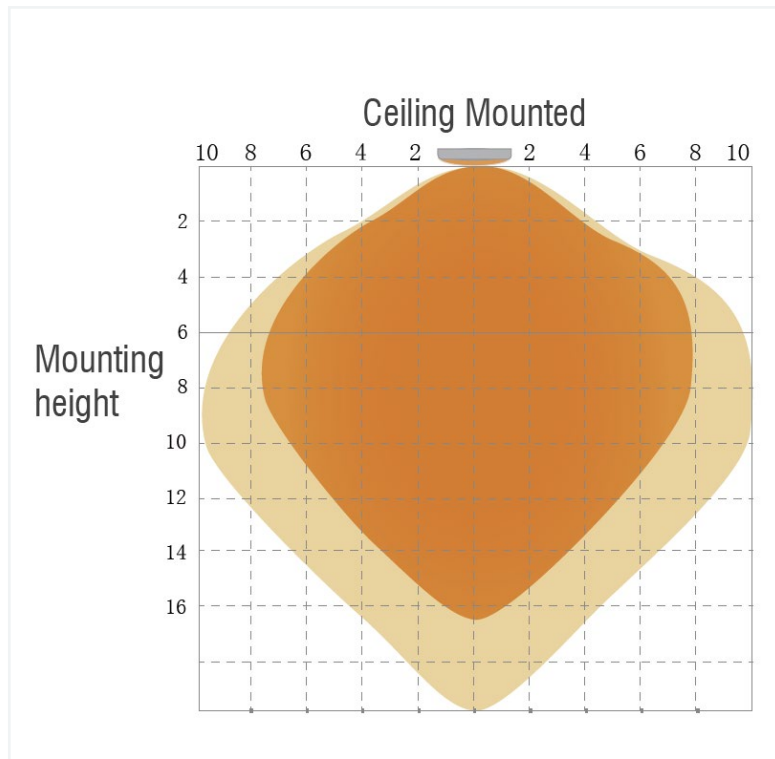
Maximum Calculated Value 27.30 Fc



CARATÉRISTIQUES DU DÉTECTEUR DE MOUVEMENT À MICRO-ONDES/GRADATEUR

CARACTÉRISTIQUES DU DÉTECTEUR PORTÉE DU DÉTECTEUR (M)

CARACTÉRISTIQUES	
Tension de fonctionnement	12V c.c.
Courant de fonctionnement	30mA
Sortie	0 - 10 V c.c.
Puissance de réserve	0.5W
Fréquence	5,8 GHz +/- 75 MHz
Cotes nominales IP	IP65
Angle de détection	30° - 150°
Hauteur de montage	Max 15 m (50 pi)
Luminosité	70%/80%/90%/100%
Sensibilité	20%/50%/75%/100%
Durée initiale	10 s/1 min/10 min/30 min
Seuil d'éclairage de jour	10 lux/30 lux/50 lux/100 lux/désactivé
Temps d'attente	1 min/30 min/60 min/∞
Degré de gradation en attente	10%/20%/30%/50%



RÉGLAGES PAR DÉFAUT	
Luminosité	70%
Sensibilité	20%
Durée initiale	10 sec.
Seuil d'éclairage de jour	Désactivé
Temps d'attente	+ ∞
Degré de gradation en attente	10%



PARAMÈTRES DU DÉTECTEUR DE MOUVEMENT C.C./ GRADATEUR À TÉLÉCOMMANDE

CARACTÉRISTIQUES																							
Partie du haut : Réglages de l'affichage																							
																							
	<table border="1"> <tr> <td>MARCHE/ARRÊT</td> <td>Appuyez longuement jusqu'à ce que le voyant de la luminosité s'allume. Appuyez ensuite pour allumer ou éteindre le luminaire de façon permanente.</td> </tr> <tr> <td>LUMINOSITÉ</td> <td>Règle le luminaire à l'intensité maximum lorsqu'un mouvement est détecté.</td> </tr> <tr> <td>DURÉE INITIALE</td> <td>Durée pendant laquelle le luminaire demeure à la luminosité sélectionnée après la détection d'un mouvement.</td> </tr> <tr> <td>RÉGLAGE D'INTENSITÉ EN ATTENTE</td> <td>Intensité à laquelle le luminaire passe une fois la durée initiale écoulée.</td> </tr> <tr> <td>DURÉE À INTENSITÉ RÉDUITE</td> <td>Durée pendant laquelle le luminaire demeure à l'intensité réduite réglée avant de s'éteindre. Pour empêcher le luminaire de s'éteindre, sélectionnez l'icône INFINI (∞).</td> </tr> <tr> <td>SENSIBILITÉ</td> <td>Détermine la sensibilité (distance) de détection des mouvements.</td> </tr> <tr> <td>LUMIÈRE AMBIANTE</td> <td>Degré d'éclairage auquel le luminaire s'allume ou s'éteint. Lorsque la luminosité ambiante est supérieure au réglage établi, le luminaire et le détecteur sont désactivés et demeurent ainsi jusqu'à ce que la luminosité ambiante soit inférieure au réglage. Appuyez longuement jusqu'à ce que le voyant de la luminosité ambiante s'allume. Appuyez ensuite pour sélectionner le réglage souhaité.</td> </tr> <tr> <td>ENVOI</td> <td>Transmet les réglages sélectionnés dans la télécommande au détecteur du luminaire.</td> </tr> <tr> <td>RÉINITIALISER</td> <td>Remplace les paramètres du détecteur du luminaire aux réglages par défaut.</td> </tr> <tr> <td>- / +</td> <td>Appuyez pour augmenter ou réduire la luminosité de 0 % à 100 %, par tranches de 2 %.</td> </tr> <tr> <td>ESSAI</td> <td>Appuyez pour faire l'essai du détecteur (appuyez pendant 3 sec.).</td> </tr> </table>	MARCHE/ARRÊT	Appuyez longuement jusqu'à ce que le voyant de la luminosité s'allume. Appuyez ensuite pour allumer ou éteindre le luminaire de façon permanente.	LUMINOSITÉ	Règle le luminaire à l'intensité maximum lorsqu'un mouvement est détecté.	DURÉE INITIALE	Durée pendant laquelle le luminaire demeure à la luminosité sélectionnée après la détection d'un mouvement.	RÉGLAGE D'INTENSITÉ EN ATTENTE	Intensité à laquelle le luminaire passe une fois la durée initiale écoulée.	DURÉE À INTENSITÉ RÉDUITE	Durée pendant laquelle le luminaire demeure à l'intensité réduite réglée avant de s'éteindre. Pour empêcher le luminaire de s'éteindre, sélectionnez l'icône INFINI (∞).	SENSIBILITÉ	Détermine la sensibilité (distance) de détection des mouvements.	LUMIÈRE AMBIANTE	Degré d'éclairage auquel le luminaire s'allume ou s'éteint. Lorsque la luminosité ambiante est supérieure au réglage établi, le luminaire et le détecteur sont désactivés et demeurent ainsi jusqu'à ce que la luminosité ambiante soit inférieure au réglage. Appuyez longuement jusqu'à ce que le voyant de la luminosité ambiante s'allume. Appuyez ensuite pour sélectionner le réglage souhaité.	ENVOI	Transmet les réglages sélectionnés dans la télécommande au détecteur du luminaire.	RÉINITIALISER	Remplace les paramètres du détecteur du luminaire aux réglages par défaut.	- / +	Appuyez pour augmenter ou réduire la luminosité de 0 % à 100 %, par tranches de 2 %.	ESSAI	Appuyez pour faire l'essai du détecteur (appuyez pendant 3 sec.).
MARCHE/ARRÊT	Appuyez longuement jusqu'à ce que le voyant de la luminosité s'allume. Appuyez ensuite pour allumer ou éteindre le luminaire de façon permanente.																						
LUMINOSITÉ	Règle le luminaire à l'intensité maximum lorsqu'un mouvement est détecté.																						
DURÉE INITIALE	Durée pendant laquelle le luminaire demeure à la luminosité sélectionnée après la détection d'un mouvement.																						
RÉGLAGE D'INTENSITÉ EN ATTENTE	Intensité à laquelle le luminaire passe une fois la durée initiale écoulée.																						
DURÉE À INTENSITÉ RÉDUITE	Durée pendant laquelle le luminaire demeure à l'intensité réduite réglée avant de s'éteindre. Pour empêcher le luminaire de s'éteindre, sélectionnez l'icône INFINI (∞).																						
SENSIBILITÉ	Détermine la sensibilité (distance) de détection des mouvements.																						
LUMIÈRE AMBIANTE	Degré d'éclairage auquel le luminaire s'allume ou s'éteint. Lorsque la luminosité ambiante est supérieure au réglage établi, le luminaire et le détecteur sont désactivés et demeurent ainsi jusqu'à ce que la luminosité ambiante soit inférieure au réglage. Appuyez longuement jusqu'à ce que le voyant de la luminosité ambiante s'allume. Appuyez ensuite pour sélectionner le réglage souhaité.																						
ENVOI	Transmet les réglages sélectionnés dans la télécommande au détecteur du luminaire.																						
RÉINITIALISER	Remplace les paramètres du détecteur du luminaire aux réglages par défaut.																						
- / +	Appuyez pour augmenter ou réduire la luminosité de 0 % à 100 %, par tranches de 2 %.																						
ESSAI	Appuyez pour faire l'essai du détecteur (appuyez pendant 3 sec.).																						

Remarque : pour passer du mode Détecteur au mode Gradateur, appuyez longuement sur le bouton ON/OFF, jusqu'à ce que seulement l'option BRIGHTNESS s'allume. Lorsque toutes les options s'allument, appuyez de nouveau longuement. Utilisez ensuite les boutons +/- buttons pour régler la luminosité.

DIRECTIVES DE PROGRAMMATION

- Appuyez sur le bouton ON/OFF.
- Sélectionnez le paramètre souhaité.
 - Pour régler la luminosité, appuyez sur le bouton BRIGHTNESS.
 - Sélectionnez le délai d'attente en appuyant sur le bouton HOLD TIME.
 - Sélectionnez le degré de gradation d'attente en appuyant sur le bouton STANDBY DIM.
 - Sélectionnez le délai d'attente en appuyant sur le bouton STANDBY TIME.
 - Sélectionnez la sensibilité du détecteur en appuyant sur le bouton SENSITIVITY.
 - Optionnel : Pour utiliser le détecteur de jour, appuyez longuement sur le bouton DAYLIGHT, puis sélectionnez le réglage souhaité.
- Appuyez sur SEND - le luminaire clignote rapidement.

RÉGULATEUR DE SECOURS DU LUMINAIRE À GRANDE HAUTEUR ROND

DONNÉES TECHNIQUES

ARTICLE	DONNÉE
Tension d'entrée nominale	100-347 V c.a., 50/-60Hz
Courant d'entrée	20-100 mA
Puissance d'entrée (en charge)	8 W max
Facteur de puissance	0,6 à 100 V c.a., 0,5 à 347 V c.a.
Puissance de sortie (décharge)	40W
Tension/capacité de la batterie	LiFePO4 12,8 V 6600 mAh, 84,48 Wh
Courant de recharge	0-500 mA
Temps de recharge	24 heures
Temps de décharge	90 minutes
Max. Température du boîtier	70°C
Plage de températures ambiantes	0°C à 50°C
Portée de la télécommande	15 mètres
Homologation	cULus, IP65

Remarque : Pour calculer la luminosité avec la batterie, il faut multiplier la puissance de sortie de la batterie (40 W) par l'efficacité du luminaire.



CARACTÉRISTIQUES DE SÉCURITÉ

- Protection contre les surtensions d'entrée.
- Protection contre les surtensions de sortie.
- Protection contre les sous-tensions de sortie.
- Protection contre les courts-circuits de sortie (mode Urgence).

TÉLÉCOMMANDE

- Télécommande pour l'essai de la batterie d'urgence.



COMMUTATEUR D'ESSAI

- Essai de la batterie de secours.

VOYANT INDICATEUR À DEL

- Rouge allumé - mode charge ou charge complète
- Rouge éteint - alimentation principale coupée ou mode décharge

GUIDE DE COMMANDE

RH1S	H	VK	BLK	DIM	PCL	FS	N4X	
Luminaire	Puissance	Tension	Tempér. couleur	Fini	Réglage de l'intensité	Lentille	Certification NSF	Certification NEMA 4X
LED100A60 LED150A100		H - 120-347 V	VK - Couleur sélectionnable (3500K/4000K/5000K)	BLK - Noir mat	DIM - Réglage d'intensité 0 à 10 V	PCL - Lentille de polycarbonate	FS - NSF	N4X - NEMA 4X

CODE D'ARTICLE	
081610	RH1S-LED100A60-H-VK-BLK-DIM-PCL-FS-N4X
081611	RH1S-LED150A100-H-VK-BLK-DIM-PCL-FS-N4X



Guide de commande - accessoires

Cochez les accessoires que vous voulez commander :

- 080564 ÉTRIER NOIR - RHB1/RHB1S/RH1S
- 140750 ADAPTATEUR M10 3/4 po NPT EN FER PLAQUÉ NICKEL
- 140748 ADAPTATEUR M10 3/4 po NPT EN FER PLAQUÉ NICKEL
- 081618 RÉFLECTEUR EN ALUMINIUM - RH1S
- 081620 RÉFLECTEUR EN POLYCARBONATE - RH1S
- 081622 COUVERCLE DE RÉFLECTEUR EN POLYCARBONATE - RH1S/RH2A
- 002374 GRILLE MÉTALLIQUE - RH1S
- 080909 DÉTECTEUR DE MOUVEMENT c.c./GRADATEUR
- 080970 TÉLÉCOMMANDE DE DÉTECTEUR DE MOUVEMENT c.c.
- 002327 TROUSSE DE BOÎTE DE JONCTION POUR TIGE/NOIR - RHB1S/RHB2S/RH1S/RH2S
- 002318 BATTERIE POUR LUMINAIRE GRANDE HAUTEUR À DEL ROND 40 W 120-347 V
- 002386 TROUSSE DE BOÎTE DE JONCTION POUR TIGE/NOIR W/AWNR* - RHB1S/RHB2S/RH1S/RH2S

Remarque : Tous les accessoires comprennent la quincaillerie nécessaire à l'installation.
*Le module sans fil Lutron Athena installé en usine avec le RF uniquement (A-WN-D01-RF-WH).
Passerelle et contrôle non inclus.

TABLEAU DE COTATION :

	Les luminaires de type NEMA 4X peuvent être utilisés à l'intérieur, à l'extérieur de même qu'en haute mer. Offre une protection contre la poussière et la pluie poussées par le vent. Offre une protection contre les éclaboussures ou l'arrosage direct par boyau. Résiste à la corrosion.
	Les produits d'éclairage approuvés NSF doivent offrir des degrés de luminosité (pied-chandelle) adaptés à la préparation des aliments et aux zones d'entreposage d'aliments. Ces produits doivent être incassables de sorte qu'aucun éclat de verre ne soit projeté vers les aliments ou l'équipement. Les luminaires doivent être facilement accessibles, doivent résister à toute intrusion de poussière, d'eau ou d'autres matières et doivent être conçus pour être facilement nettoyés afin de réduire au minimum toute croissance de bactérie ou de moisissure.