

INSTALLATION INSTRUCTIONS



ELECTRICAL SHOCK HAZARD

READ, UNDERSTAND, and FOLLOW these instructions before installing the equipment.

WARNING

Disconnect the Electrical supply power at the service panel (fuse or circuit breaker box). Failure to do so could result in serious injury or death. Only qualified electricians should install this fixture and the installation **MUST** conform to the Canadian Electrical Code Part I and all local codes and ordinances. Ensure that only proper tools, materials, and equipment are used to complete the installation.

SAFETY

- Proper grounding is required to ensure personal safety.
- Product should be mounted in locations where unauthorized personnel will not readily subject it to tampering.
- Do not use this equipment for anything other than its intended purpose.
- Servicing this equipment should be performed by qualified service personnel.
- Save these instructions.
- **MIN 105 °C SUPPLY CONDUCTOR**

TOOLS REQUIRED

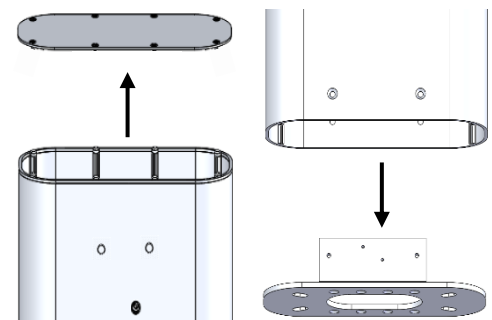
- Phillips Screwdriver, Variable Wrench, and Allen Key (Size #6)

INSTALLATION

1. Set the anchor bolts in concrete using the template (included in the box) by having at least 1-1/2 ~2" protruding from concrete with threads free and clear of debris and dirt.



2. Take off the top cover and base of the pedestal.

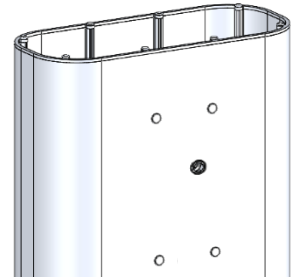


3. Place the base on the anchor bolts and secure it with the nut and washer.



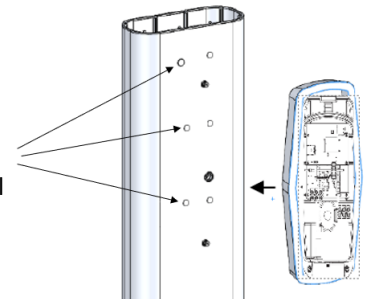
INSTALLATION INSTRUCTIONS

4. Remove the appropriate plug depending on the charger to be installed.

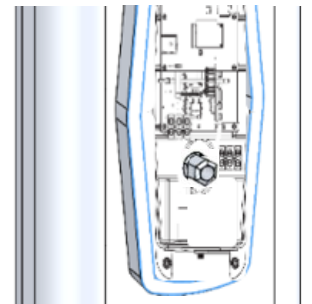


5. Mount the charger to the pedestal as per the charger's install instructions.

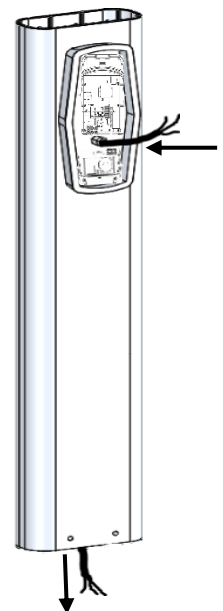
Use these holes for X5 and G5 models
and the other two holes for CoRe model



6. Attach the suitable strain relief for the hole size of $\varnothing 28\text{mm}$.

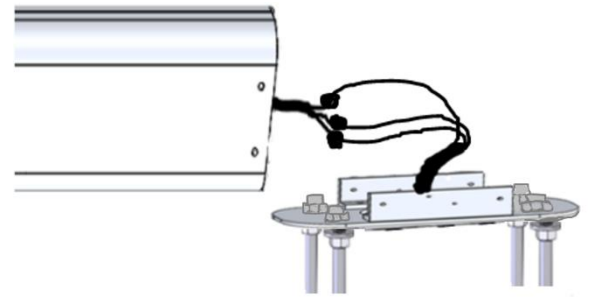


7. Feed an appropriate 6 ft long cable (provided by others) through the strain relief.



INSTALLATION INSTRUCTIONS

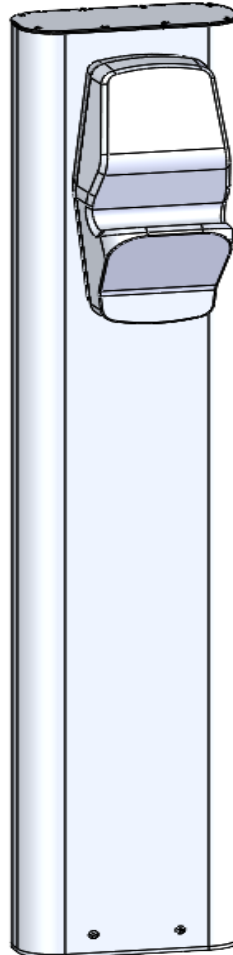
8. Pull the power line through the bottom of the pedestal and connect it to the cables coming from the ground.



9. Place the pedestal onto the base and secure them with screws.



10. Attach the charger cover and Pedestal top cover using the appropriate hardware.



INSTRUCTIONS D'INSTALLATION



RISQUE DE CHOC ÉLECTRIQUE

LIRE, COMPRENDRE et SUIVRE ces instructions avant d'installer l'équipement.

ATTENTION

Débranchez l'alimentation électrique au panneau de service (boîte à fusibles ou disjoncteur). Sinon, cela pourrait entraîner de graves blessures ou la mort. Seuls des électriciens qualifiés doivent installer ce luminaire et l'installation DOIT être conforme au Code canadien de l'électricité, partie I, et à tous les codes et règlements locaux. Utilisez uniquement les outils, matériaux et équipements appropriés pour effectuer l'installation.

SÉCURITÉ

- Une mise à la terre conforme est obligatoire pour assurer la sécurité du personnel.
- Le luminaire doit être monté dans des endroits inaccessibles au personnel non autorisé.
- Utilisez cet équipement uniquement pour l'usage auquel il est prévu.
- L'entretien de cet équipement doit être effectué par un personnel qualifié.
- **Conserver ces instructions.**
- **CONDUCTEURS D'ALIMENTATION: MIN 105 °C**

OUTILS REQUIS

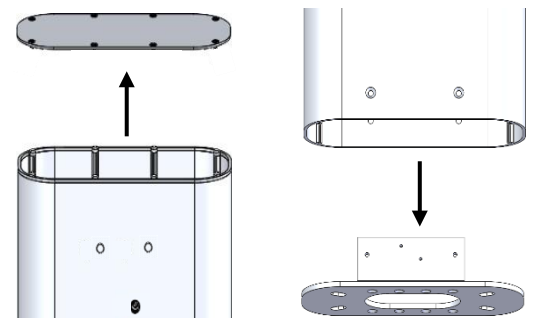
- Tournevis Phillips, clé à molette et clé Allen (n°6)

INSTALLATION

1. Placez les boulons d'ancrage dans le béton à l'aide du gabarit (inclus dans la boîte) en laissant dépasser au moins 1-1/2 ~2" du béton, les filets doivent être exempts de débris et de saletés.



2. Retirez le couvercle supérieur et la base du piédestal.

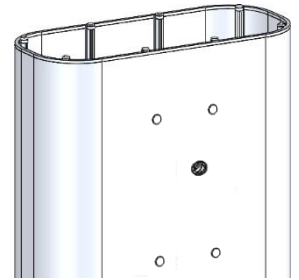


3. Placez la base sur les boulons d'ancrage et fixez-la avec les écrous et rondelles.



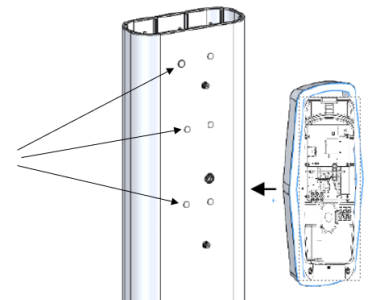
INSTRUCTIONS D'INSTALLATION

4. Retirez la fiche appropriée en fonction du chargeur utilisé.

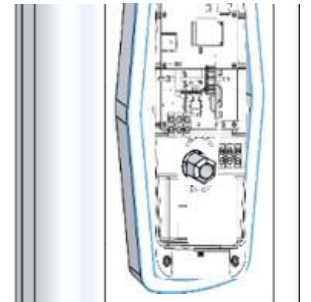


5. Installez le chargeur sur le piédestal en suivant les instructions d'installation.

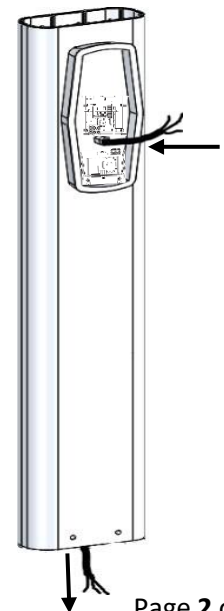
Utilisez ces trous pour les modèles X5 et G5
et les deux autres trous pour le modèle CoRe



6. Fixez un dispositif de réduction de pression adapté à la dimension du trou de $\varnothing 28\text{mm}$.

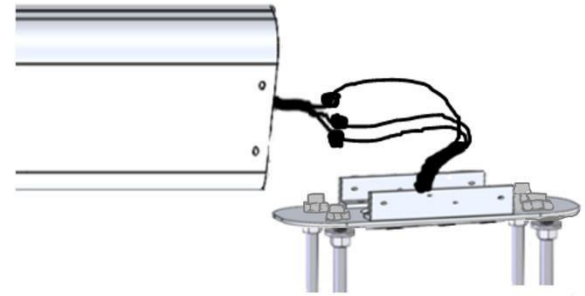


7. Faites passer un câble approprié de 6 pieds de long (fourni par d'autres) à travers le réducteur de pression.



INSTRUCTIONS D'INSTALLATION

8. Faites passer le câble d'alimentation par le bas de la base et connectez-le aux câbles sortant du sol.



9. Placez le piédestal sur la base et fixez-les avec des vis.



10. Fixez le couvercle du chargeur et le couvercle supérieur du piédestal à l'aide du matériel approprié.

