



RGL1S-LED

Luminaire de garage rond



APPLICATIONS IDÉALES

- Garages souterrains
- Passerelles
- Centres commerciaux
- Établissements scolaires
- Bureaux
- Condominiums

DESCRIPTION

Le RGL1S est un luminaire spécialement conçu avec des lentilles de haute performance, idéal pour l'éclairage de garages souterrains.

CARACTÉRISTIQUES

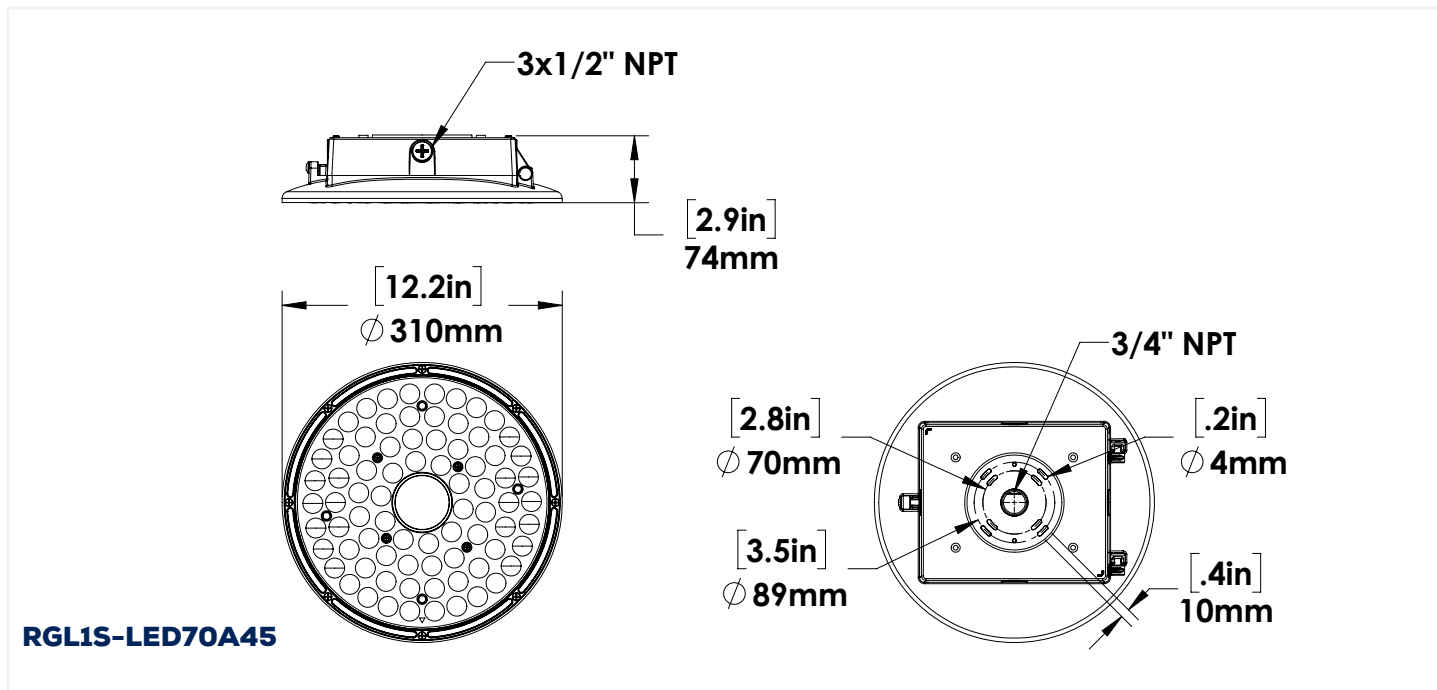
- Conception robuste avec boîtier en aluminium moulé sous pression et lentille en polycarbonate
- Luminaire réglable - 120-347V, luminosité et couleur réglables.
- Montage en surface ou en suspension (suspension fournie par un tiers)
- La conception à charnière latérale permet aux installateurs d'utiliser les deux mains lors du câblage, facilitant ainsi l'installation
- 4 entrées de conduit (3 de chaque côté et 1 à l'arrière)
- Option de détecteur de mouvement installé en usine pour des économies d'énergie et une utilisation optimale du luminaire.
- Le RGL1S-LED70A45 peut remplacer les luminaires HID de 175 à 250W et idéal pour des hauteurs de montage de 12' à 20'
- Le RGL1S-LED est un luminaire de garage spécial avec une lentille de haute performance

SPÉCIFICATIONS*	RGL1S-LED70A45
Puissance testée (maximum)	65.07W
Luminosité testée (maximum)	9979 lm
Efficacité	153.3 lm/W
Tension	120-347V
CCT	Kelvins variables (3000K/4000K/5000K)
IRC	73.4
Gradation	0-10V Dim (10%-100%)
Facteur de puissance	≥0.90
Durée de service des DEL (L78)	100 000 heures
Finition du boîtier	Bronze, couleur personnalisée
Détails du boîtier	Aluminium moulé sous pression
Détails de la lentille	Polycarbonate
Classement B-U-G	B3-U0-G2
Montage	En surface ou en suspension
Nombre d'entrées conduits	3 - 1/2" NPT (côtés) 1 - 3/4" NPT (arrière)
Température de service	-40°C à +40°C (-40°F à 104°F)
Options installées en usine	Gradateur avec capteur de mouvement à haute fréquence
Homologations	UL, endroits humides, IP65, DLC Premium

* Les spécifications indiquées sont celles de la puissance maximale, 4000K à 120V.



DIMENSIONS :



AMPÉRAGE ET PROTECTION CONTRE LES SURTENSIONS

	AMPÉRAGE (AMP)					PROTECTION CONTRE LES SURTENSIONS (kV)	
	120V	208V	240V	277V	347V	120-277V	347V
RGL1S-LED70A45	0.57A	0.33A	0.29A	0.25A	0.2A	6kV	6kV

RÉGLAGES DE LA LUMINOSITÉ

Puissance (W)	70	55	45
Luminosité (lm)	9979	7975	6525

MAINTIEN DU FLUX LUMINEUX ESTIMÉ TM-21

	50 000 heures	75 000 heures	100,000 heures
RGL1S-LED70A45	89.5%	84.0%	78.9%

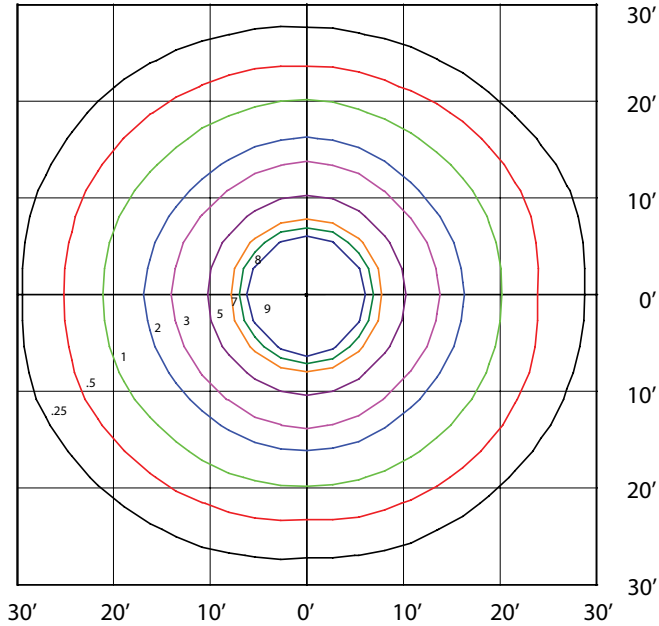
Les heures de service sont dérivées du rapport d'essai LM-80 de l'IESNA et estimées selon les calculs de l'IESNA TM-21.

POIDS DU LUMINAIRE (LBS)

RGL1S-LED70A45	6
----------------	---

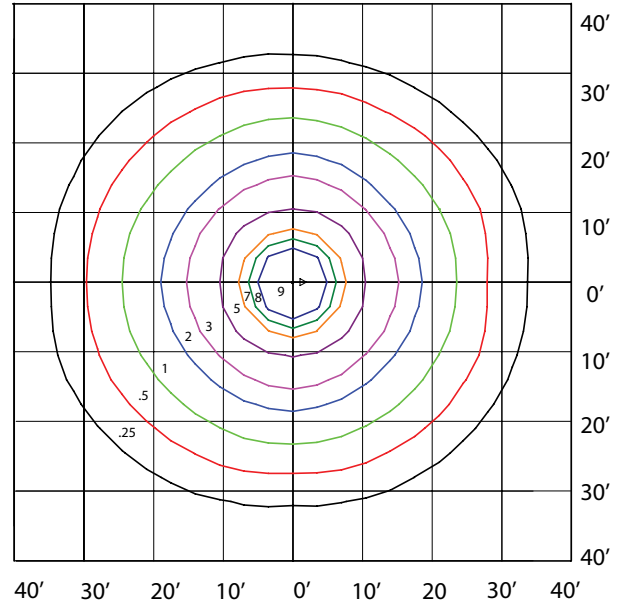
RGL1S-LED70A45-H-VK-BRZ-DIM (45WATT)
5000K

Total Lumens = 6075 Mounting Height = 8 Ft Maximum Calculated Value = 14.45 Fc



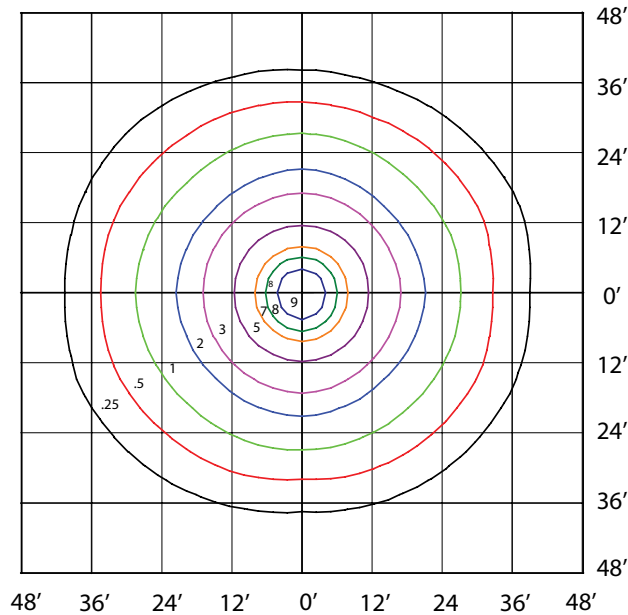
RGL1S-LED70A45-H-VK-BRZ-DIM (55WATT)
5000K

Total Lumens = 7425 Mounting Height = 10 Ft Maximum Calculated Value = 11.31 Fc



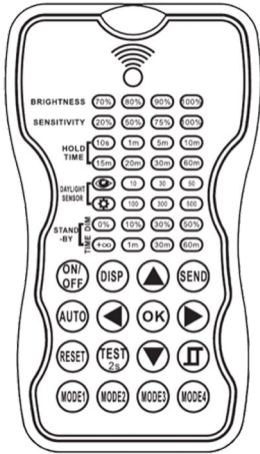
RGL1S-LED70A45-H-VK-BRZ-DIM (70WATT)
5000K

Total Lumens = 9583 Mounting Height = 12 Ft Maximum Calculated Value = 10.13 Fc



DHS-CAPTEUR DE MOUVEMENT

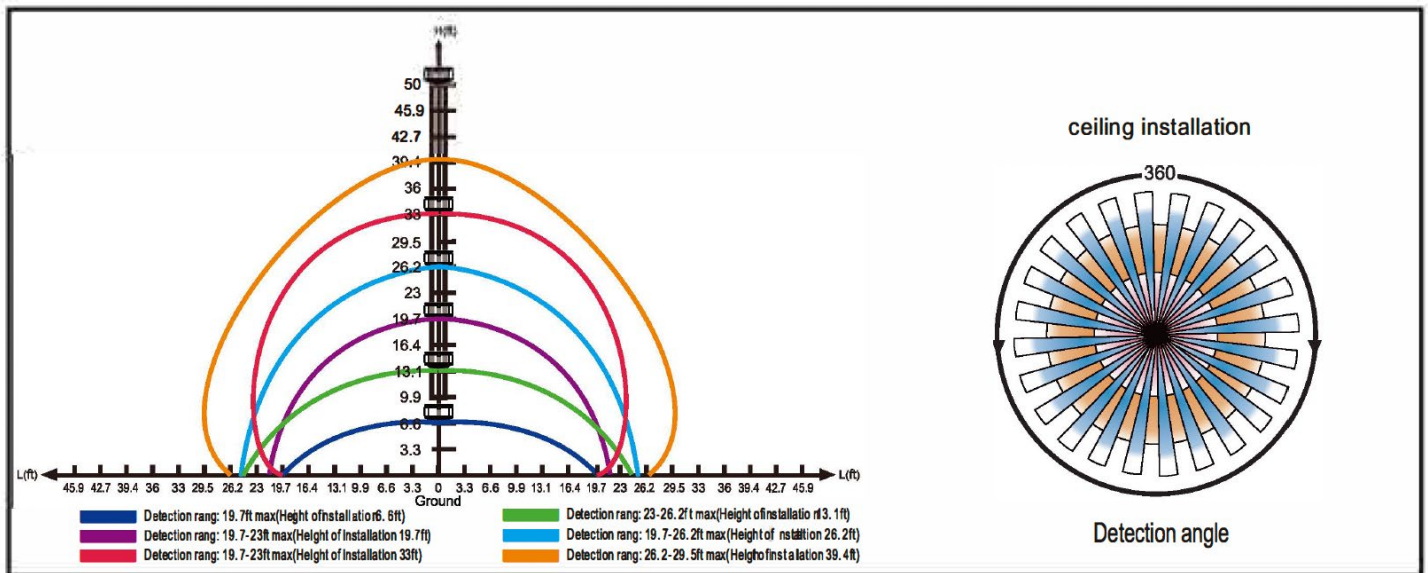
Le capteur de mouvement haute fréquence du gradateur est installé en usine et livré avec les paramètres standards suivants



PARAMÈTRES PRÉDÉFINIS DU CAPTEUR					
LUMINOSITÉ	SENSIBILITÉ	TEMPS DE MAINTIEN	CAPTEUR DE LUMIÈRE DU JOUR	INTENSITÉ LUMINEUSE EN ATTENTE	TEMPS D'ATTENTE
100%	100%	1 minute	Désactivé	DIM : 30	60 minutes

SPÉCIFICATIONS DU CAPTEUR DHS	
INTRODUCTION	12VCC.
SYSTÈME HF	5.8 GHZ± 75MHZ
SORTIE DU GRADATEUR	0-10V, MAX. 25MA DE COURANT D'ABSORPTION
RAYON DE DÉTECTION/ANGLE	8M (26FT.) 360° MAXIMUM
HAUTEUR DE MONTAGE	MAX 40PDS
DISTANCE DE LA TÉLÉCOMMANDE	15M (50PDS.) INTÉRIEUR, SANS RÉTRO-ÉCLAIRAGE
HUMIDITÉ	MAX. 95% RH
TEMPÉRATURE	-40°F - 104° F (-40°C - 40°C)

PÉRIMÈTRE DU CAPTEUR



GUIDE DE COMMANDE :

RGL1S	LED70A45	H	VK		DIM	
Luminaire	Puissance	Tension	Température de couleur	Finition	Gradation	Contrôles
RGL1S	LED70A45	H - 120-347V	VK - Couleur réglable (3000K/4000K/5000K)	BRZ - Bronze CC - Couleur personnalisée	DIM - Gradation 0-10V	Vide DHFS - Capteur haute fréquence à gradation

*Configuration standard

CODE D'INVENTAIRE	DESCRIPTION
081325	RGL1S-LED70A45-H-VK-BRZ-DIM

GUIDE DE COMMANDE DES ACCESSOIRES

Options vendues séparément

Cochez les articles que vous souhaitez commander :

87016 - TÉLÉCOMMANDE À DÉTECTEUR DE MOUVEMENT RC-100

Note : Veuillez commander au moins une télécommande RC 100 avec le DHFS.