



WL1S-LED30

Luminaire mural DEL



APPLICATIONS IDÉALES

- ✓ Maisons de ville
- ✓ Centres commerciaux
- ✓ Entrées/sorties
- ✓ Éclairage périphérique de bâtiments
- ✓ Entrées principales
- ✓ Aires de chargement

DESCRIPTION

Le WL1S-LED30 est un luminaire mural DEL compact, facile à installer avec un CCT réglable et une cellule photoélectrique intégrée pour un éclairage du soir au matin.

CARACTÉRISTIQUES

- Lentille en polycarbonate transparente et à rainures diffusant une lumière douce et uniforme
- Aspect moderne avec une finition en poudre de couleur bronze
- Installation facile et rapide - Le luminaire peut être installé sur la vis du boîtier arrière, permettant à l'installateur de travailler avec deux mains pour le câblage
- Une fois le câblage terminé, accrochez le boîtier avant à la boîte arrière et finalisez l'installation en vissant la vis au bas.
- Sélection du CCT - Sélectionnez 3000K/4000K/5000K à l'aide du commutateur situé à l'intérieur du boîtier
- Une cellule photoélectrique électronique est fournie avec le luminaire pour un éclairage du soir au matin. Celle-ci peut être déconnectée pendant l'installation si nécessaire
- Trois entrées de conduit 1/2" NPS (1 de chaque côté, et 1 à l'arrière)
- Idéal pour des hauteurs de montage de 7' à 20'.
- Remplacement idéal des luminaires aux halogénures métalliques de 100W et à haute pression de sodium de 70W.

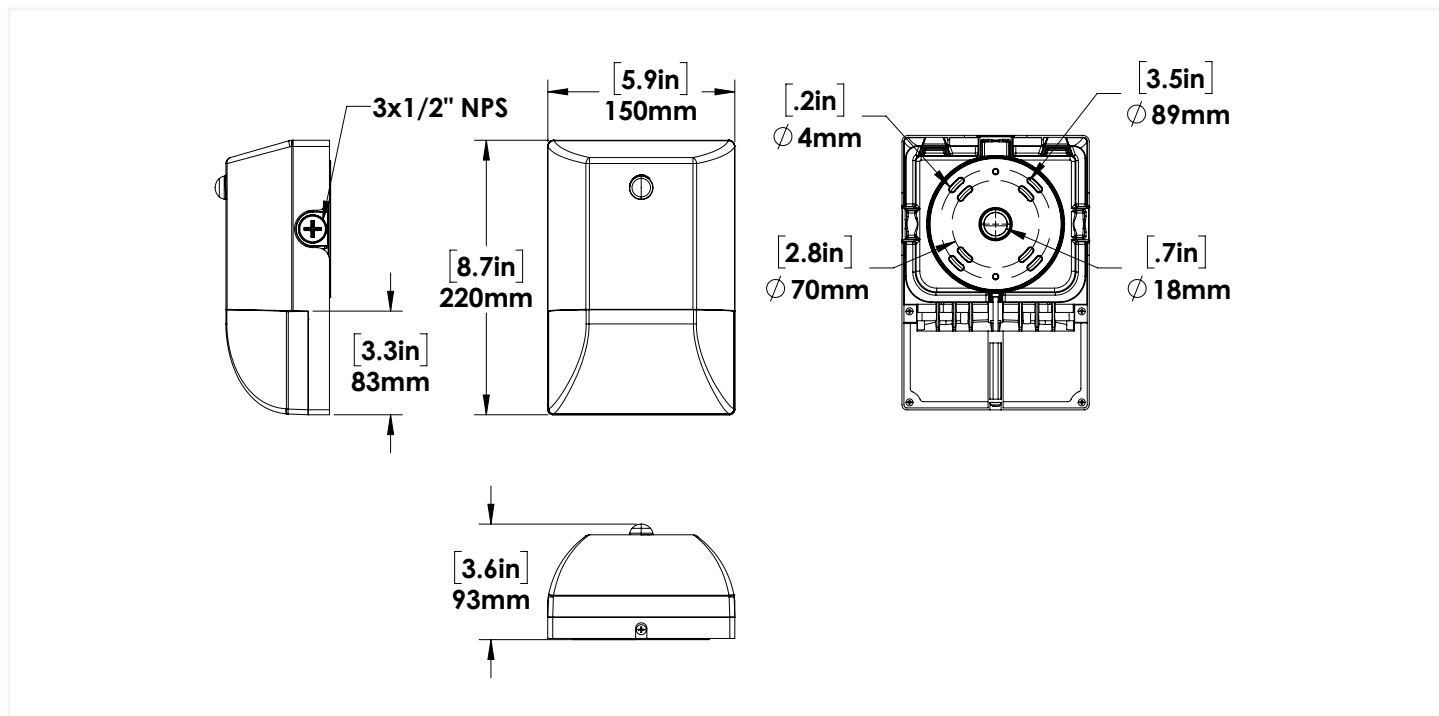
SPÉCIFICATIONS*

	WL1S-LED30
Puissance	28.24 W
Luminosité	3888 lm
Efficacité	129.1 lm/W
Tension	120-277V
CCT	Kelvins variables (3000K/4000K/5000K)
IRC	83.2
Gradation	1-10V Gradation (10%-100%)
Facteur de puissance	0.99
Durée de service des DEL (L77)	100 000 heures
THD	9.3%
Finition du boîtier	Bronze
Détails du boîtier	Aluminium moulé sous pression
Détails de la lentille	Polycarbonate
Montage	Montage mural
# Entrées de conduits	Trois 1/2" NPS
Température de service	-40°C à +40°C (-40°F à 104°F)
B-U-G	B1-U3-G2
Certifications	Endroits humides, IP65, UL, DLC Premium

* Les spécifications indiquées sont pour une puissance de 4000K à 120V.



DIMENSIONS



AMPÉRAGE ET PROTECTION CONTRE LES SURTENSIONS

COURANT (A)				PROTECTION CONTRE LES SURTENSIONS (kV)
120V	208V	240V	277V	120-277V

MAINTIEN DU FLUX LUMINEUX ESTIMÉ TM-21

	50 000 heures	75 000 heures	100,000 heures
WL1S-LED	87.8%	82.0%	76.7%

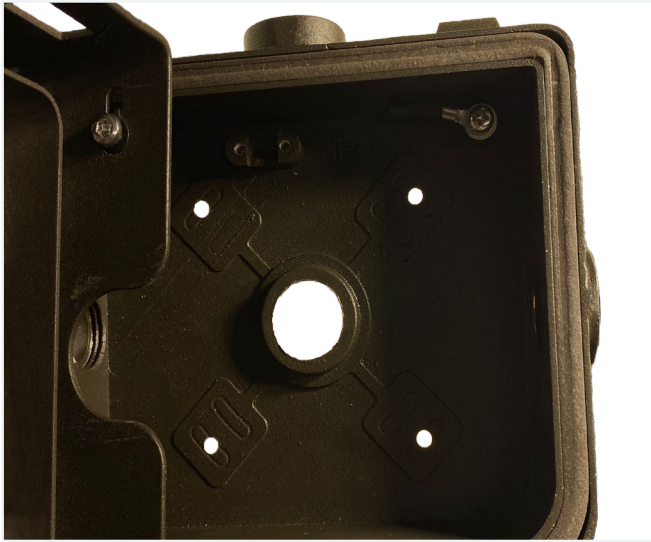
Les heures de service sont calculées à partir du rapport d'essai LM-80 de l'IESNA et prévues selon les calculs de l'IESNA TM-21.

SPÉCIFICATIONS

Numéro de modèle	Tension (V)	Puissance (W)	Luminosité (lm)	Efficacité (lm/W)	THD (%)	PF	CCT (K)
WL1S-LED30-B-VK-BRZ-DIM-PC-CL(3000K)	120-277	29	3592	123.1	9.8	0.995	3000
WL1S-LED30-B-VK-BRZ-DIM-PC-CL(4000K)	120-277	29	3888	129.1	9.8	0.995	4000
WL1S-LED30-B-VK-BRZ-DIM-PC-CL(5000K)	120-277	29	3860	131.0	9.8	0.995	5000

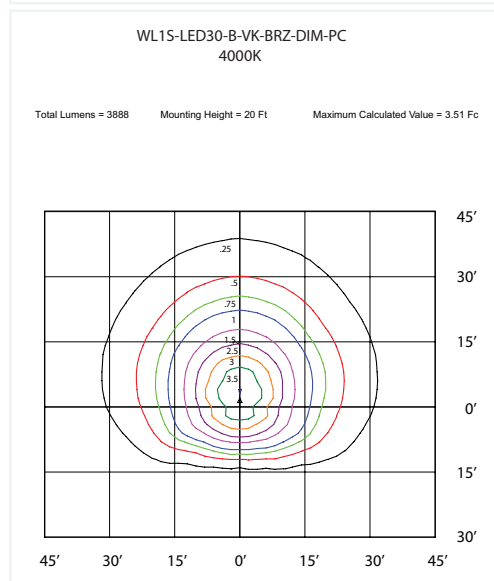
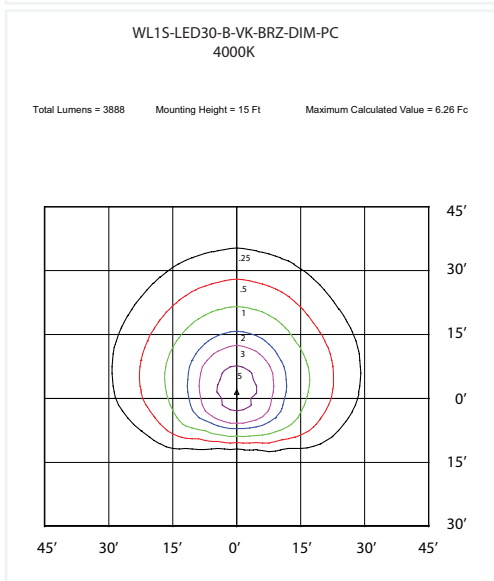
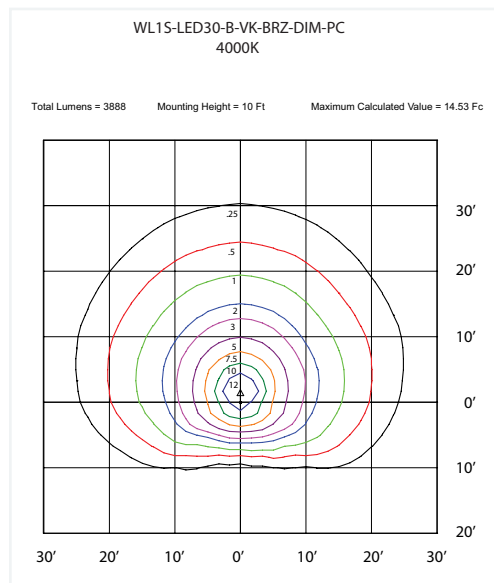
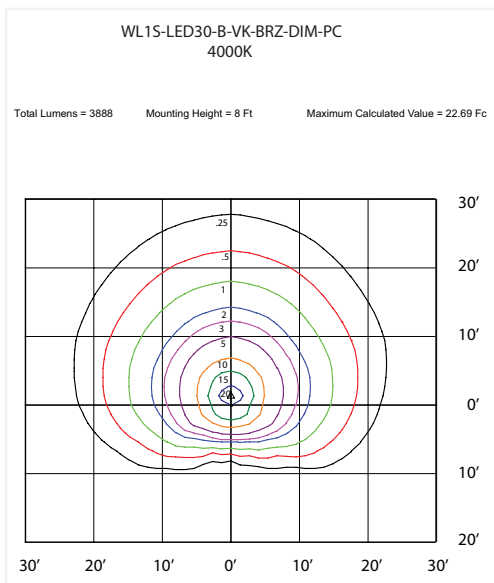
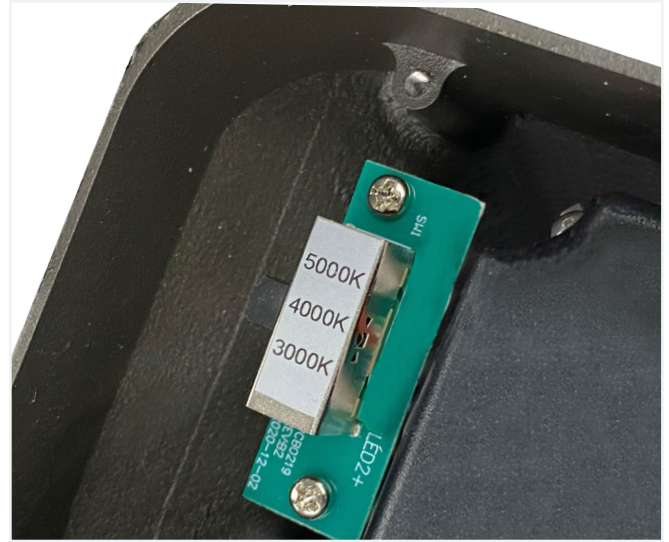
INSTALLATION FACILE

Installation facile - Vis pré-fixées pour maintenir le boîtier en place durant le câblage, facile à installer



COMMUTATEUR DE SÉLECTION DU CCT

Commutateur réglable en Kelvin - Situé à l'intérieur du boîtier du luminaire. Choisissez entre 3000K/4000K/5000K. Le réglage standard est 4000K



GUIDE DE COMMANDE :

WL1S	LED30	B	VK	BRZ	DIM	PC	CL
Luminaire	Puissance	Tension	Temp. de couleur	Finition	Gradation	Contrôles	Lentille
	LED30	B - 120-277V	VK - Couleurs réglables (3000K/4000K/5000K)	BRZ - Bronze	DIM - Gradation 1-10V	PC - Cellule photoélectrique	CL - Lentille claire

CODE D'INVENTAIRE	DESCRIPTION
081389	WL1S-LED30-B-VK-BRZ-DIM-PC-CL

Note : La cellule photoélectrique peut être désactivée en débranchant les fils de contrôle de la cellule photoélectrique