



SMT6H-LED

Série de bollards DEL Summit



SMT6H12-LED10
12"



SMT6H24-LED20
24"



SMT6H36-LED24
36"

APPLICATIONS IDÉALES

- Chemins d'accès
- Parcs
- Maisons de ville
- Applications paysagères
- Condos

DESCRIPTION

La série Summit est une colonne compatible avec le ciel noir, sans lumière montante, homologuée DLC Luna pour le modèle 2700K CCT. Également disponible en 4000K et 5000K CCT, cette série de bollards est équipée d'optiques haute performance conçues pour éliminer totalement l'éblouissement des piétons et des conducteurs qui passent.

CARACTÉRISTIQUES :

- Un luminaire de conception esthétique, mince et moderne.
- 3 hauteurs au choix : 12", 24", 36"
- La conception à coupure totale élimine la lumière ascendante et la pollution lumineuse. Les optiques sont dissimulées de la ligne de vision, limitant l'éblouissement tout en créant une atmosphère confortable pour les passants.
- La conception innovante de la lentille crée une distribution uniforme de la lumière sur toute la surface. Les lentilles de haute performance permettent un espacement plus grand entre les bollards réduisant le nombre de luminaires nécessaires dans une installation.
- Options de température de couleur 2700K, 4000K, 5000K.
- Finitions de peintures personnalisées disponibles.
- Colonne en aluminium extrudé, tête et base en aluminium moulé avec une finition de peinture en poudre de polyester.
- Conforme à la norme IP66 - Conçu pour offrir une protection totale contre la poussière et les jets d'eau puissants, selon la norme internationale.
- Classe IK10 - Conçu pour la protection contre le vandalisme et les impacts mécaniques, conformément à la norme CEI 62262
- Mécanisme Twist Lock avec vis de réglage en acier inoxydable pour une installation facile.
- Ensemble de trois boulons d'ancrage 3/8-16" de 8" de long, galvanisés, avec écrous et rondelles.

SPÉCIFICATIONS

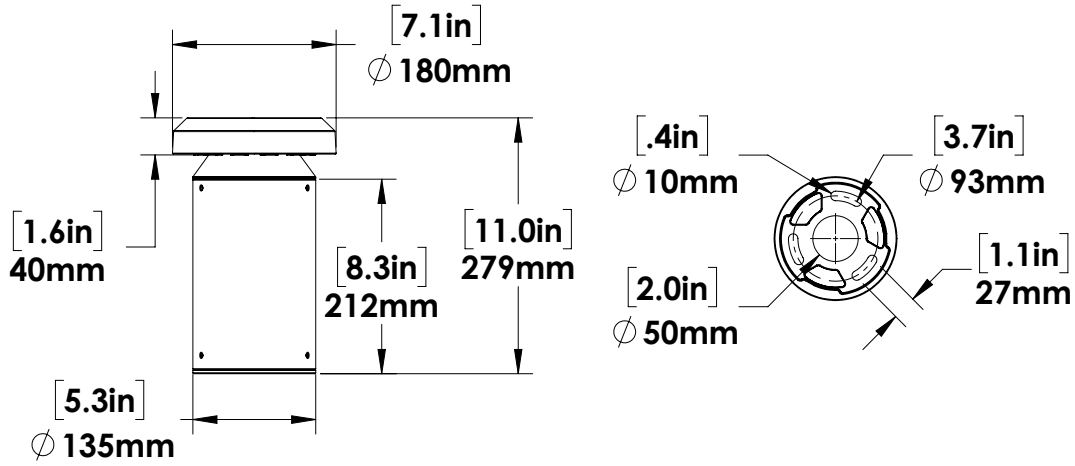
	SMT6H12-LED10	SMT6H24-LED20	SMT6H36-LED24
Puissance	8 W	20 W	25 W
Lumens	840 Lm	2100 Lm	2625 Lm
Efficacité	105 Lm/W		
Tension	120-277V*, 347V		
CCT	2700K, 4000K*, 5000K		
Gradation	Gradation 1-10V		
THD	<20%		
Facteur de puissance	0.95	0.98	0.95
Distribution des faisceaux	Type V (360 degrés)		
Durée de service des DEL (L70)	≥ 50 000 heures		
Finition du boîtier	Bronze*, couleurs personnalisées		
Détails du boîtier	Colonne en aluminium extrudé, tête et base en aluminium moulé et base en aluminium moulé.		
Protection contre les surtensions	6kV (parasurtenseur intégré)		
Hauteur	12"	24"	36"
Diamètre de la colonne	5.3"		
Température de service	-40°C à +40°C (-40°F à 104°F)		
Homologations	ETL, endroits humides, IP66, IK10, DLC LUNA, DLC 5.1		

*Configuration standard

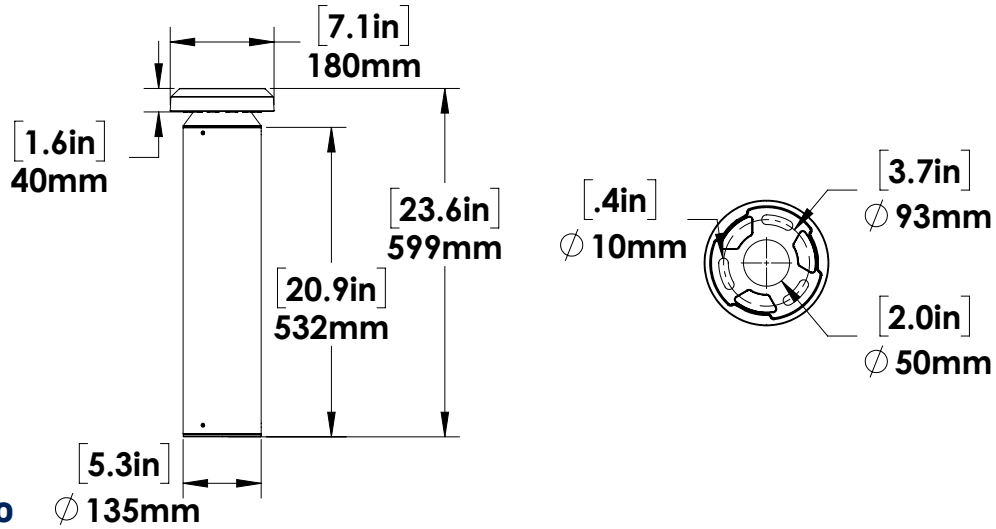


2700K seulement

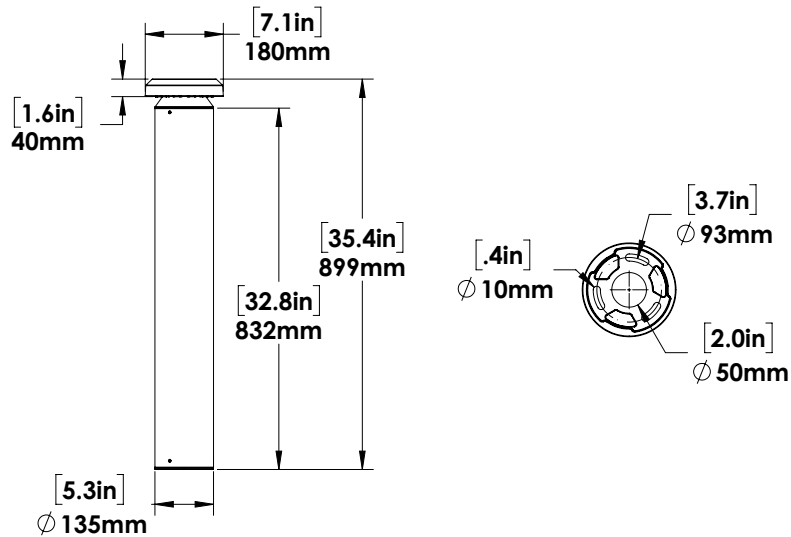
DIMENSIONS :



SMT6H12-LED10



SMT6H24-LED20



SMT6H36-LED24

AMPÉRAGE ET PROTECTION CONTRE LES SURTENSIONS

	COURANT (A)					PROTECTION CONTRE LES SURTENSIONS (kV)	
	120V	208V	240V	277V	347V	120-277V	347V
SMT6H12-LED10	0.09A	0.06A	0.05A	0.04A	0.04A	6kV	
SMT6H24-LED20	0.18A	0.11A	0.09A	0.08A	0.07A		
SMT6H36-LED24	0.21A	0.13A	0.11A	0.1A	0.08A		

BOLLARD DEL SUMMIT



- 1. Conception avec écran à coupure totale**
- Aucun éclairage ascendant
 - Compatible avec Dark Sky

- 2. Lentilles**
- Conçu pour une large diffusion d'éclairage et de contrôle d'éblouissement.
 - Dissimulé du champ de vision.

- Conception à cône anti-éblouissement**
- Élimine les reflets au-dessus de l'ouverture lumineuse.

- 3. Modules DEL**
- Options de CCT de 5000K, 4000K ou 2700K

- 4. Construction des bollards**
- Tête en fonte avec dissipateur de chaleur interne. Elle est munie d'un mécanisme de verrouillage par rotation en place à l'aide de vis en acier inoxydable. Colonne en aluminium extrudé. La tête et la colonne sont recouvertes d'une peinture en poudre de polyester.

- 5. Mécanisme de verrouillage par rotation**
- La plaque de base, la colonne et la tête se verrouillent facilement en place

GUIDE DE COMMANDE

				T5	DIM		
Luminaire	Puissance	Tension	Tempér. couleur	Lentille	Finition	Gradation	
SMT6H12	LED10	B - 120-277V*	2.7K - 2700K	T5-360 degrés	BRZ - Bronze*	DIM - Gradation 1-10V	
SMT6H24	LED20	C - 347V	4K - 4000K*		CC - Couleur personnalisée		
SMT6H36	LED24		5K - 5 000 K				

*Configuration standard

Notes:

Ensemble de boulons d'ancrage 3/8-16" et connecteur de câble IP66 sont inclus

Le modèle de boulon d'ancrage est accessible en ligne sous la rubrique Ressources

CODE D'INVENTAIRE	DESCRIPTION
081418	SMT6H12-LED10-B-4K-T5-BRZ-DIM
081467	SMT6H24-LED20-B-4K-T5-BRZ-DIM
081466	SMT6H36-LED24-B-4K-T5-BRZ-DIM