



# SBL6S-LED

Bollard carré



## APPLICATIONS IDÉALES

- Immeubles en copropriété
- Établissements scolaires
- Maisons de ville
- Immeubles à bureaux
- Chemins d'accès
- Vente au détail

## DESCRIPTION

Bornes réglables sur place avec options de sélection de CCT et de luminosité dans une conception carrée esthétique. Ces bollards sont idéaux pour l'éclairage d'allées dans des applications commerciales et résidentielles telles que les immeubles en copropriété, les maisons de ville, les immeubles à bureaux, les campus universitaires, les centres commerciaux, etc.

## CARACTÉRISTIQUES

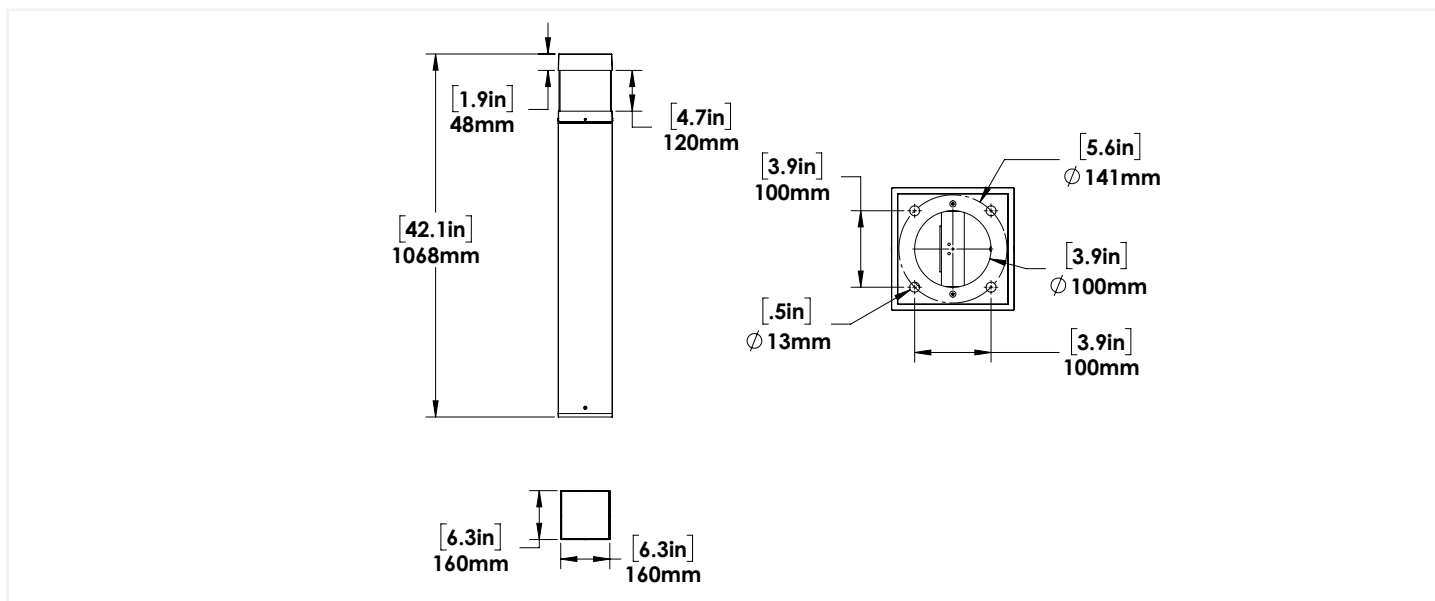
- Luminaire à CCT réglable permettant à l'installateur de sélectionner entre 3000K/4000K/5000K au moment de l'installation.
- Bollard à luminosités réglables avec options de 2600 lumens à 22W, 2000 lumens à 16W, ou 1600 lumens à 12W.
- Construction robuste avec une colonne en aluminium extrudé, une tête et une base en aluminium moulé
- Revêtement en poudre résistant à la corrosion. Soumis aux essais de brouillard salin pendant 1000 heures.
- Lentille en polycarbonate avec traitement anti-UV pour prévenir le jaunissement causé par le soleil
- Boulons d'ancrage et gabarit inclus.
- Classé IK08 pour la résistance aux chocs mécaniques

SPÉCIFICATIONS	SBL6S-LED
Puissance testée (maximum)	21.67 W
Luminosité testée (maximum)	2607.69 Lm
Efficacité	120.34 Lm/W
Tension	120-277V
CCT	Kelvins variables (3000K/4000K/5000K)
IRC	86.8
Gradation	0-10V Dim (5% à 100%)
THD (%)	8.01%
Facteur de puissance	0.994
Protection contre les surtensions	2kV
Distribution du faisceau	Type V - 360 degrés
Durée de service des DEL (L76)	100 000 heures
Finition du boîtier	Bronze
Détails du boîtier	Colonne en aluminium extrudé, Tête et base en aluminium moulé
Détails de la lentille	Polycarbonate transparent
Montage	Montage en surface
Hauteur	42.1"
Température de service	-40°C à +40°C (-40°F à 104°F)
Homologations	UL, endroits humides, IP65, DLC Premium

Les spécifications indiquées sont la puissance maximale à 4000K à 120V



## DIMENSIONS



### AMPÉRAGE ET PROTECTION CONTRE LES SURTENSIONS

	COURANT (A)				PROTECTION CONTRE LES SURTENSIONS (kV)
	120V	208V	240V	277V	120-277V

### RÉGLAGES DE LA LUMINOSITÉ

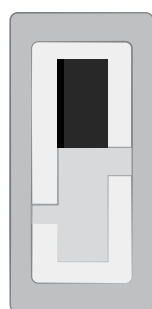
Puissance (W)	22	16	12
Luminosités (lm)	2607	2000	1620

### ESTIMATION DU MAINTIEN LUMINEUX TM-21

	50 000 heures	75 000 heures	100,000 heures
SBL6S-LED	87.1%	81.3%	75.9%

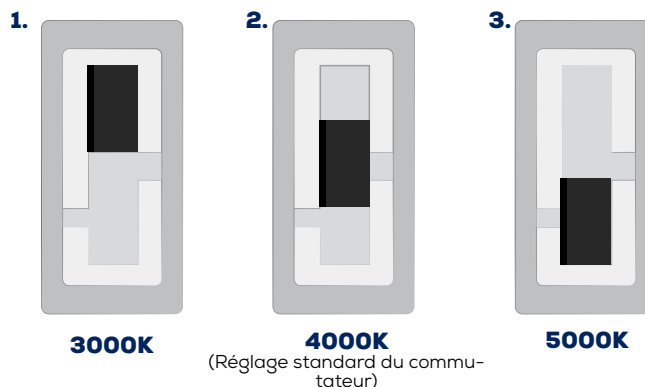
Les heures de service sont calculées selon le rapport d'essai LM-80 de l'IESNA et les projections selon les calculs de l'IESNA TM-21

## COMMUTATEUR DE SÉLECTION DU CCT



- 1. 3000K**
- 2. 4000K**
- 3. 5000K**

L'interrupteur est situé à l'intérieur du luminaire.



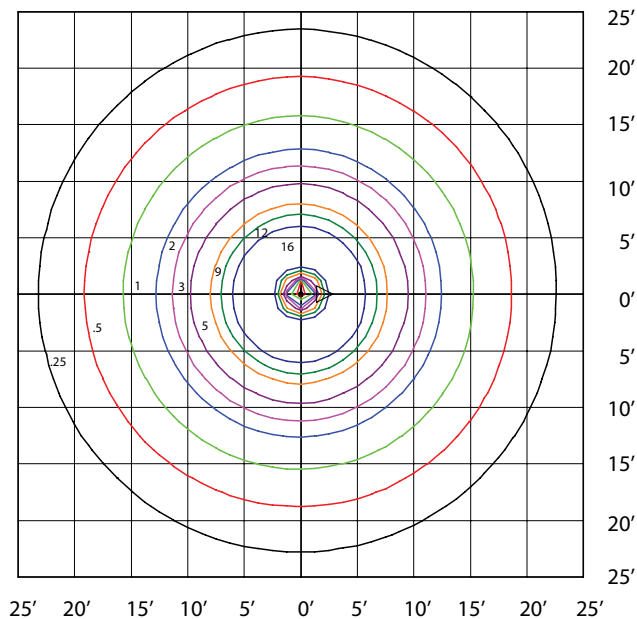
**Changez facilement la température de couleur en actionnant un interrupteur.**

- 1.** Position supérieure = 3000K
- 2.** Position médiane = 4000K
- 3.** Position inférieure = 5000K

SBL6S-LED22A12-B-VK-T5-BRZ-DIM  
22 WATTS 4000K

Total Lumens = 2895

Maximum Calculated Value = 21.30 Fc



## GUIDE DE COMMANDE :

SBL6S	LED22A12	B	VK	T5	BRZ	DIM
Luminaire	Puissance (watts)	Tension	Temp. de couleur	Lentille	Finition	Gradation
	LED22A12	B - 120-277V	VK - Couleur réglable (3000K/4000K/ 5000K)	T5-360 Degré	BRZ - Bronze	DIM - Gradation 0-10V (5%-100%)

Note: Un ensemble de 3 boulons d'ancrage et un gabarit sont inclus dans l'emballage.

CODE D'INVENTAIRE	DESCRIPTION
081347	SBL6S-LED22A12-B-VK-T5-BRZ-DIM