



RFL4V-LED

Projecteur de performance



Glissière



Étrier

ACHETER LE SUPPORT SÉPARÉMENT

APPLICATIONS IDÉALES

- Façades
- Monuments
- Patios
- Eclairage des enseignes

DESCRIPTION:

Projecteurs robustes, performants et polyvalents offrant de nombreuses options de montage (rotule/étrier), de distribution du faisceau (NEMA 6X6/NEMA 4X4), de températures de couleur (5000K, 4000K, 3000K), d'accessoires (grille de protection/visière) et de finitions de peinture.

FEATURES:

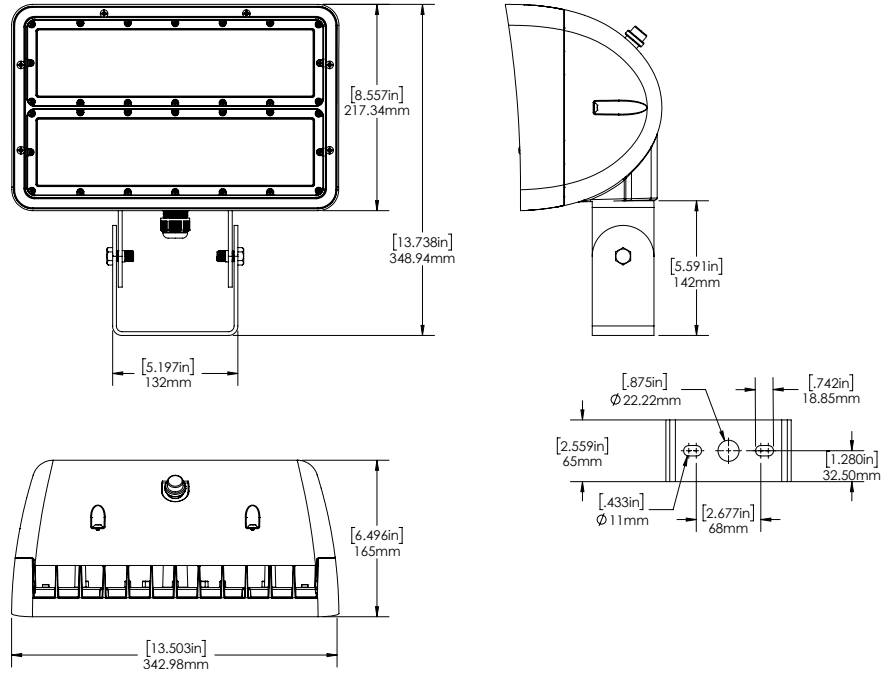
- Boîtier en aluminium moulé sous pression avec finition en peinture poudre et lentille en polycarbonate transparent.
- Disponible en deux distributions de faisceau. Un faisceau large (NEMA 6X6) pour les applications générales d'inondation nécessitant un modèle de lumière large et uniforme ou un faisceau étroit (NEMA 4X4) pour accentuer les monuments et les façades.
- Les options de montage de l'étrier ou de l'adaptateur (pour tenon de 2 3/8") sont disponibles.
- Les accessoires grille de protection et visière sont en option.
- La cellule photoélectrique, incluse en option standard, peut être désactivée en la recouvrant avec le capuchon fourni.
- La finition bronze est standard. Des options de peinture personnalisées sont disponibles.

SPECIFICATIONS	RFL4V-LED120	RFL4V-LED150
Puissance	118.7 W	151 W
Lumens	17013 lm	22128 lm
Efficacité	143.33 lm/W	147 lm/W
Tension	120-277V*, 347V	
CCT	3000K/4000K/5000K*	
IRC	72.4	
Gradation	0-10V Dim à Off	
DHT	9.68%	12.27%
FP	0.99	
Distribution du faisceau	Large (NEMA 6x6)*, Étroit (NEMA 4x4)	
Durée de service des DEL (L80)	>72000 heures	
Finition du boîtier	Bronze*, Couleurs personnalisées	
Détails du boîtier	Aluminium moulé sous pression	
Détails de la lentille	Lentille en polycarbonate transparent	
Température de service	-40°C to +40°C (-40°F to 104°F)	
Longueur du câble	1m de câble pour pneu de cabine (STW 5x18 AWG)	
Montage	Étrier, glissière	
Options installées en usine	Suppresseur de surtension 10kV	
Options vendues séparément	Étrier, glissière, grille de protection, visière	
Certifications	UL, Wet Locations, IP65, DLC Premium	

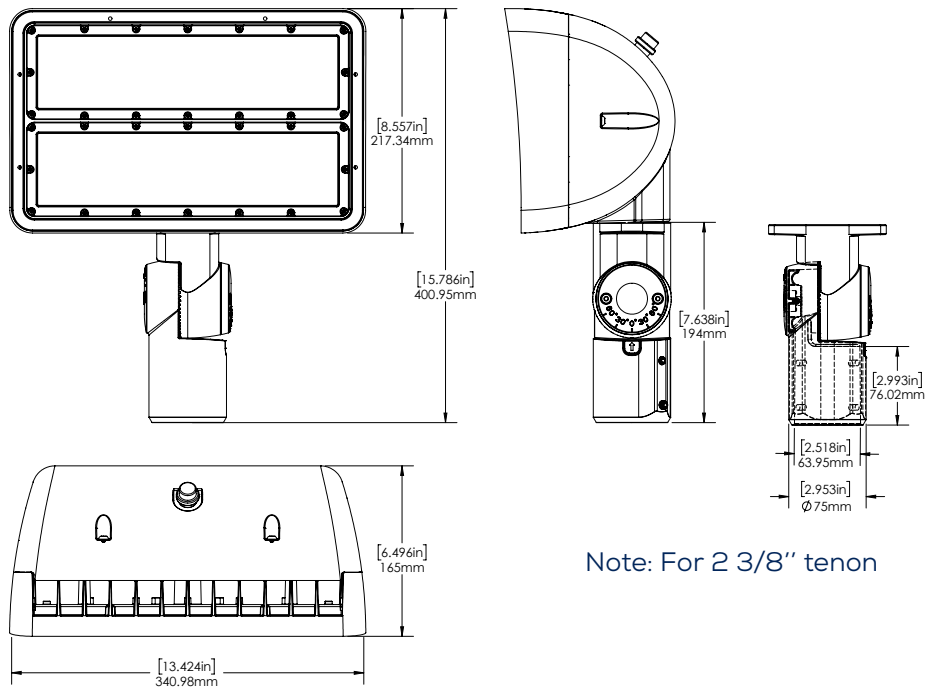
Remarque : les spécifications indiquées sont pour 120-277V/5000K.
*Configuration standard



DIMENSIONS:



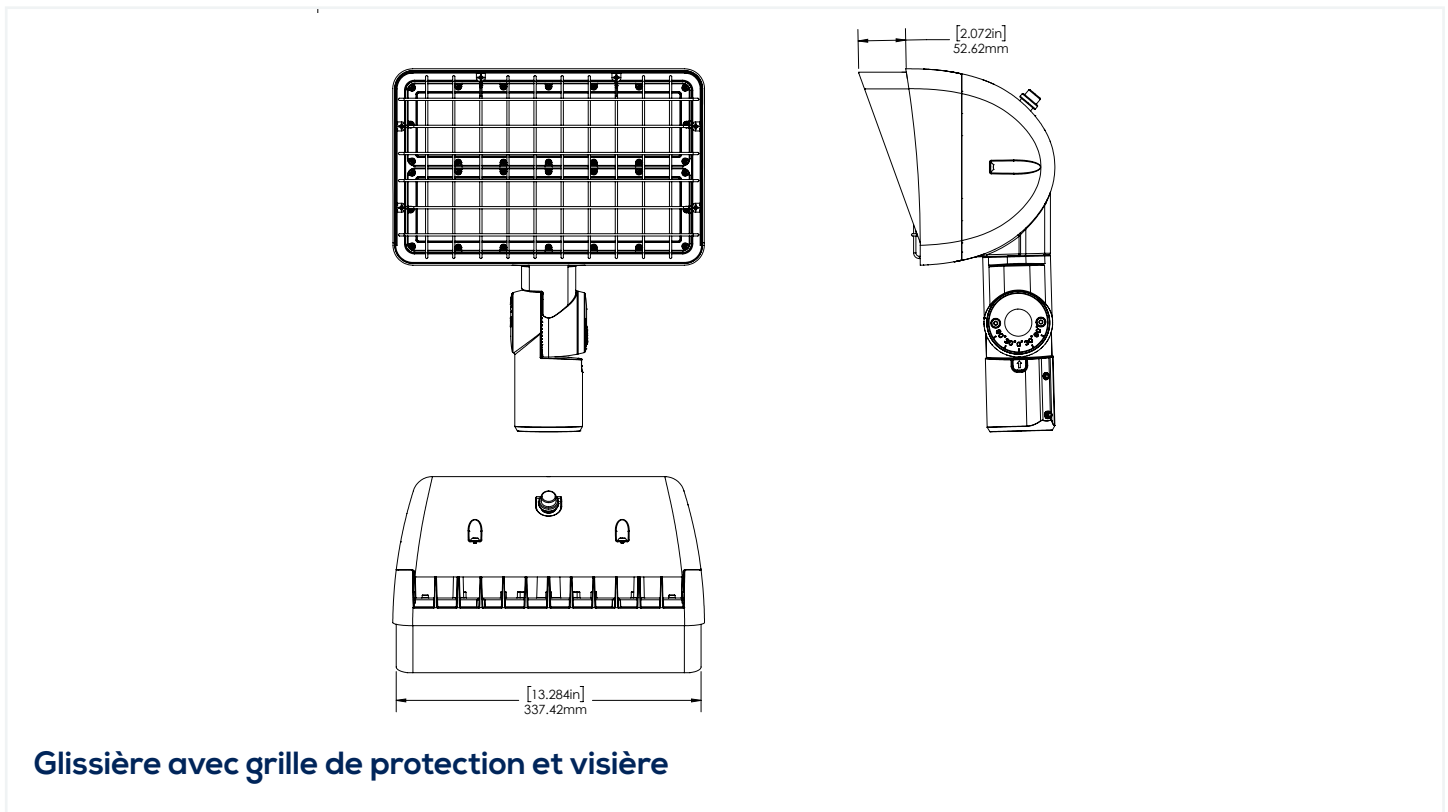
Montage de l'étrier



Note: For 2 3/8" tenon

Glissière

DIMENSIONS:



ACCESSOIRES :



Remarque : le matériel d'installation est inclus dans l'emballage
La visière et le grille de protection peuvent être utilisés ensemble

AMPÉRAGE ET PROTECTION CONTRE LES SURTENSIONS

	COURANT (A)					PROTECTION CONTRE LES SURTENSIONS (kV)	
	120V	208V	240V	277V	347V	120-277V	347V
RFL4V-LED	1.33A	0.77A	0.67A	0.58A	0.46A	6kV	6kV

MAINTIEN DE LA LUMINOSITÉ ESTIMÉE DU TM-21

	50,000 Heures	75,000 Heures	100,000 Heures
RFL4V-LED	87.2%	81.2%	75.6%

Les heures de vie sont dérivées du rapport d'essai LM-80 de l'IESNA et projetées selon les calculs de l'IESNA TM-21.

EPA (ft²)

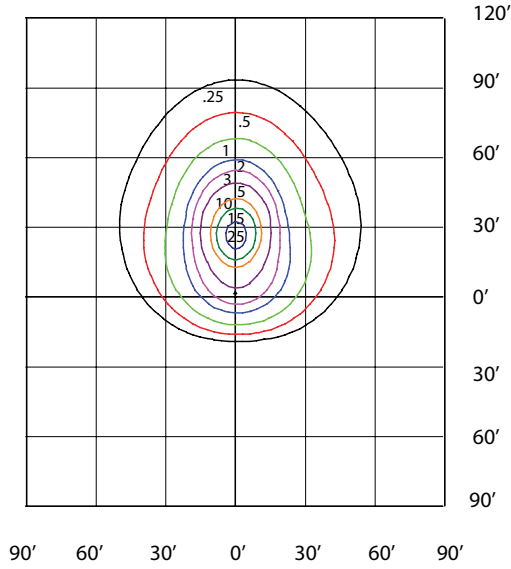
	0° Inclinaison	45° Inclinaison	90° Inclinaison
RFL4V-LED	0.797	1.065	1.255

POIDSS (lbs)

RFL4V-LED	11.55
-----------	-------

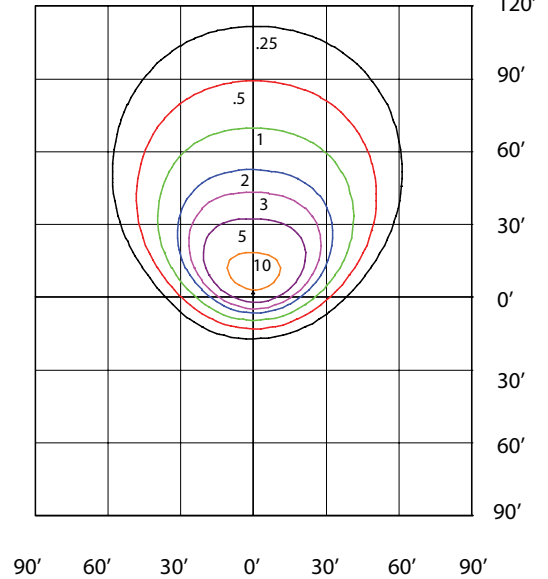
RFL4V-LED120-B-5K-N-BRZ-DIM-PC
MOUNTED AT 24 FEET

Lumens 16741 Maximum Calculated Value 32.16 Fc



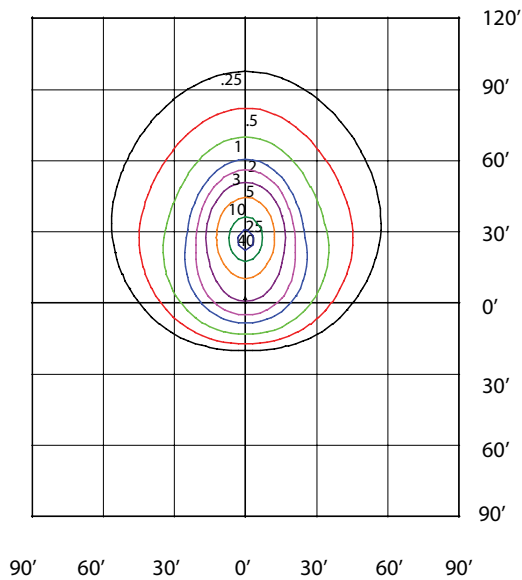
RFL4V-LED120-B-5K-W-BRZ-DIM-PC
MOUNTED AT 24 FEET

Lumens 17019 Maximum Calculated Value 13.20 Fc



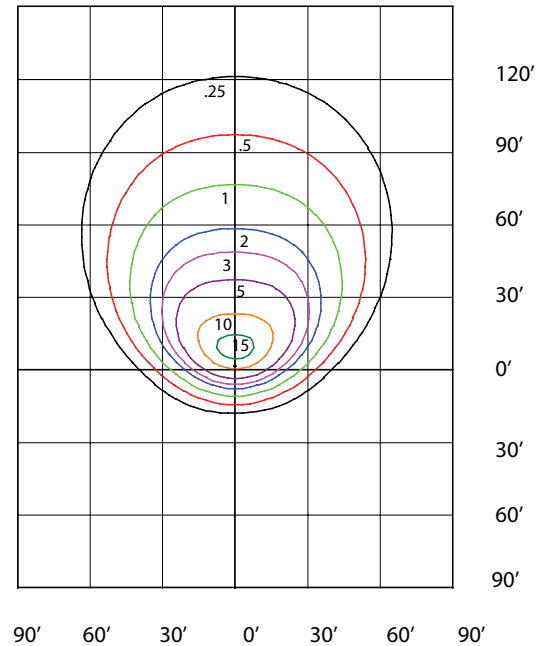
RFL4V-LED150-B-5K-N-BRZ-DIM-PC
MOUNTED AT 24 FEET

Lumens 21761 Maximum Calculated Value 46.61 Fc



RFL4V-LED150-B-5K-W-BRZ-DIM-PC
MOUNTED AT 24 FEET

Lumens 22135 Maximum Calculated Value 17.21 Fc



ORDERING GUIDE:

RFL4V							DIM	PC	
Luminaire	Puissance	Tension	Temp de couleur	Optique	Finition	Gradation	Contrôles	Protection contre les surtensions	
	LED120	B - 120-277V*	3K - 3000K	N - 4x4	BRZ - Bronze*	DIM - Gradation 0-10V	PC - Cellule photoélectrique	Blank	
	LED150	C - 347V	4K - 4000K 5K - 5000K*	W - 6x6*	CC - Couleur personnalisée			SP10 - Protection contre les surtensions 10kV	

* Configuration standard

Remarque : Le luminaire est livré avec une cellule photoélectrique recouverte d'un capuchon. Retirez le capuchon pour activer la cellule photoélectrique.

Options vendues séparément

Cochez les articles que vous souhaitez commander :

- 002481 RFL4V MONTAGE SUR ÉTRIER BRZ
- 002482 RFL3V/RFL4V MONTAGE SUR GLISSIÈRE BRZ
- 002352 RFL4V GRILLE DE PROTECTION
- 002356 RFL4V VISIÈRE BRZ