



# RFL3V-LED80

Projecteur de performance



Glissière



Étrier



Rotule

ACHETER LE SUPPORT SÉPARÉMENT

## APPLICATIONS IDÉALES

- Façades
- Monuments
- Patios
- Eclairage des enseignes

## DESCRIPTION:

Projecteurs robustes, performants et polyvalents offrant de nombreuses options de montage ( rotule/étrier), de distribution du faisceau (NEMA 6X6/NEMA 4X4), de températures de couleur (5000K, 4000K, 3000K), d'accessoires (grille de protection/visière) et de finitions de peinture.

## CARACTÉRISTIQUES

- Boîtier en aluminium moulé sous pression avec finition en peinture poudre et lentille en polycarbonate transparent.
- Disponible en deux distributions de faisceau. Un faisceau large (NEMA 6X6) pour les applications générales d'inondation nécessitant un modèle de lumière large et uniforme ou un faisceau étroit (NEMA 4X4) pour accentuer les monuments et les façades.
- Les options de montage sur rotule (1/2" NPS), glissière ou sur étrier sont vendues séparément. Les accessoires grille de protection et de visière sont en option.
- La cellule photoélectrique, incluse en option standard, peut être désactivée en la recouvrant avec le capuchon fourni.
- La finition bronze est standard. Des options de peinture personnalisées sont disponibles.

## SPÉCIFICATIONS

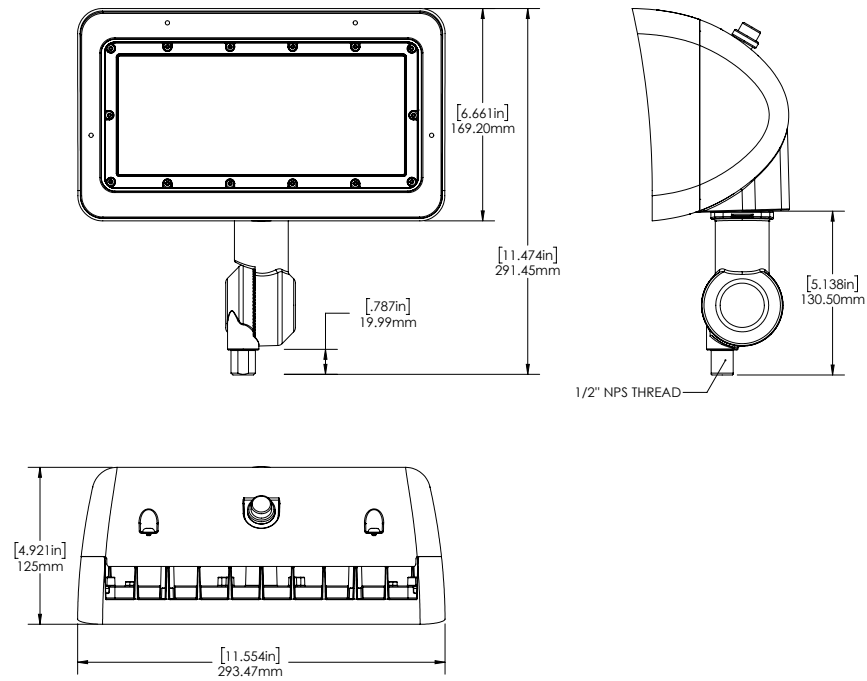
RFL3V-LED80

Puissance	81.62 W
Lumens	11765 lm
Efficacité	144.14 lm/W
Tension	120-277V*, 347V
CCT	3000K/4000K/5000K*
IRC	72.3
Gradation	0-10V Dim Dim à Off
DHT	10.61%
FP	0.99
Distribution du faisceau	Large (NEMA 6x6)*, Étroit (NEMA 4x4)
Durée de service des DEL (L80)	>72000 heures
Finition du boîtier	Bronze*, Couleurs personnalisées
Détails du boîtier	Aluminium moulé sous pression
Détails de la lentille	Lentille en polycarbonate transparent
Température de service	-40°C to +40°C (-40°F to 104°F)
Longueur du câble	1m de câble pour pneu de cabine (STW 5x18 AWG)
Montage	Rotule, étrier, glissière
Options installées en usine	Suppresseur de surtension 10kV
Options vendues séparément	Rotule, étrier, grille de protection, visière
Certifications	UL, Wet Locations, IP65, DLC Premium

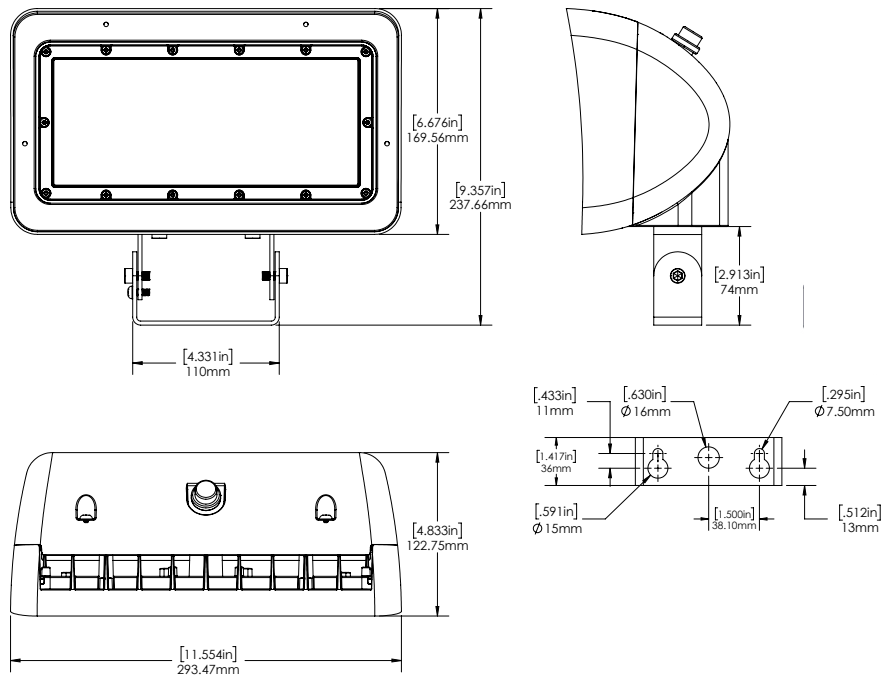
Remarque : les spécifications indiquées sont pour 120-277V/5000K.  
\*Configuration standard



## DIMENSIONS:

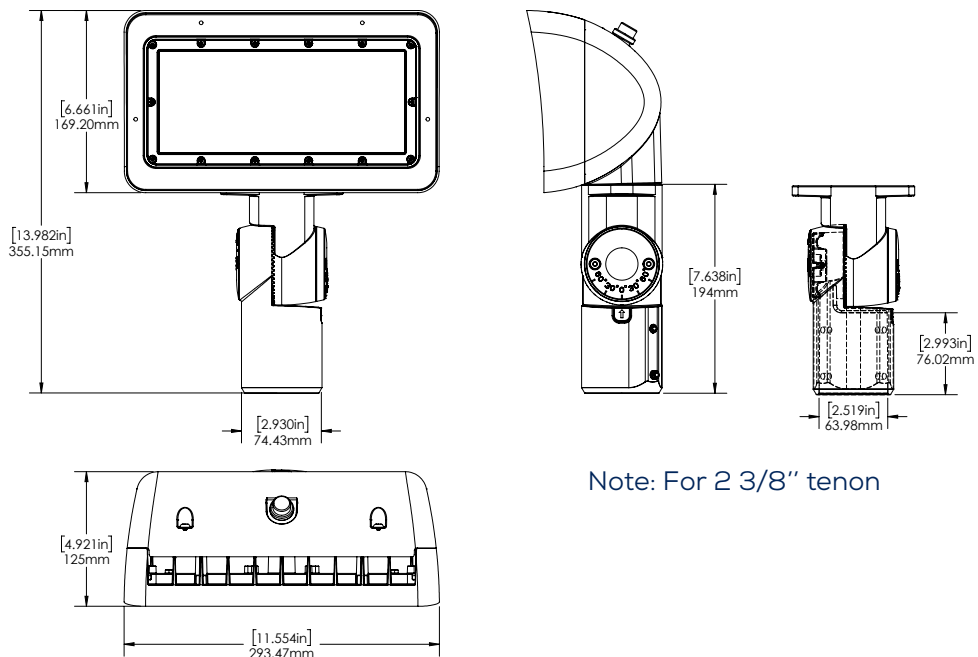


### Montage de la rotule



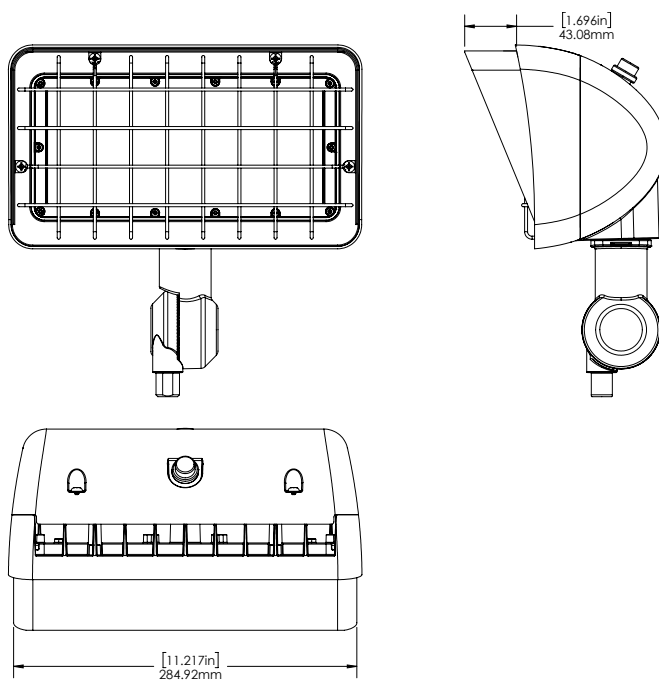
### Montage de l'étrier

## DIMENSIONS:



Note: For 2 3/8" tenon

**Glissière**



**Montage sur rotule avec grille de protection et visière**

## ACCESSOIRES :



Remarque : le matériel d'installation est inclus dans l'emballage  
La visière et le grille de protection peuvent être utilisés ensemble

AMPÉRAGE ET PROTECTION CONTRE LES SURTENSIONS							
	COURANT (A)					INTERNAL SURGE PROTECTION (kV)	
	120V	208V	240V	277V	347V	120-277V	347V
RFL3V-LED80	0.72A	0.42A	0.36A	0.31A	0.25A	6kV	6kV

MAINTIEN DE LA LUMINOSITÉ ESTIMÉE DU TM-21			
	50,000 Heures	75,000 Heures	100,000 Heures
RFL3V-LED80	87.2%	81.2%	75.6%

Les heures de vie sont dérivées du rapport d'essai LM-80 de l'IESNA et projetées selon les calculs de l'IESNA TM-21.

EPA (ft <sup>2</sup> )			
	0° Inclinaison	45° Inclinaison	90° Inclinaison
RFL3V-LED80	0.520	0.767	0.909

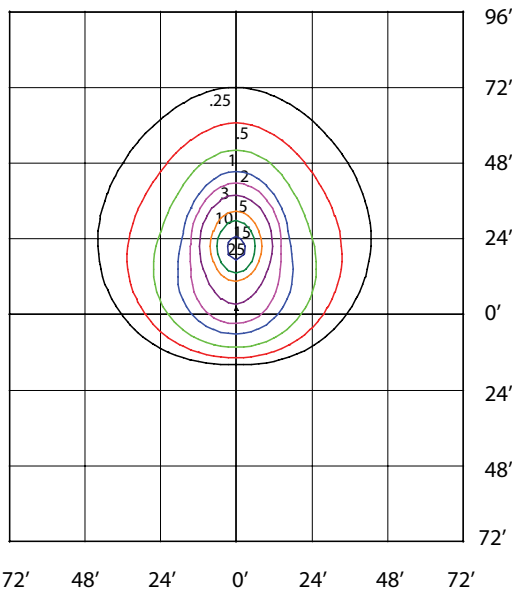
  

POIDS (lbs)	
RFL3V-LED80	7.44

RFL3V-LED80-B-5K-N-BRZ-DIM-PC  
MOUNTED AT 20 FEET

Lumens 11077

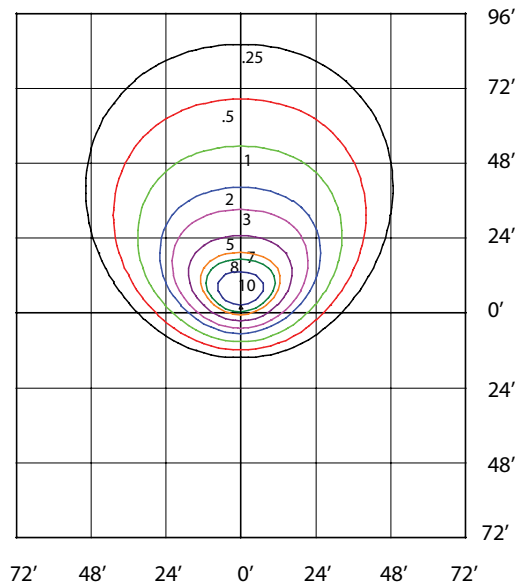
Maximum Calculated Value 29.75 Fc



RFL3V-LED80-B-5K-W-BRZ-DIM-PC  
MOUNTED AT 20 FEET

Lumens 11769

Maximum Calculated Value 12.12 Fc



## ORDERING GUIDE:



Luminaire	Puissance	Tension	Temp de couleur	Optique	Finition	Gradation	Contrôles	Protection contre les surtensions
	LED80	B - 120-277V*	3K - 3000K	N - 4x4	BRZ - Bronze*	DIM - Gradation 0-10V	PC - Cellule photoélectrique	Blank
		C - 347V	4K - 4000K	W - 6x6*	CC - Couleur personnalisée			SP10 - Protection contre les surtensions 10kV
			5K - 5000K*					

\* Configuration standard

Remarque : Le luminaire est livré avec une cellule photoélectrique recouverte d'un capuchon. Retirez le capuchon pour activer la cellule photoélectrique.

### Ordering Guide For Accessories

Check the items that you wish to order:

- 002478 RFL1V/RFL2V/RFL3V MONTAGE SUR ROTULE BRZ
- 002480 RFL1V/RFL2V/RFL3V MONTAGE SUR ÉTRIER BRZ
- 002482 RFL3V/RFL4V MONTAGE DE LA GLISSIÈRE BRZ
- 002351 RFL3V GRILLE DE PROTECTION
- 002355 RFL3V VISIÈRE BRZ