



# RFL2V-LED50

Projecteur de performance



Étrier



Rotule



ACHETER LE SUPPORT SÉPARÉMENT

## APPLICATIONS IDÉALES

- Façades
- Monuments
- Patios
- Eclairage des enseignes

## DESCRIPTION:

Projecteurs robustes, performants et polyvalents offrant de nombreuses options de montage ( rotule/étrier), de distribution du faisceau (NEMA 6X6/NEMA 4X4), de températures de couleur (5000K, 4000K, 3000K), d'accessoires (grille de protection/visière) et de finitions de peinture.

## CARACTÉRISTIQUES

- Boîtier en aluminium moulé sous pression avec finition en peinture poudre et lentille en polycarbonate transparent.
- Disponible en deux distributions de faisceau. Un faisceau large (NEMA 6X6) pour les applications générales d'inondation nécessitant un modèle de lumière large et uniforme ou un faisceau étroit (NEMA 4X4) pour accentuer les monuments et les façades.
- Les options de montage sur rotule (1/2" NPS) ou sur étrier sont vendues séparément. Les accessoires grille de protection et de visière sont en option.
- La cellule photoélectrique, incluse en option standard, peut être désactivée en la recouvrant avec le capuchon fourni.
- La finition bronze est standard. Des options de peinture personnalisées sont disponibles.

## SPÉCIFICATIONS

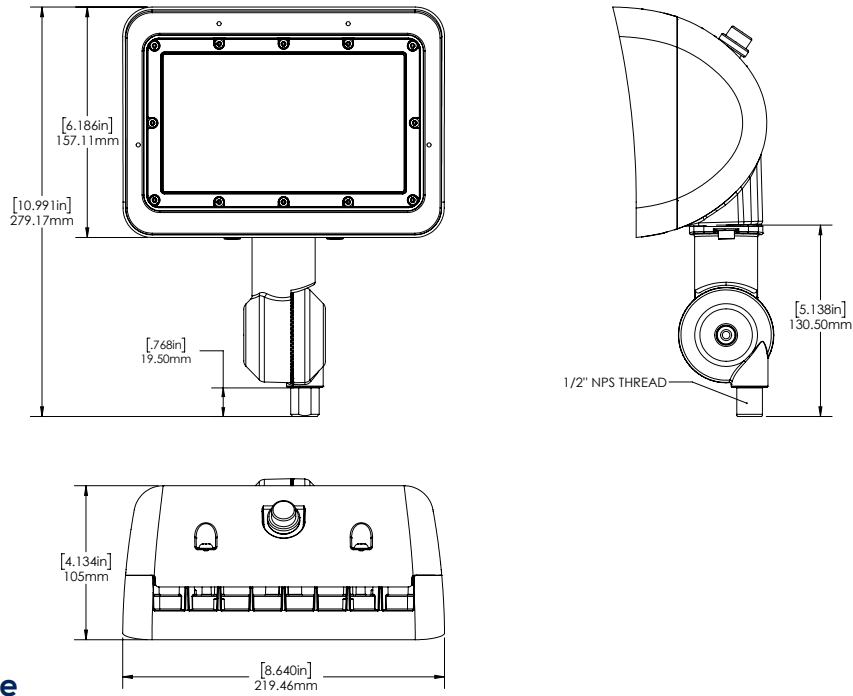
RFL2V-LED50

Puissance	51.23 W
Lumens	7700 lm
Efficacité	150.30 lm/W
Tension	120-277V*, 347V
CCT	3000K/4000K/5000K*
IRC	72
Gradation	0-10V Dim à Off
DHT	9.43%
FP	0.99
Distribution du faisceau	Large (NEMA 6x6)*, Étroit (NEMA 4x4)
Durée de service des DEL (L80)	>72000 heures
Finition du boîtier	Bronze*, Couleurs personnalisées
Détails du boîtier	Aluminium moulé sous pression
Détails de la lentille	Lentille en polycarbonate transparent
Température de service	-40°C to +40°C (-40°F to 104°F)
Longueur du câble	1m de câble pour pneu de cabine (STW 5x18 AWG)
Montage	Rotule, étrier
Options installées en usine	Suppresseur de surtension 10kV
Options vendues séparément	Rotule, étrier, grille de protection, visière
Certifications	UL, Wet Locations, IP65, DLC Premium

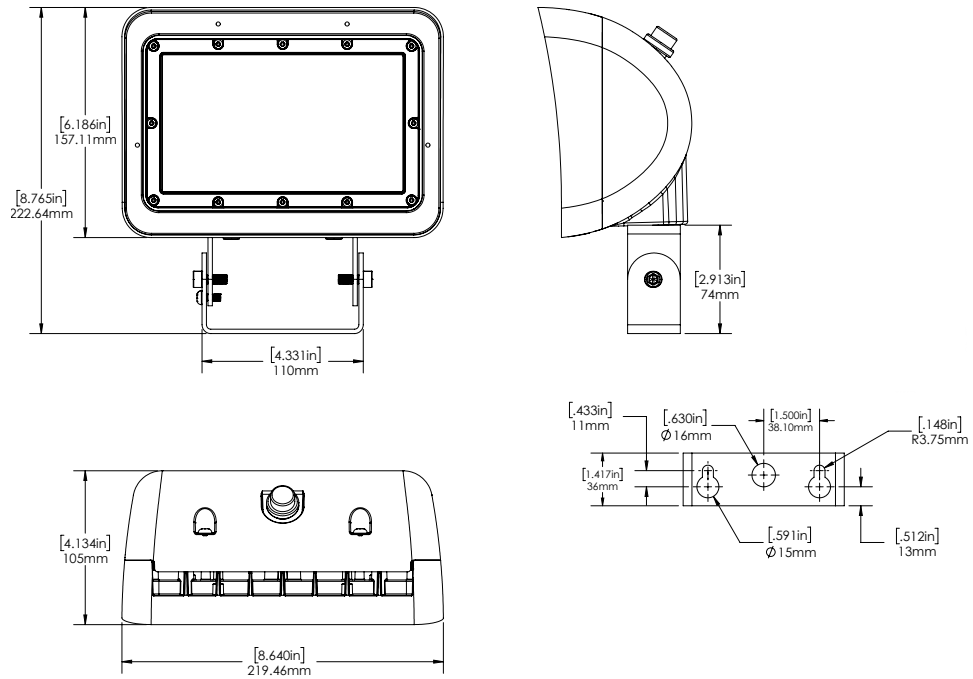
Remarque : les spécifications indiquées sont pour 120-277V/5000K.  
\*Configuration standard



## DIMENSIONS:

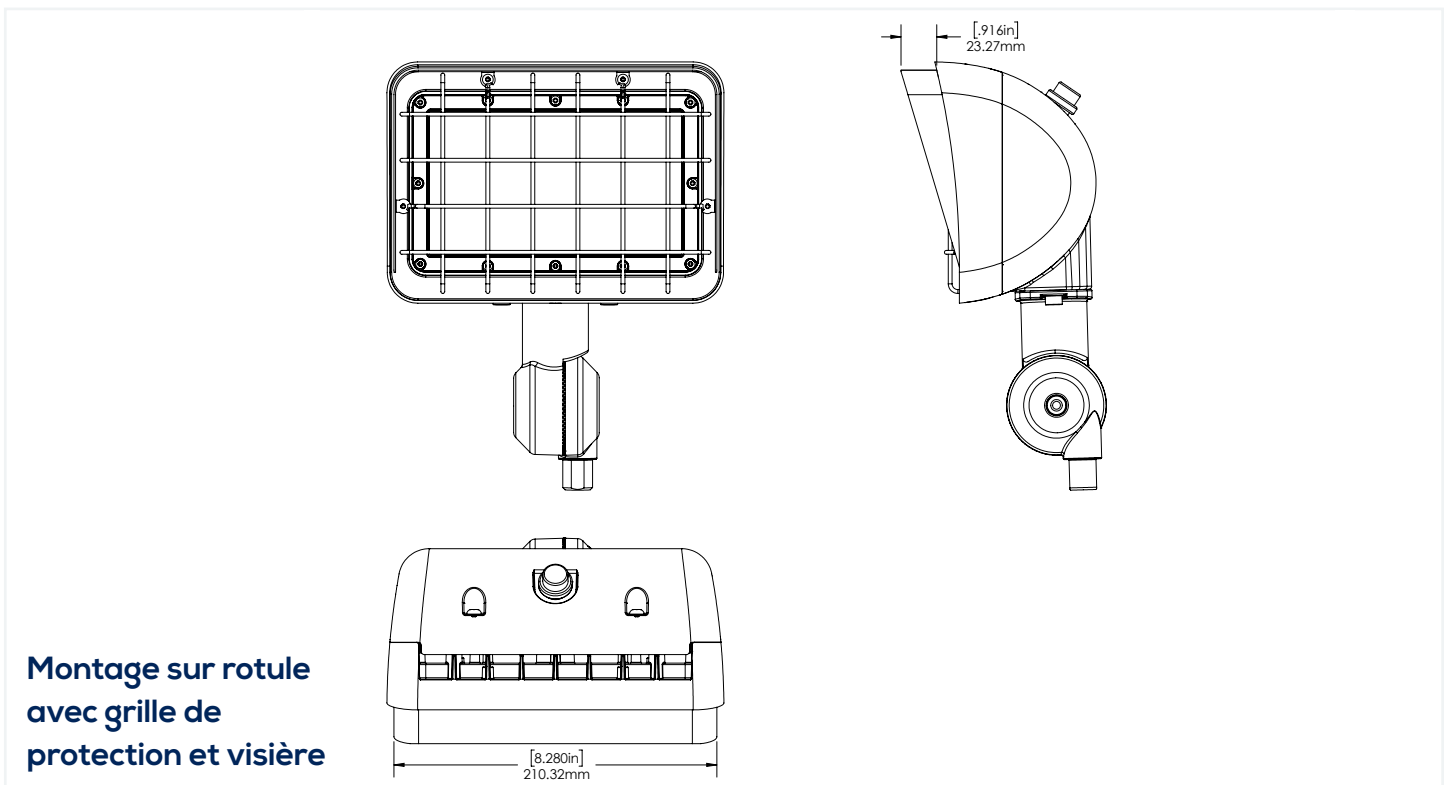


**Montage de la rotule**



**Montage de l'étrier**

## DIMENSIONS:



## ACCESSOIRES :



Remarque : le matériel d'installation est inclus dans l'emballage  
La visière et le grille de protection peuvent être utilisés ensemble

**AMPÉRAGE ET PROTECTION CONTRE LES SURTENSIONS**

	COURANT (A)					PROTECTION CONTRE LES SURTENSIONS (kV)	
	120V	208V	240V	277V	347V	120-277V	347V
RFL2V-LED50	0.45A	0.26A	0.23A	0.2A	0.16A	6kV	6kV

**MAINTIEN DE LA LUMINOSITÉ ESTIMÉE DU TM-21**

	50,000 Heures	75,000 Heures	100,000 Heures
RFL2V-LED50	87.2%	81.2%	75.6%

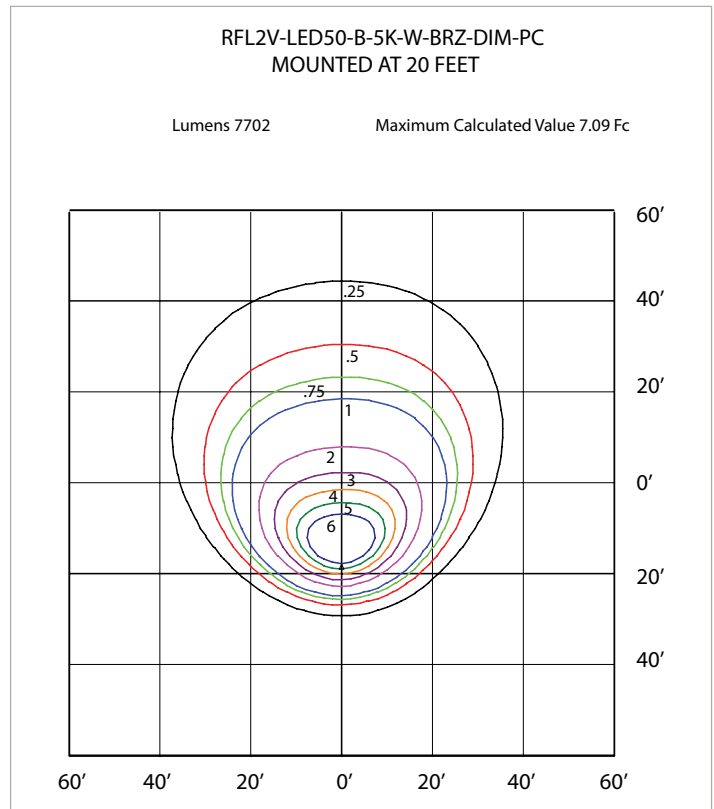
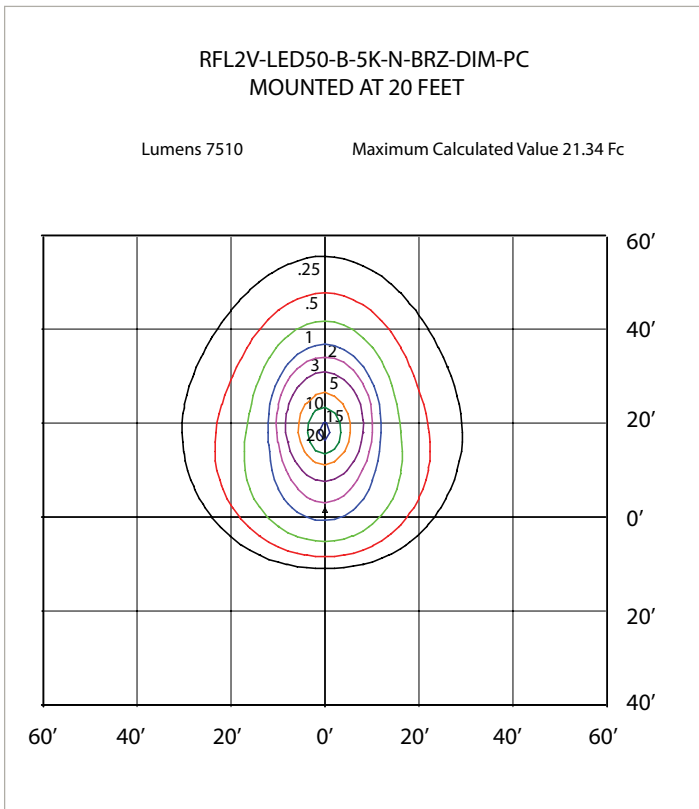
Life hours are derived from IESNA LM-80 testing report and projected per IESNA TM-21 calculations.

**EPA (ft²)**

	0° Inclinaison	45° Inclinaison	90° Inclinaison
RFL2V-LED50	0.321	0.500	0.557

**POIDS (lbs)**

RFL2V-LED50	5.32
-------------	------



## ORDERING GUIDE:

Luminaire	Puissance	Tension	Temp de couleur	Optique	Finition	Gradation	Contrôles	Protection contre les surtensions
RFL2V	LED50	B - 120-277V*	3K - 3000K	N - 4x4	BRZ - Bronze*	DIM - Gradation 0-10V	PC - Cellule photoélectrique	Blank
		C - 347V	4K - 4000K	W - 6x6*	CC - Couleur personnalisée			SP10 - Protection contre les surtensions 10kV
			5K - 5000K*					

\* Configuration standard

Remarque : Le luminaire est livré avec une cellule photoélectrique recouverte d'un capuchon. Retirez le capuchon pour activer la cellule photoélectrique.

### Options vendues séparément

Cochez les articles que vous souhaitez commander :

- 002478 RFL1V/RFL2V/RFL3V MONTAGE SUR ROTULE BRZ
- 002480 RFL1V/RFL2V/RFL3V MONTAGE SUR ÉTRIER BRZ
- 002350 RFL2V GRILLE DE PROTECTION
- 002354 RFL2V VISIÈRE BRZ