

## INSTRUCTIONS D'INSTALLATION



**RISQUE D'ÉLECTROCUTION**

**LIRE, COMPRENDRE, et SUIVRE** ces instructions avant d'installer l'équipement.

## AVERTISSEMENT

Débranchez l'alimentation électrique au panneau de service (de fusible ou de disjoncteur). Ne pas le faire pourrait entraîner des blessures graves ou la mort. Seul un électricien qualifié doit installer cet appareil et l'installation doit conformer au code électrique canadien Partie I et tous les codes et règlements locaux. S'assurer que seuls les outils, les matériaux et l'équipement approprié soient utilisés pour faire l'installation.

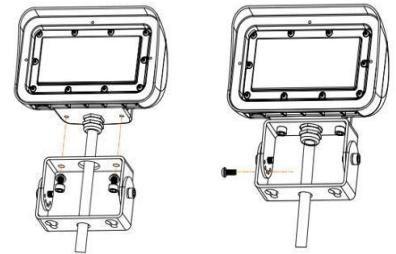
## SÉCURITÉ

- Pour votre sécurité, il est nécessaire d'effectuer une mise à la terre appropriée.
- Le luminaire doit être installé dans des endroits où du personnel non autorisé ne peut pas le modifier facilement.
- N'utilisez pas cet équipement à d'autres fins que celles pour lesquelles il a été conçu.
- L'entretien de cet équipement doit être effectué par un technicien qualifié.
- Conservez ces instructions pour référence future.
- **FILS D'ALIMENTATION 90°C MIN**

## INSTALLATION

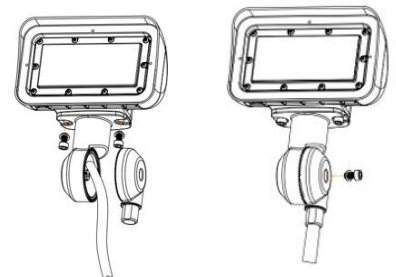
### Montage sur étrier:

- Montez le projecteur sur le support de l'étrier avec les 2 vis fournies
- Fixez ce support à la surface de montage avec les vis adéquates (non fournies)
- Effectuez les connexions de câblage selon le schéma de câblage
- Au besoin, desserrez la vis située sur le côté du support de l'étrier et réglez l'appareil selon l'orientation voulue, puis resserrez la vis



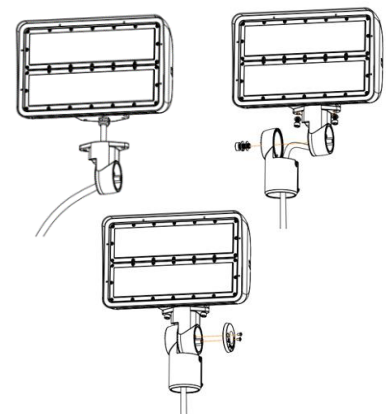
### Montage sur rotule:

- Passez le câble à travers le support de la rotule
- Montez le projecteur sur la partie pivotante de celle-ci à l'aide des 2 vis fournies
- Ajustez le projecteur selon l'orientation désirée et fixez la base de la rotule à l'aide de la vis fournie pour verrouiller le projecteur
- Faites les connexions appropriées selon le schéma de câblage
- Fixez la rotule à la surface de montage avec les vis prévues à cet effet (non fournies)



### Montage sur glissière:

- Passez le câble à travers le support sur glissière.
- Montez le projecteur sur la partie pivotante de la glissière à l'aide des 2 vis fournies et passez le fil dans celle-ci.
- Réglez le projecteur selon l'orientation désirée et fixez la base de la glissière au projecteur avec la vis fournie.
- Fixez le couvercle à l'aide des deux plus petits ensembles de vis fournis.
- Faites les connexions appropriées selon le schéma de câblage.
- Fixez le dispositif à glissière à la surface de montage à l'aide des vis prévues à cet effet (non fournies).



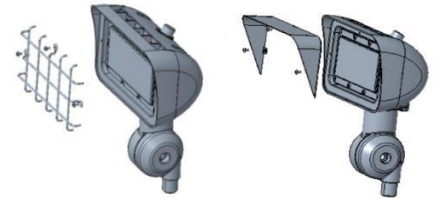
## INSTRUCTIONS D'INSTALLATION

### Notes:

- Pour les **luminaires à tension B**, la cellule photoélectrique est un composant standard. Si la cellule photoélectrique est requise, dévissez le capuchon sur le dessus du luminaire.
- Pour les **luminaires à tension C**, la cellule photoélectrique est optionnelle. Si une cellule photoélectrique est requise, elle doit être commandée au préalable et installée en usine en tant qu'élément optionnel. Veuillez consulter le guide de commande pour plus d'information.

### COUVERCLES EN OPTION:

1. **Grille de protection** - peut être monté sur le cadre du projecteur avec 4 vis
2. **Couvercle protecteur** - peut être monté sur le cadre du luminaire avec 4 vis



### DIRECTIVES DE CÂBLAGE

- Assurez-vous que la tension de ligne est appropriée.
- Branchez le fil **VERT** du luminaire au fil de **TERRE** de l'alimentation.
- Branchez le fil **BLANC** du luminaire au fil **NEUTRE** de l'alimentation.
- Branchez le fil **NOIR** du luminaire au fil de **LIGNE** de l'alimentation.
- Le luminaire inclut une fonction d'intensité réglable de 0-10V, branchez les fils **GRIS** ou **ROSE** et **VIOLET** à un contrôleur de 0-10V (optionnel).

