

SFL2-LED



INSTALLATION INSTRUCTIONS



ELECTRICAL SHOCK HAZARD

READ, UNDERSTAND, and FOLLOW these instructions before installing the equipment.

WARNING

Disconnect the Electrical supply power at the service panel (fuse or circuit breaker box). Failure to do so could result in serious injury or death. Only qualified electricians should install this fixture and the installation MUST conform to the Canadian Electrical Code Part I and all local codes and ordinances. Ensure that only proper tools, materials, and equipment are used to complete the installation.

SAFETY

- Proper grounding is required to ensure personal safety.
- Fixture should be mounted in locations where unauthorized personnel will not readily subject it to tampering.
- Do not use this equipment for anything other than its intended purpose.
- Servicing this equipment should be performed by qualified service personnel.
- Save these instructions.
- **MIN 90 °C SUPPLY CONDUCTOR**

TOOLS

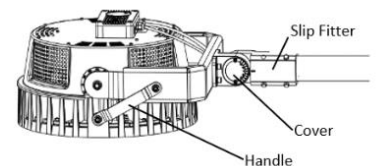
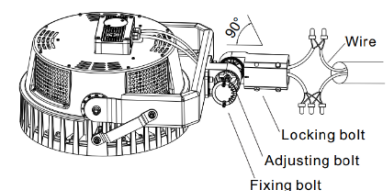
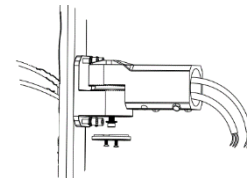
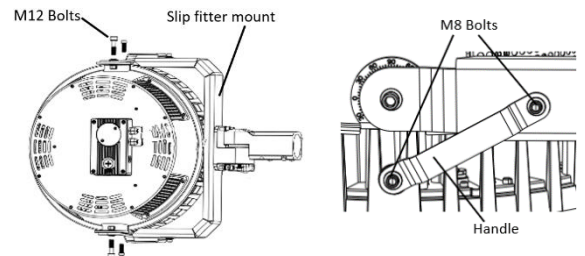
- Allen key set, open-end wrench, phillip screwdriver, Drilling tool (optional).

INSTALLATION

Slip Fitter:

1. Attach the slip fitter mount to the fixture using two M12 bolts provided.
2. Attach both handles on either side to the fixture and slip fitter using two M8 bolts provided.
3. Remove the fixing bolts and cover from the slip fitter.
4. Run the supply and dimming wires through the slip fitter from top to bottom.
5. Loosen the four locking bolts on the slip fitter, connect the wires to the supply wires as per the wiring diagram, and then attach the fixture on top of the pole.
6. Fasten the locking bolts between slip fitter mount and the pole to secure the fixture.
7. Loosen the adjusting bolts and tilt the fixture to required angle. Fasten the adjusting bolts after the angle is confirmed, and reattach the cover using fixing bolts.

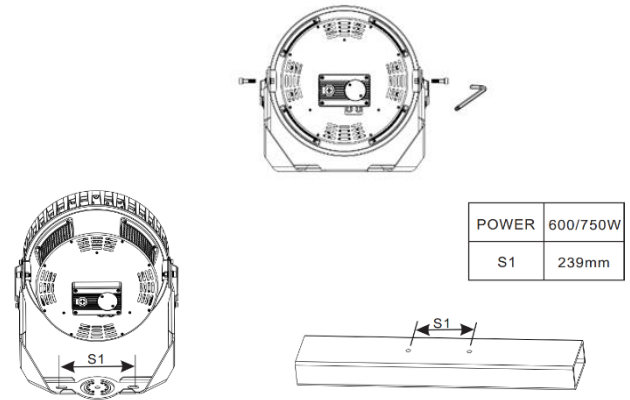
Note: Adjustable angle is 0-90°.



INSTRUCTIONS D'INSTALLATION

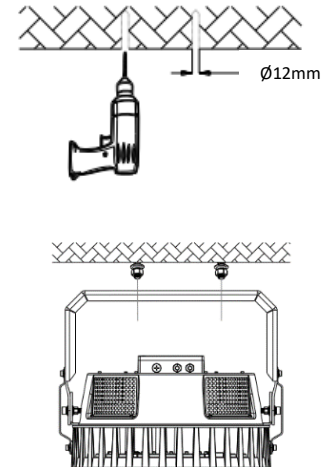
Standard Yoke Mount:

1. Attach the yoke mount to the fixture with two M12 bolts provided.
2. Attach both handles on either side to the fixture and yoke mount using two M8 bolts provided.
3. Drill the holes if required on the mounting surface and install the fixture with necessary hardware.
Note: Hardware not included in package.
4. Once secured, loosen the adjustment screw to adjust the angle, and connect the wires according to the wiring diagram.



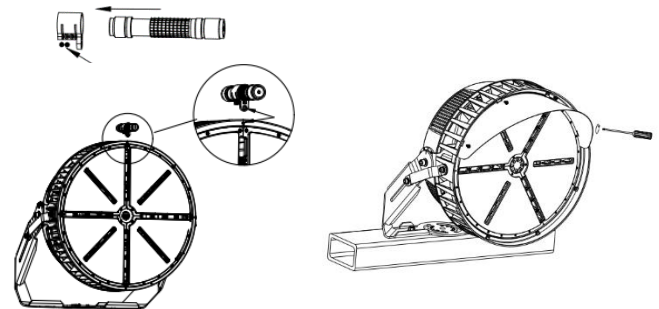
High-bay Yoke Mount:

1. Attach the high-bay yoke mount to the fixture with two M12 bolts provided.
2. Attach both handles on either side to the fixture and yoke mount using two M8 bolts provided.
3. Drill the holes if required on the mounting surface, and install the fixture with necessary hardware.
Note: Hardware not included in package.
4. Once secured, loosen the adjustment screw to adjust the angle, and connect the wires according to the wiring diagram.



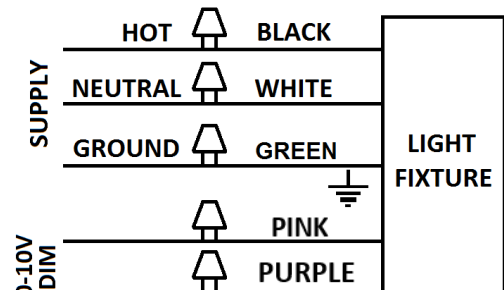
ACCESSORIES

- **Laser Pointer:** Attach the bracket to the laser pointer using two screws provided. Then mount the bracket to the fixture using the third screw provided.
- **Light Shield:** Attach the visor to the luminaire with screws provided.



WIRING

- Check that the line voltage is correct.
- Connect fixture **GROUND** (green) wire to power supply **GROUND** (green) wire.
- Connect fixture **WHITE** wire to power supply **NEUTRAL** wire.
- Connect fixture **BLACK** wire to power supply **LINE** wire
- The fixture includes 0-10V dimming functionality, connect **PINK** and **PURPLE** wires to a 0-10V dimming controller (optional).



INSTRUCTIONS D'INSTALLATION



RISQUE DE CHOC ÉLECTRIQUE

LIRE, COMPRENDRE et SUIVRE ces instructions avant d'installer l'équipement.

ATTENTION

Débranchez l'alimentation électrique au panneau de service (boîte à fusibles ou disjoncteur). Sinon, cela pourrait entraîner de graves blessures ou la mort. Seuls des électriciens qualifiés doivent installer ce luminaire et l'installation DOIT être conforme au Code canadien de l'électricité, partie I, et à tous les codes et règlements locaux. Utilisez uniquement les outils, matériaux et équipements appropriés pour effectuer l'installation.

SÉCURITÉ

- Une mise à la terre conforme est obligatoire pour assurer la sécurité du personnel.
- Le luminaire doit être monté dans des endroits inaccessibles au personnel non autorisé.
- Utilisez cet équipement uniquement pour l'usage auquel il est prévu.
- L'entretien de cet équipement doit être effectué par un personnel qualifié.
- Conserver ces instructions.
- **CONDUCTEURS D'ALIMENTATION DE 90°C MIN**

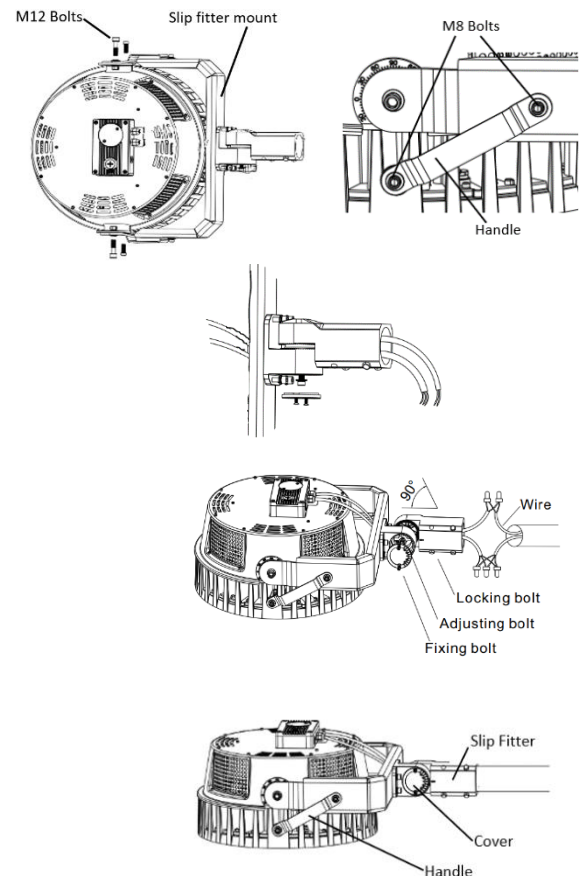
OUTILS

- Ensemble de clés Allen, clé à molette, tournevis Phillip, perceuse (en option).

L'INSTALLATION

Montage sur glissière:

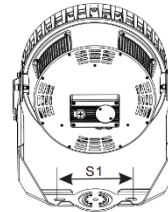
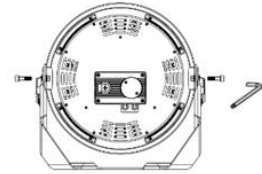
- Fixez le support du dispositif de réglage de la glissière au luminaire à l'aide des deux boulons M12 fournis.
 - Fixez les deux poignées de chaque côté à l'appareil et au dispositif d'ajustement de la glissière à l'aide des deux boulons M8 fournis.
 - Retirez les boulons de montage et le couvercle de la glissière.
 - Passez les fils d'alimentation et de gradation dans la glissière de haut en bas.
 - Desserrez les quatre boulons de verrouillage de l'appareil, connectez les fils aux fils d'alimentation conformément au schéma de câblage, puis fixez l'appareil au-dessus du poteau.
 - Serrez les boulons de verrouillage entre le support de l'appareil et le poteau pour fixer le luminaire.
 - Desserrez les boulons de réglage et inclinez l'appareil à l'angle requis. Une fois l'angle obtenu, fixez les boulons de réglage et remettez le couvercle au moyen des boulons de montage.
- Note : Le réglage de l'angle est de 0 à 90°**



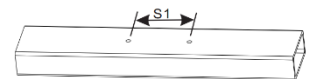
INSTRUCTIONS D'INSTALLATION

Montage standard sur étrier:

5. Fixez le support de l'étrier au luminaire à l'aide des deux boulons M12 fournis.
6. Fixez les deux poignées de chaque côté du luminaire et de l'étrier à l'aide des deux boulons M8 fournis.
7. Percez les trous si nécessaire sur la surface de montage et installez le luminaire avec la quincaillerie nécessaire.
Note : Quincaillerie non inclus dans l'emballage.
8. Une fois fixé, desserrez la vis de réglage pour régler l'angle et connectez les fils selon le schéma de câblage.

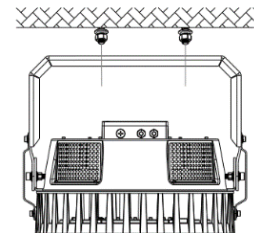
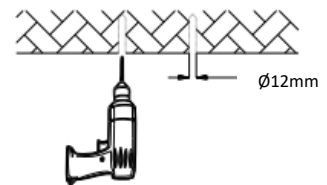


POWER	600/750W
S1	239mm



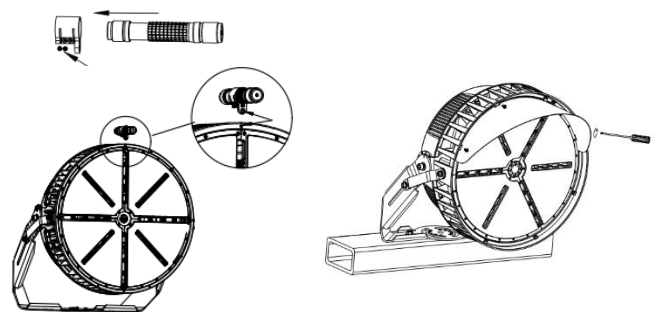
Montage sur étrier pour haute baie:

5. Fixez le support d'étrier pour grande hauteur au luminaire avec deux boulons M12 fournis.
6. Fixez les deux poignées de chaque côté du luminaire et du support de l'étrier à l'aide des deux boulons M8 fournis.
7. Percez les trous si nécessaire sur la surface de montage et installez le luminaire avec la quincaillerie nécessaire.
Note : Quincaillerie non inclus dans l'emballage.
8. Une fois fixé, desserrez la vis de réglage pour ajuster l'angle, et connectez les fils selon le schéma de câblage.



ACCESSOIRES

- **Pointeur au laser:** Fixez le support au pointeur au laser à l'aide des deux vis fournies. Fixez ensuite le support au dispositif de montage à l'aide de la troisième vis fournie.
- **Écran lumineux:** Fixez la visière au luminaire à l'aide des vis fournies.



CÂBLAGE

- Vérifiez la tension de ligne.
- Connectez le fil de **TERRE** (vert) du luminaire au fil de **TERRE** (vert) de l'alimentation.
- Connectez le fil **BLANC** du luminaire au fil **NEUTRE** de l'alimentation électrique.
- Connectez le fil **NOIR** du luminaire au fil **LIGNE** de l'alimentation
- Le luminaire inclut une fonction de gradation 0-10V, connectez les fils **GRIS** ou **ROSE** et **VIOLET** à un gradateur 0-10V (en option).

