



# VEK2X-LED60

Luminaire DEL pour montage mural

## SPECIFICATIONS\*

Watts	61
Lumens	9175
Efficacité (Lm/W)	151
Remplace jusqu'à	250W MH
Tempér. couleur	3K, 4K*, 5K
Temp. de fonctionnement	-40°C to +40°C
Tension	120-277*, 347
Durée de la DEL	100,000 heures
Boîtier	Aluminium moulé
Lentille	Polycarbonate
Facteur de puissance	0.9041
DHT	18.23%



## DESCRIPTION

Le VEKX est un luminaire DEL mural conçu pour une performance supérieure, une installation facile, offre de nombreuses options pour le contrôle de l'éclairage, la protection contre les surtensions, la finition, la tension et la température de couleur.

## APPLICATIONS



Éclairage  
Périphérique



Éclairage  
Paysager

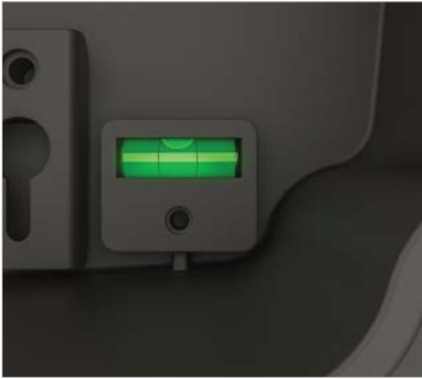


Applications  
Architecturales

## CARACTÉRISTIQUES

- Tête réglable pour un éclairage orienté au besoin
- Applique murale haute performance avec une efficacité de 143 lumens/watt.
- L'optique de type 3 pour faisceau large est normalisée. L'optique de type 4 pour projection avant est en option.
- Le luminaire a été conçu avec des caractéristiques de montage facilitant l'installation par une personne.
- Un large boîtier arrière permet en option un capteur de mouvement à gradation, un capteur marche/arrêt et une protection contre les surtensions de 10 kV.
- La photocellule électronique est normalisée.
- Testé en vibration 3G.

## INSTALLATION FACILE PAR UNE SEULE PERSONNE



Niveau à bulle pour un alignement facile

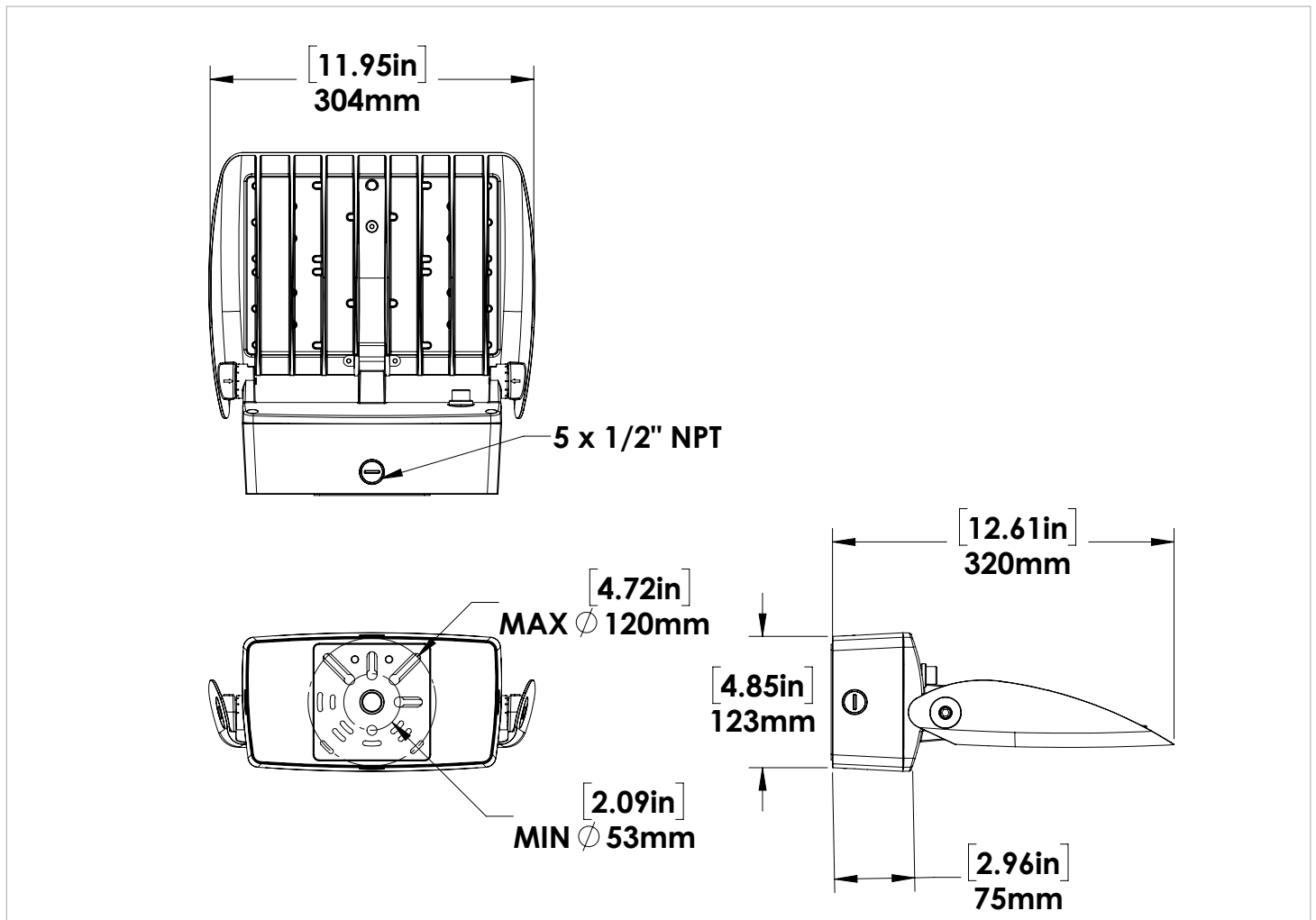


Les câbles de fixation entre dans les orifices de montage permettant aux installateurs l'utilisation des deux mains pour le câblage



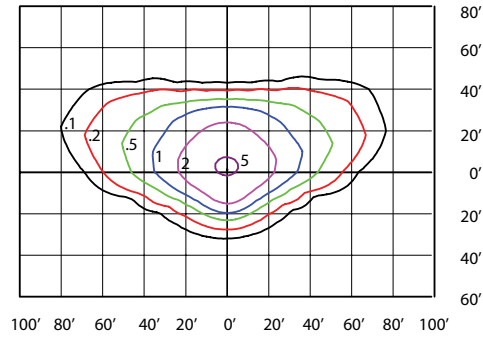
La tête de l'appareil comporte des languettes de guidage insérables dans les profilés et la verrouille en place

## DIMENSIONS

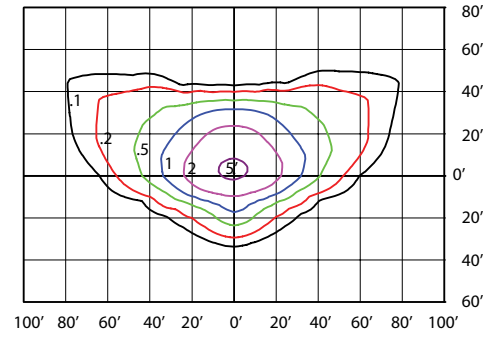


## PHOTOMÉTRIE

**VEK2X-LED60 4K TYPE III  
MONTÉ À 20 PI**



**VEK2X-LED60 4K TYPE IV  
MONTÉ À 20 PI**



## PROTECTION CONTRE LES SURTENSIONS

LUMINAIRE	TENSION	PROTECTION CONTRE LES SURTENSIONS
VEK2X-LED60-B	120-177V	6KV
VEK2X-LED60-C	347V	2.5KV

## AUTRES SPÉCIFICATIONS

DESCRIPTION DU MODÈLE	TENSION (V)	PUISSANCE (W)	LUMINOSITÉ	EFFICACITÉ	DHT (%)	FP	CCT (K)	CRI
VEK2X-LED60-C-3K-T3-XXX-DIM-XX	347V	63.83	9176.8	143.77	15.72	0.9359	3000	72.5
VEK2X-LED60-B-3K-T3-XXX-DIM-XX	120-277V	60.37	9034.9	149.66	18.12	0.9029	3000	72.6
VEK2X-LED60-C-3K-T4-XXX-DIM-XX	347V	63.93	8949.9	140	15.55	0.9364	3000	72.9
VEK2X-LED60-B-3K-T4-XXX-DIM-XX	120-277V	60.15	8729.3	145.13	18.11	0.9027	3000	72.9
VEK2X-LED60-C-4K-T3-XXX-DIM-XX	347V	64.23	9281	144.5	15.81	0.9368	4000	72.9
VEK2X-LED60-B-4K-T3-XXX-DIM-XX	120-277V	60.95	9175	150.53	18.23	0.9041	4000	72.9
VEK2X-LED60-C-4K-T4-XXX-DIM-XX	347V	64.44	9125	141.6	15.75	0.938	4000	73.1
VEK2X-LED60-B-4K-T4-XXX-DIM-XX	120-277V	60.99	8912	146.12	18.29	0.9045	4000	73.1
VEK2X-LED60-C-5K-T3-XXX-DIM-XX	347V	64.24	9354	145.61	15.89	0.937	5000	72.7
VEK2X-LED60-B-5K-T3-XXX-DIM-XX	120-277V	60.43	9186	152.01	18.31	0.9035	5000	72.7
VEK2X-LED60-C-5K-T4-XXX-DIM-XX	347V	64.3	9193	142.97	16.67	0.9378	5000	72.4
VEK2X-LED60-B-5K-T4-XXX-DIM-XX	120-277V	60.26	8941	148.37	18.01	0.9031	5000	72.4

### LEGEND

B - 120V-277V, C - 347V  
 3K - 3000K, 4K - 4000K, 5K - 5000K  
 T3 - FAISCEAU TYPE 3, T4 - FAISCEAU TYPE 4  
 XXX - FINITION DU BOÎTIER  
 DIM - DIMMABLE  
 XX-PHOTOCELL

## GUIDE DE COMMANDE

VEK2X	PUISSANCE	TENSION	TEMP. COULEUR	DISTRIBUTION DES FAISCEAUX	FINI	GRADATEUR	PHOTOCELL	OPTIONS
LED60	B - 120 - 277V*	3K - 3000K	T3 - TYPE 3*	BRZ - BRONZE*	DIM - DIM-0-10V DIMMING	PC - CELLULE PHOTOÉLECTRIQUE	BLANK	DMS- CAPTEUR VARIABLE**
	C - 347V	4K - 4000K*	T4 - TYPE 4	WHT - BLANC*				SP - DISPOSITIF ANTISURTENSION
		5K - 5000K		BLK - NOIR*				SMS- CAPTEUR MARCHÉ/ARRÊT
				CC - CUSTOM COLOUR				

\*Configuration Standard.

\*\* La cellule photoélectrique est déconnectée lorsqu'elle est utilisée avec le capteur. Les options de capteur ne sont PAS qualifiées DLC