



## VEK1X-LED30

Luminaire DEL pour montage mural

### SPECIFICATIONS\*

Watts	32
Lumens	4607
Efficacité (Lm/W)	143
Remplace jusqu'à	150W MH
Tempér. couleur	3K, 4K*, 5K
Temp. de fonctionnement	-40°C to +40°C
Tension	120-277*, 347
Durée de la DEL	100,000 heures
Boîtier	Aluminium moulé
Lentille	Polycarbonate
Facteur de puissance	0.9185
DHT	12.35%



## DESCRIPTION

Le VEKX est un luminaire DEL mural conçu pour une performance supérieure, une installation facile, offre de nombreuses options pour le contrôle de l'éclairage, la protection contre les surtensions, la finition, la tension et la température de couleur.

## APPLICATIONS



Éclairage  
Périphérique



Éclairage  
Paysager

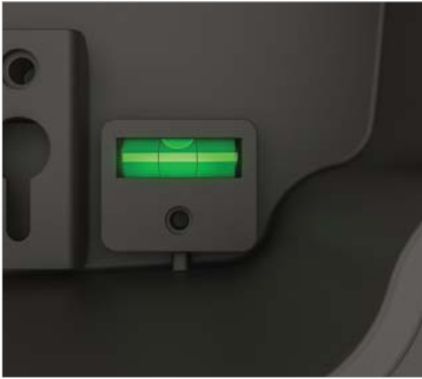


Applications  
Architecturales

## CARACTÉRISTIQUES

- Tête réglable pour un éclairage orienté au besoin
- Applique murale haute performance avec une efficacité de 143 lumens/watt.
- L'optique de type 3 pour faisceau large est normalisée. L'optique de type 4 pour projection avant est en option.
- Le luminaire a été conçu avec des caractéristiques de montage facilitant l'installation par une personne.
- Un large boîtier arrière permet en option un capteur de mouvement à gradation, un capteur marche/arrêt et une protection contre les surtensions de 10 kV.
- La photocellule électronique est normalisée.
- Testé en vibration 3G.

## INSTALLATION FACILE PAR UNE SEULE PERSONNE



Niveau à bulle pour un alignement facile

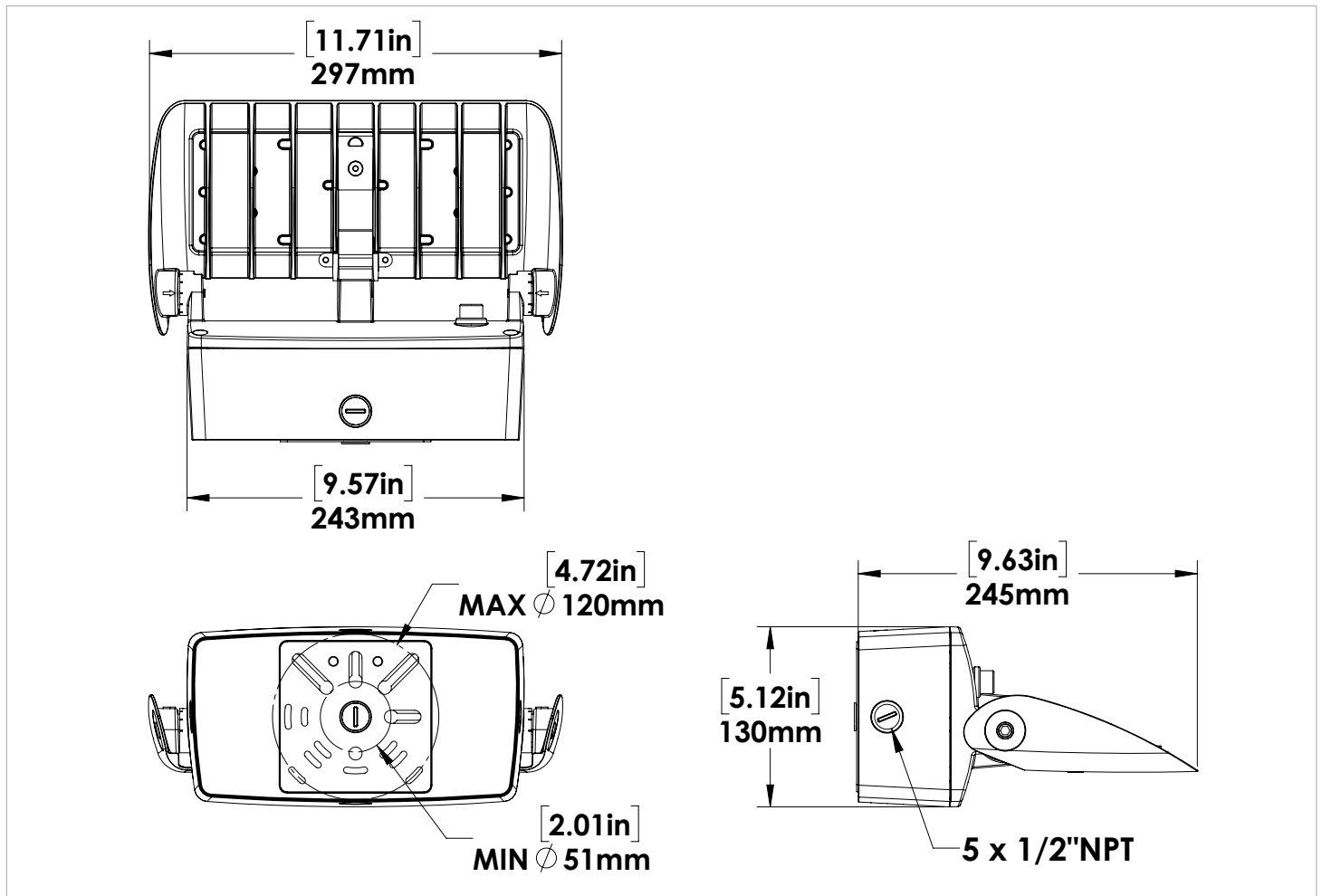


Les câbles de fixation entre dans les orifices de montage permettant aux installateurs l'utilisation des deux mains pour le câblage



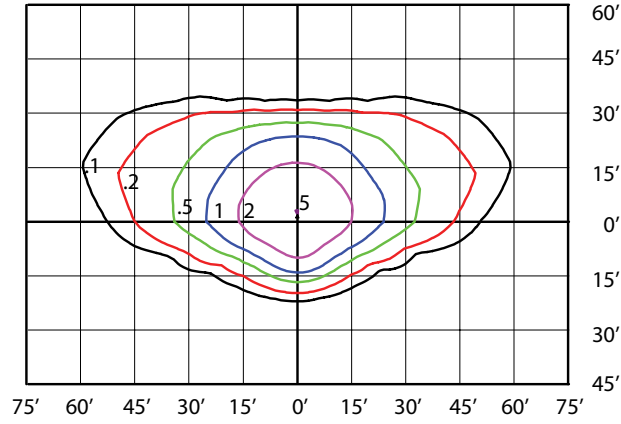
La tête de l'appareil comporte des languettes de guidage insérables dans les profilés et la verrouille en place

## DIMENSIONS

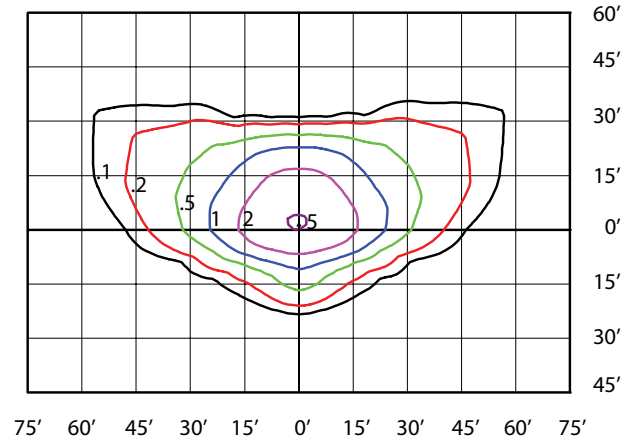


## PHOTOMÉTRIE

**VEK1X-LED30 4K TYPE III  
MONTÉ À 15 PI**



**VEK1X-LED30 4K TYPE IV  
MONTÉ À 15 PI**



## PROTECTION CONTRE LES SURTENSIONS

LUMINAIRE	TENSION	PROTECTION CONTRE LES SURTENSIONS
VEK1X-LED30-B	120-177V	6KV
VEK1X-LED30-C	347V	2.5KV

## AUTRES SPÉCIFICATIONS

DESCRIPTION DU MODÈLE	TENSION (V)	PUISSANCE (W)	LUMINOSITÉ	EFFICACITÉ	DHT (%)	FP	CCT (K)	CRI
VEK1X-LED30-C-3K-T3-XXX-DIM-XX	347V	31.86	4581.7	143.81	15.02	0.9339	3000	73.4
VEK1X-LED30-B-3K-T3-XXX-DIM-XX	120-277V	31.89	4553.5	142.79	12.58	0.9171	3000	73.4
VEK1X-LED30-C-3K-T4-XXX-DIM-XX	347V	32.3	4461.6	138.13	15.34	0.9376	3000	73.4
VEK1X-LED30-B-3K-T4-XXX-DIM-XX	120-277V	32.48	4452.2	137.08	12.98	0.9175	3000	73.4
VEK1X-LED30-C-4K-T3-XXX-DIM-XX	347V	32.24	4649	144.2	15.12	0.9363	4000	72.7
VEK1X-LED30-B-4K-T3-XXX-DIM-XX	120-277V	32.16	4607	143.25	12.35	0.9185	4000	72.7
VEK1X-LED30-C-4K-T4-XXX-DIM-XX	347V	31.98	4476	139.4	15.23	0.9256	4000	72.8
VEK1X-LED30-B-4K-T4-XXX-DIM-XX	120-277V	32.14	4530	140.95	13.02	0.9189	4000	72.8
VEK1X-LED30-C-5K-T3-XXX-DIM-XX	347V	32.07	4686	146.12	15.18	0.9353	5000	73.3
VEK1X-LED30-B-5K-T3-XXX-DIM-XX	120-277V	32.01	4618	144.27	12.46	0.9173	5000	73.3
VEK1X-LED30-C-5K-T4-XXX-DIM-XX	347V	32.68	4583	140.24	15.46	0.9364	5000	71.3
VEK1X-LED30-B-5K-T4-XXX-DIM-XX	120-277V	32.12	4538	141.28	12.84	0.9192	5000	71.1

### LEGEND

B - 120V-277V, C - 347V  
 3K - 3000K, 4K - 4000K, 5K - 5000K  
 T3 - FAISCEAU TYPE 3, T4 - FAISCEAU TYPE 4  
 XXX - FINITION DU BOÎTIER  
 DIM - DIMMABLE  
 XX-PHOTOCELL

## GUIDE DE COMMANDE

VEK1X	PUISSANCE	TENSION	TEMP. COULEUR	DISTRIBUTION DES FAISCEAUX	FINI	GRADATEUR	PHOTOCELL	OPTIONS
	LED30	B - 120 - 277V*	3K - 3000K	T3 - TYPE 3*	BRZ - BRONZE*	DIM - DIM-0-10V DIMMING	PC - CELLULE PHOTOÉLECTRIQUE	BLANK
		C - 347V	4K - 4000K*	T4 - TYPE 4	WHT - BLANC*			DMS- CAPTEUR VARIABLE
			5K - 5000K		BLK - NOIR*			SP - DISPOSITIF ANTISURTENSION
					CC - CUSTOM COLOUR			SMS- CAPTEUR MARCHÉ/ARRÊT

\*Configuration Standard.

\*\* La cellule photoélectrique est déconnectée lorsqu'elle est utilisée avec le capteur. Les options de capteur ne sont PAS qualifiées DLC