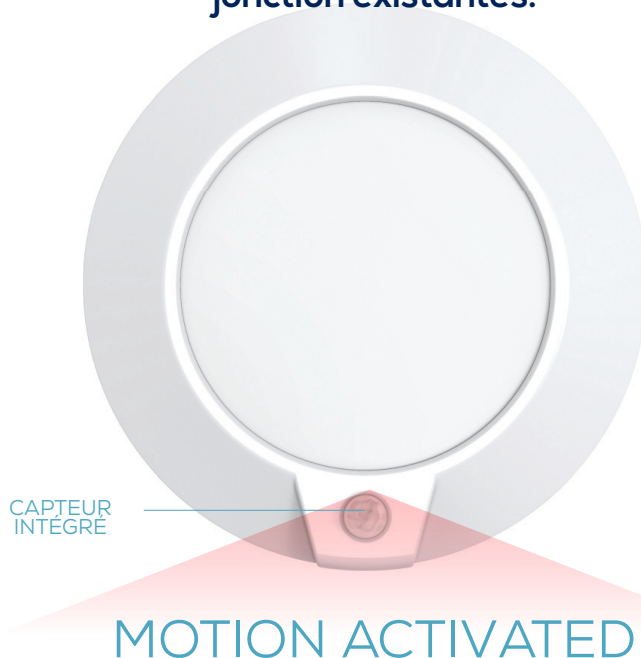


RAB[®] DESIGN

SpaceLite PRO

Installation en 60 secondes, se monte sur les boîtes de jonction existantes.



TENSION (V)

Puissance	12
Lumens	1037
Temp. de couleur	2700K 4000K
Tension	120V
Range de Température	-20°C to +40°C



DESCRIPTION

Plafonnier DEL mince avec capteur de présence qui détecte automatiquement les mouvements et active et désactive le luminaire. S'installe en 60 secondes.

APPLICATIONS



Lingeries



Salles de lavage



Salles de travail



Placards



Chutes à ordures



Espaces souterrains



Hangards de rangement

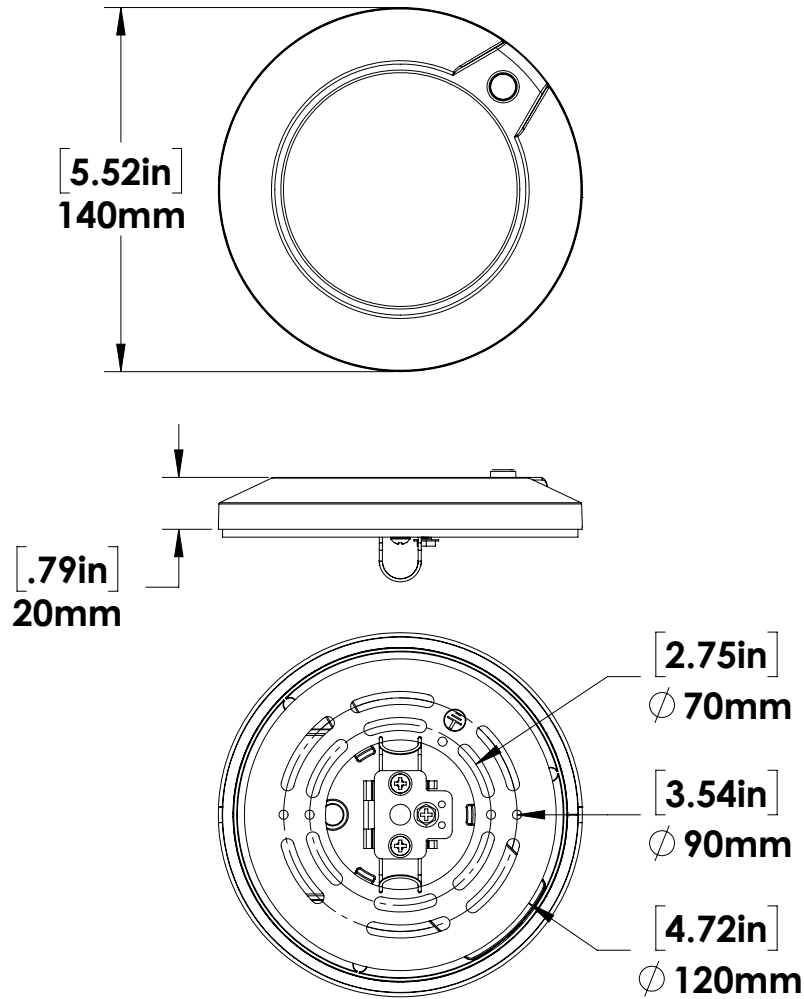


Cages d'escalier

CARACTÉRISTIQUES

- Conception moderne à bas profil
- Installation en 60 secondes sur les boîtes de jonction existantes.
- Montage encastré au plafond pour applications intérieures ou extérieures
- Fournit plus de 1000 lumens remplaçant une lampe à incandescence jusqu'à 100W.
- Boîtier en aluminium moulé sous pression avec lentille en polycarbonate
- Le capteur est programmé pour maintenir un éclairage de 3 minutes sans activité, et ensuite éteindre le luminaire.
- Conçu pour endroits humides
- Répond aux spécifications NFPA 70 et NEC Section 410.16 C (1)
- Temps de maintien du capteur de mouvement ~ 3 minutes.

DIMENSIONS



INSTALLATION DE 60 SECONDES

1. Fixer la plaque de montage universelle à la boîte de jonction.



2. Brancher l'alimentation



3. Compléter l'installatio en fixant le luminaire sur la plaque de montage

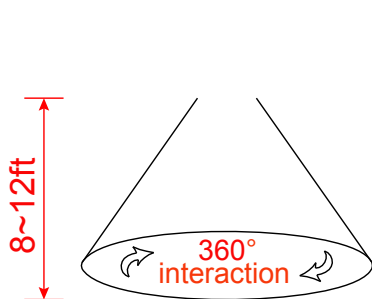


AMPÉRAGE	
COURANT (A)	
	120V
SPLRP-LED	0.11A

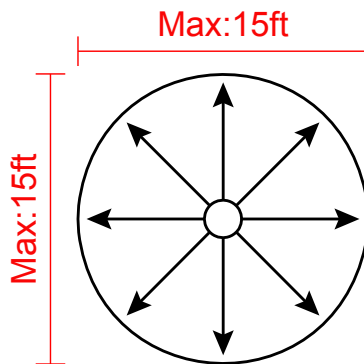
FLUX LUMINEUX	
SPLRP-LED	50,000 heures

POIDS (lbs)	
SPLRP-LED	0.6

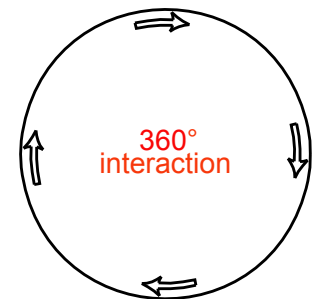
PLAGE DE DETECTION DE MOUVEMENT



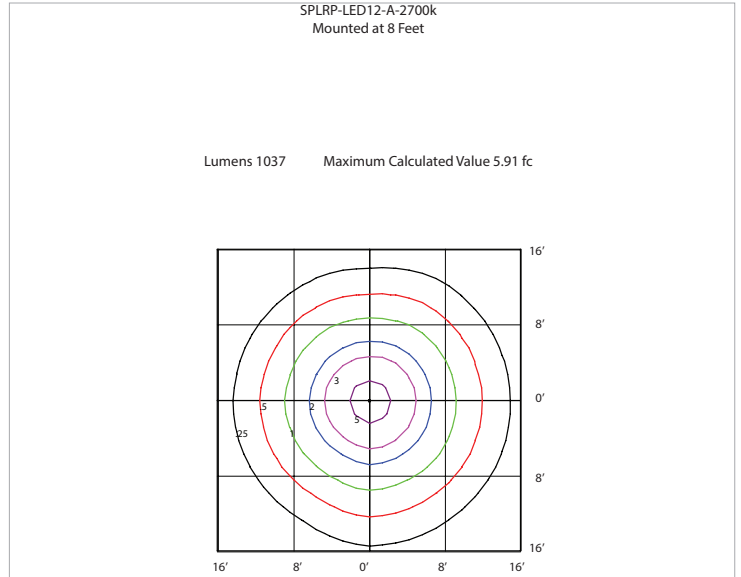
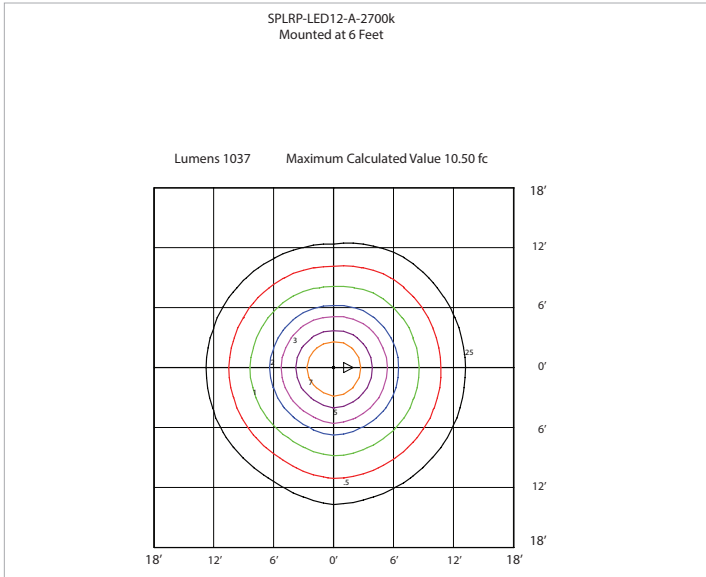
Hauteur d'installation
8~12 pi



Hauteur d'installation 8 pi
Portée de détection



Portée de détection



GUIDE DE COMMANDE

SPLRP					
PUISSANCE	TENSION	Tempér. couleur	FINITION	CONTRÔLES	
LED12	A - 120V	2.7K - 2700K 4K - 4000K	WHT - BLANC	SMS - CAPTEUR DE MOUVEMENT	

Version sans capteur disponible.