



## VP4-LED35

Luminaire linéaire étroit à DEL  
étanche à la vapeur



### CARACTÉRISTIQUES\*

|                              |                          |
|------------------------------|--------------------------|
| Puissance                    | 35W                      |
| Lumens                       | 4416                     |
| Efficacité (Lm/W)            | 126                      |
| Remplace jusqu'à             | 2 lampes T8              |
| Tempér. couleur              | 4000K, 5000K             |
| Homologation                 | cULus, IP65, DLC Premium |
| Tempér. fonctionnement       | -30 °C à 40 °C           |
| Tension                      | 120-277                  |
| Durée de la DEL              | 100 000 heures           |
| Matériau du boîtier          | Écran de                 |
| Matériau de la lentille      | Écran de                 |
| Type de lentille             | Givré                    |
| Montage                      | Montage en surface       |
| Distorsion harmonique totale | 11.14%                   |
| Facteur de puissance         | 0.9555                   |
| IRC                          | 84                       |



## DESCRIPTION

Le modèle VP4 est un luminaire linéaire de quatre pieds étanche à la vapeur, idéal pour les endroits humides, tant à l'intérieur qu'à l'extérieur, notamment pour les garages ainsi que pour les installations commerciales et industrielles. Non destiné aux lave-autos.

## APPLICATIONS



Garages et  
stationnements



Installations  
commerciales



Installations  
industrielles

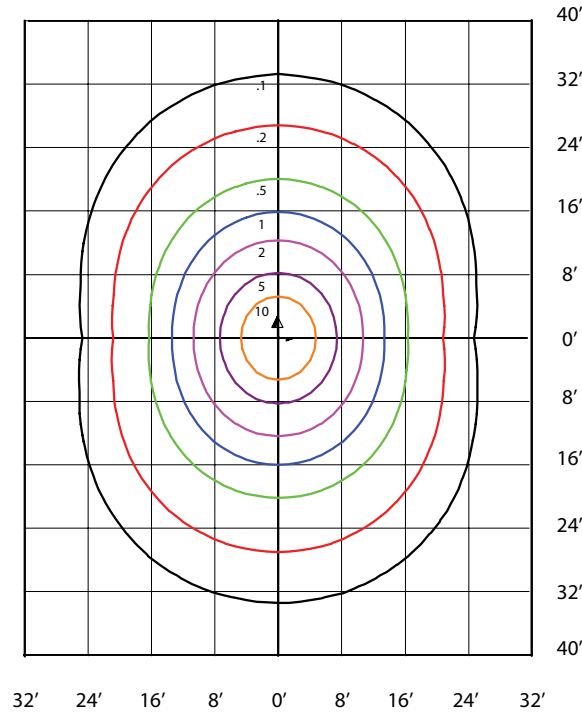
## CARACTÉRISTIQUES

- Luminaire linéaire étroit de 4 pi étanche à la vapeur.
- Boîtier en polycarbonate avec lentille givrée.
- Dix pinces en polycarbonate pour fixer la lentille au boîtier.
- Réglage d'intensité 0 à 10 V, standard
- Entrées de conduit prépercées pour une installation facile.
- Couvercle pliant pour boîte de jonction au fini blanc compris.
- Supports de montage en acier inoxydable réglables.

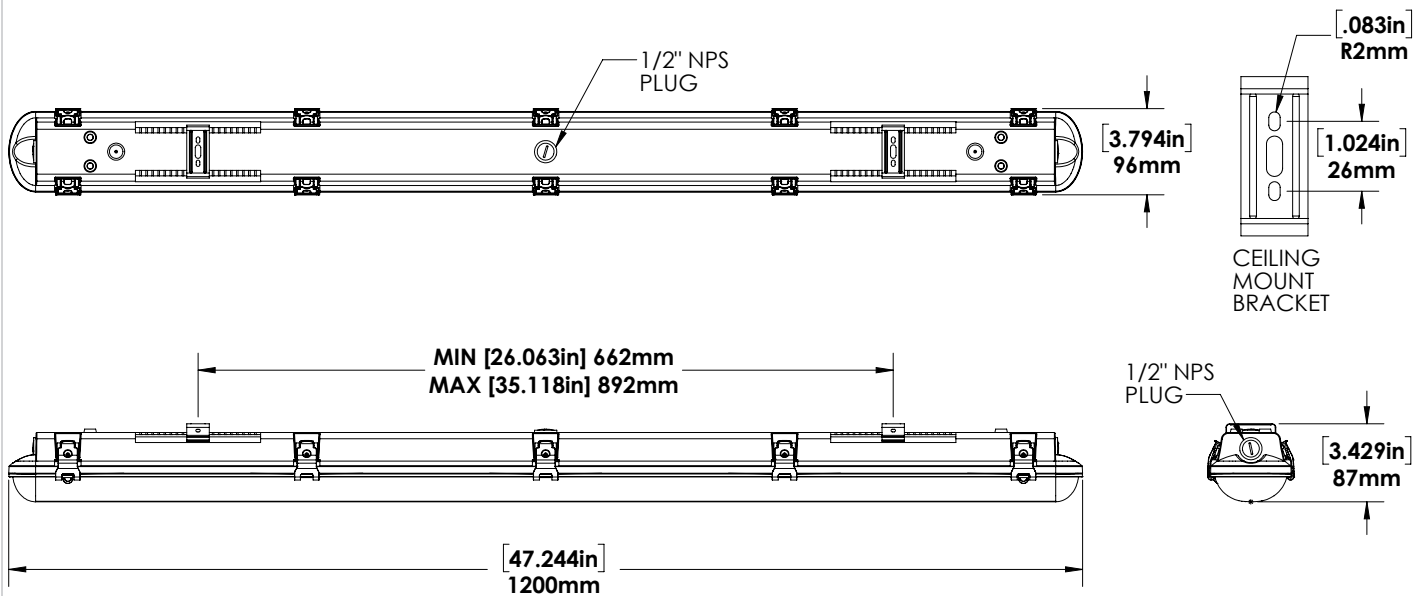
\*Ces caractéristiques valent pour VP4-LED35-B-4K-DIM. Pour plus de détails sur les caractéristiques d'autres configurations, consultez la page 3. N°

**PHOTOMÉTRIE**

**VP4-LED35-B-4K-DIM**  
**HAUTEUR DE MONTAGE DE 8 pi**



**DIMENSIONS**



## CARACTÉRISTIQUES D'AUTRES MODÈLES

| DESCRIPTION        | TENSION (V) | PUISSANCE D'ENTRÉE (W) | LUMINOSITÉ (Lm) | EFFICACITÉ (Lm/W) | DHT (%) | FP     | CCT (K) | IRC  |
|--------------------|-------------|------------------------|-----------------|-------------------|---------|--------|---------|------|
| VP4-LED35-B-4K-DIM | 120-277     | 35.01                  | 4415.8          | 126.13            | 11.14   | 0.9555 | 4000    | 84   |
| VP4-LED35-B-5K-DIM | 120-277     | 35.11                  | 4605            | 131.159           | 10.56   | 0.9544 | 5000    | 83.4 |

### LÉGENDE

B - 120-277 V

4K - 4 000 K, 5K - 5 000 K

DIM - Réglage d'intensité 0 à 10 V

## GUIDE DE COMMANDE

|            |                 |                              |                                    |  |
|------------|-----------------|------------------------------|------------------------------------|--|
| <b>VP4</b> | <b>LED35</b>    |                              |                                    |  |
| PUISSANCE  | TENSION         | TEMP. COULEUR.               | RÉGULATEUR                         |  |
|            | B - 120 - 277 V | 4K - 4 000 K<br>5K - 5 000 K | DIM - Réglage d'intensité 0 à 10 V |  |

## ACCESSOIRES (COMMANDÉS SÉPARÉMENT)

092864 TROUSSE DE PINCES INOX  
VP4-LED (TROUSSE DE 10 PINCES  
EN ACIER INOXYDABLE)