

**INSTALLATION INSTRUCTIONS**



**ELECTRICAL SHOCK HAZARD**

**READ, UNDERSTAND, and FOLLOW** these instructions before installing the equipment.

**WARNING**

Disconnect the Electrical supply power at the service panel (fuse or circuit breaker box). Failure to do so could result in serious injury or death. Only qualified electricians should install this fixture and the installation MUST conform to the Canadian Electrical Code Part I and all local codes and ordinances. Ensure that only proper tools, materials, and equipment are used to complete the installation.

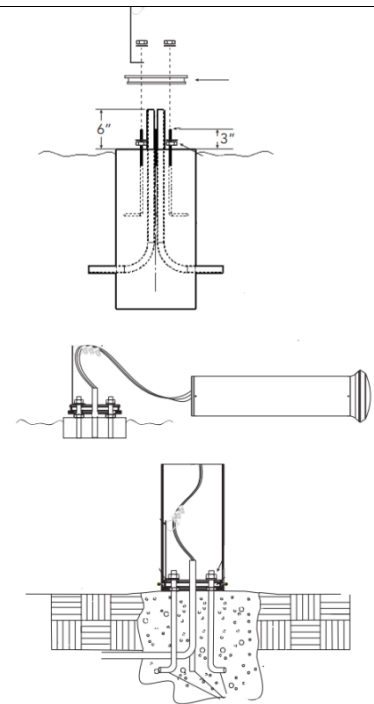
**SAFETY**

- Proper grounding is required to ensure personal safety.
- Fixture should be mounted in locations where unauthorized personnel will not readily subject it to tampering.
- Do not use this equipment for anything other than its intended purpose.
- Servicing this equipment should be performed by qualified service personnel.
- Save these instructions.
- **MIN 90 °C SUPPLY CONDUCTOR**

**INSTALLATION**

**BOLLARD INSTALLATION**

1. Attach the anchor bolts to the concrete with a bolt centred diameter of 5.118" and the thread should protrude at least 3" from the concrete.
2. Insert a nut followed by a washer to each anchor bolts.
3. Place base plate over the over the bolts.
4. Install wire and tie bracket on the base plate to one of the anchor bolts.
5. Loosely tighten the flat washer and the nuts onto the anchor bolts.
6. Level the base plate by adjusting the leveling nuts under the base plate. Then tighten the upper nuts on top of the base plate.
7. Place the conduit wires through the wire-tie in the wire-tie bracket, Do the connection through the zip-tie and tighten the wire – tie to make sure the wires are above the ground level.
8. Make wiring connection as per the wiring diagram.
9. Place the fixture above the base plate and tighten the four hex head socket screws at the bottom of column.

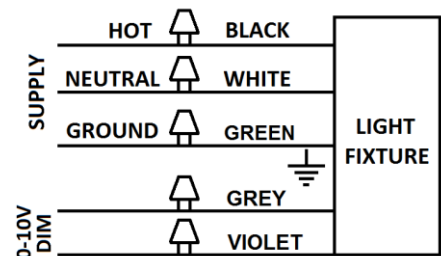


**ROTATING THE HEAD WITH CUTOFF SHEILD**

1. Loosen the four set screws under the head and rotate the head to desired position.
2. Re- tighten the screws.

**WIRING**

- Check that the line voltage is correct.
- Connect fixture **GROUND** (green) wire to power supply **GROUND** (green) wire.
- Connect fixture **WHITE** wire to power supply **NEUTRAL** wire.
- Connect fixture **BLACK** wire to power supply **LINE** wire.
- The fixture includes 0-10V dimming functionality, connect **GREY** and **VIOLET** wires to a 0-10V dimming controller (optional).



INSTRUCTIONS D'INSTALLATION



**RISQUE D'ÉLECTROCUTION**

**LIRE, COMPRENDRE, et SUIVRE** ces instructions avant d'installer l'équipement.

**AVERTISSEMENT**

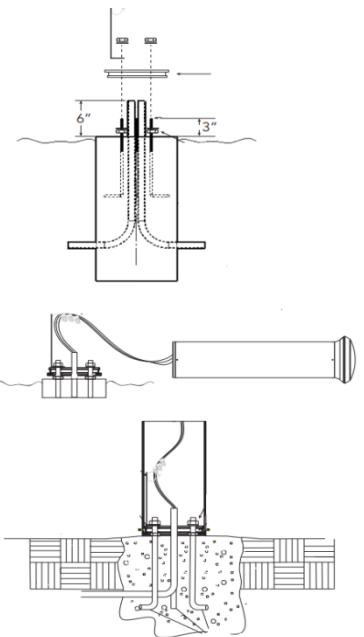
Débranchez l'alimentation électrique au panneau de service (de fusible ou de disjoncteur). Ne pas le faire pourrait entraîner des blessures graves ou la mort. Seul un électricien qualifié doit installer cet appareil et l'installation doit conformer au code électrique canadien Partie I et tous les codes et règlements locaux. S'assurer que seuls les outils, les matériaux et l'équipement approprié soient utilisés pour faire l'installation.

**SÉCURITÉ**

- Pour votre sécurité, il est nécessaire d'effectuer une mise à la terre appropriée.
- Le luminaire doit être installé dans des endroits où du personnel non autorisé ne peut pas le modifier facilement.
- N'utilisez pas cet équipement à d'autres fins que celles pour lesquelles il a été conçu.
- L'entretien de cet équipement doit être effectué par un technicien qualifié.
- Conservez ces instructions pour référence future.
- **FILS D'ALIMENTATION 90°C MIN**

**INSTALLATION**

1. Fixez les boulons d'ancrage au béton avec un diamètre centré de 3,62 po et le filetage doit dépasser d'au moins 3 po du béton.
2. Insérez un écrou suivi d'une rondelle dans chaque boulon d'ancrage.
3. Placez la base sur les boulons.
4. Installez-le sur la plaque de base à l'un des boulons d'ancrage.
5. Installez des rondelles et écrous sur les boulons ne pas ferrez.
6. Mettez la base à niveau en ajustant les écrous sous la base. Serrez ensuite les écrous supérieurs au-dessus de la base.
7. Placez les fils du conduit à travers l'attache-fil dans le support, faites la connexion à travers l'attache-fil et serrez les fils - pour vous assurer que les fils sont au-dessus du sol.
8. Effectuez le raccordement conformément au schéma de câblage.
9. Placez l'appareil au-dessus de la base et serrez les quatre vis au bas de la colonne.



**ROTATION DE LA TÊTE AVEC ÉCRAN COMLET POUR CÔTÉ DE RÉSIDENCE**

1. Desserrez les quatre vis de réglage situées sous la tête et faites-la tourner dans la position souhaitée.
2. Resserrez les vis

**DIRECTIVES DE CÂBLAGE**

- Assurez-vous que la tension de ligne est appropriée.
- Branchez le fil **VERT** du luminaire au fil de **TERRE** de l'alimentation.
- Branchez le fil **BLANC** du luminaire au fil **NEUTRE** de l'alimentation.
- Branchez le fil **NOIR** du luminaire au fil de **LIGNE** de l'alimentation.
- Le luminaire inclut une fonction d'intensité réglable de 0-10V, branchez les fils **GRIS** et **VIOLET** à un contrôleur de 0-10V (optionnel).

