

RAB[®]

DESIGN

ORA3-LED50

Luminaire mural/Projecteur DEL



**MONTAGE
SUR ROTULE**



**MONTAGE
SUR ÉTRIER**

Applications :
Éclairage périphérique dans les copropriétés, les maisons de ville, les centres commerciaux et les bâtiments commerciaux.

DESCRIPTION:

La série ORA-LED offre un luminaire multifonctionnel entièrement réglable permettant de remplacer les luminaires muraux ou les projecteurs traditionnels. Ce modèle de conception élégante est doté de multiples options de montage.

CARACTÉRISTIQUES

- La tête du luminaire peut être orientée vers le bas ou vers l'extérieur selon les besoins.
- Trois options de montage sont disponibles - rotule, étrier et montage mural.
- Luminaire mural/projecteur avec lentilles à large faisceau.
- La version à montage mural est livrée avec un boîtier arrière avec 4 entrées de conduits sur les côtés gauche et droit, au bas et à l'arrière.
- L'unité de 347V est dotée d'un boîtier arrière plus épais et n'est disponible qu'en version murale
- Boîtier de montage mural architectural (sans entrée de conduit) disponible en option et vendu séparément
- Gradation 0-10V en standard.
- Cordon d'alimentation de 0,15 mètre pour les unités de montage sur rotule et murales et cordon d'alimentation de 0,5 mètre pour les unités de montage sur étrier
- La série ORA-LED peut également être utilisée comme éclairage d'enseigne avec différents bras de montage. Veuillez consulter la page 4 pour les dessins dimensionnels

SPÉCIFICATIONS

ORA3-LED50

Puissance	50.9
Lumens	6455.9
Efficacité (Lm/W)	127
Remplace jusqu'à	HM de 150 W
Distorsion harmonique totale	15.3%
IRC	70
Facteur de puissance	0.91
Tension	120-277, 347V**
CCT	4000K*
Gradation	Gradation* 0-10V
Durée de service des DEL : 100 000 heures	77%
Finition	Bronze*, Couleurs personnalisées
Boîtier	Aluminium moulé
Détails de la lentille	Lentille transparente en PC
Montage	Sur rotule, sur étrier, pour montage mural, pour boîte mince pour montage mural
Température de service.	-40°C à +40°C
Certifications	UL, endroits humides, garantie de 5 ans, cULus certifié selon UL1598 et CSA C22.2 NO. 250.0, DLC 5.1
Options installées en usine	Cellule photo-électrique, Capteur de mouvement PIR à gradation**
Options vendues séparément	Boîtier de montage mural architectural (sans entrées de conduits)

* Configuration standard

** La boîte arrière NWMB doit être commandée lors de la commande à 347V, d'une cellule photo-électrique ou d'un capteur de mouvement

LES LUMINAIRES À 347 VOLTS SONT CONFORMES AUX NORMES DLC



CARACTÉRISTIQUES

Numéro de modèle	Tension (V)	Puissance (W)	Luminosité (Lm)	Efficacité (Lm/W)	DHT (%)	PF	CCT (K)	B-U-G
ORA3-LED50-B-4K-XXX-DIM-[KN;YK;WMC;NWMB]-[PC;Blank]	120-277	51	6456	127.0	15.3	0.915	4000	2-1-1
ORA3-LED50-C-4K-XXX-DIM-[KN;YK;WMC;NWMB]-[PC;Blank]	347	56	6471	115.5	14.5	0.954	4000	2-1-1

AMPÉRAGE ET PROTECTION CONTRE LES SURTENSIONS

	COURANT (A)					PROTECTION CONTRE LES SURTENSIONS (kV)	
	120V	208V	240V	277V	347V	120-277V	347V
ORA3-LED50	0.44A	0.26A	0.22A	0.19A	0.16A	4kV	

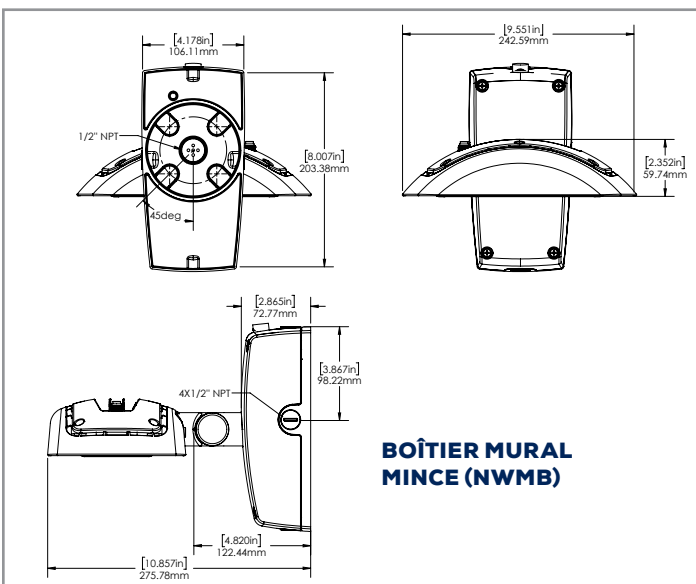
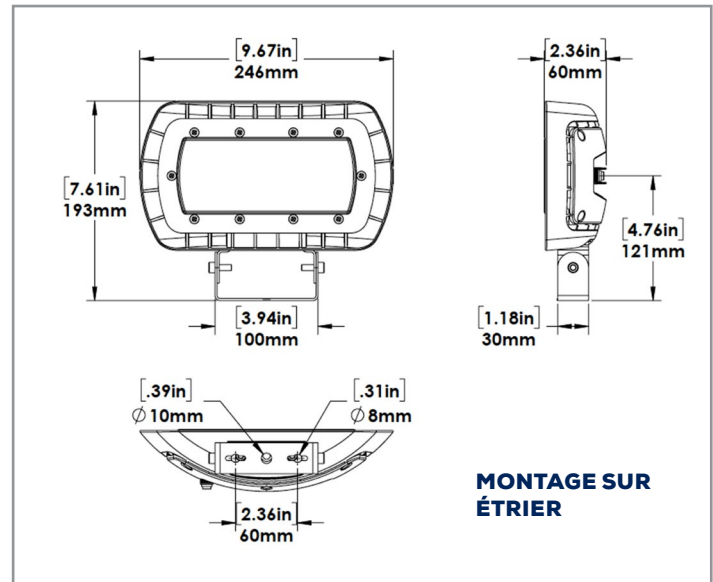
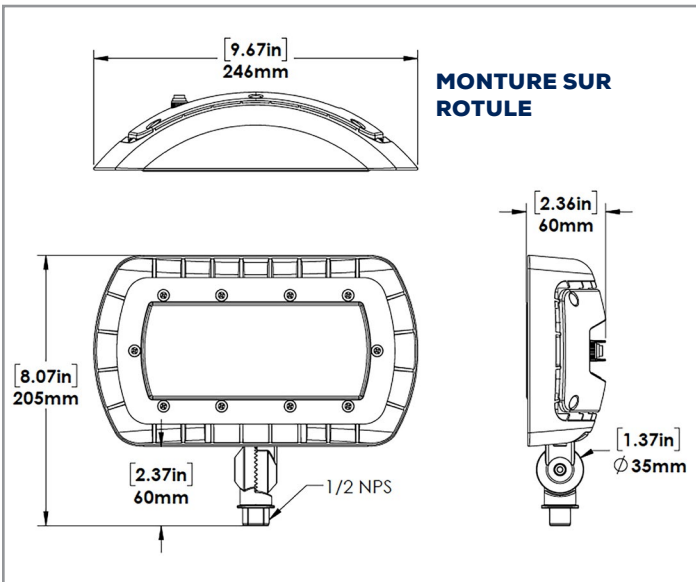
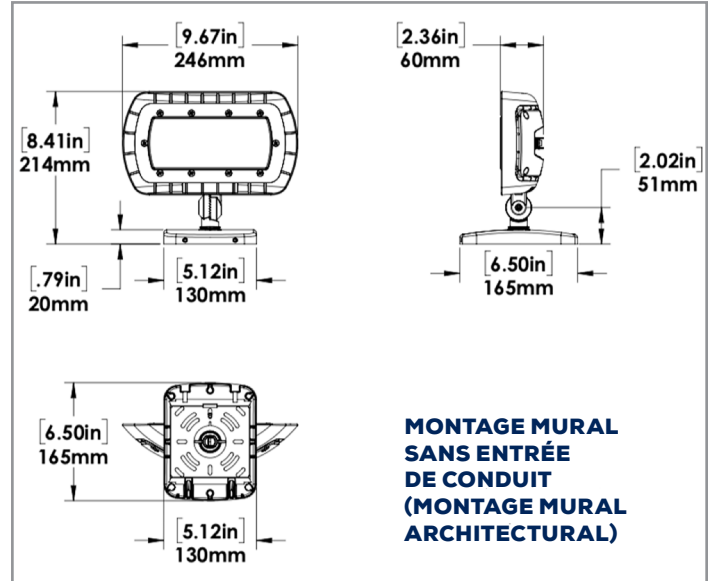
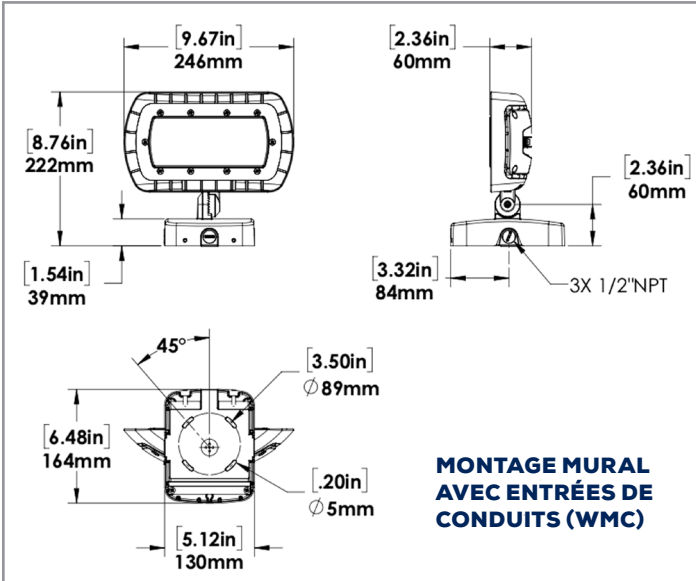
POIDS (lbs)

ORA3-LED50	6.1
------------	-----

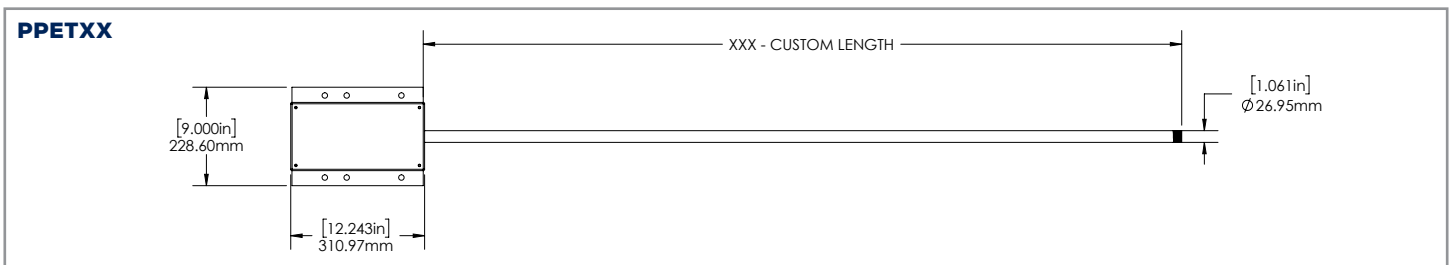
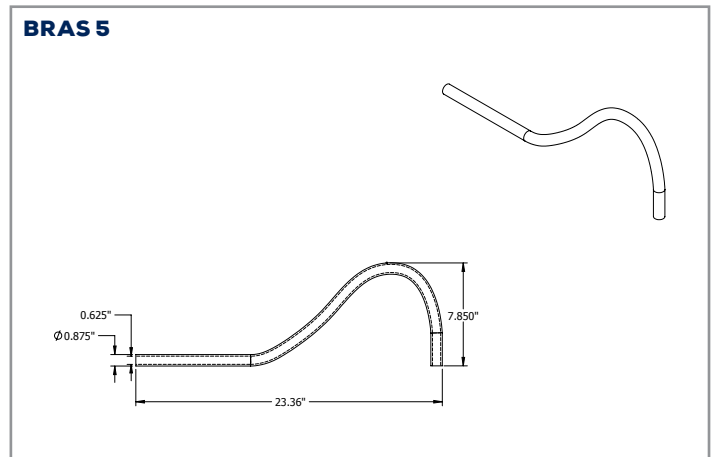
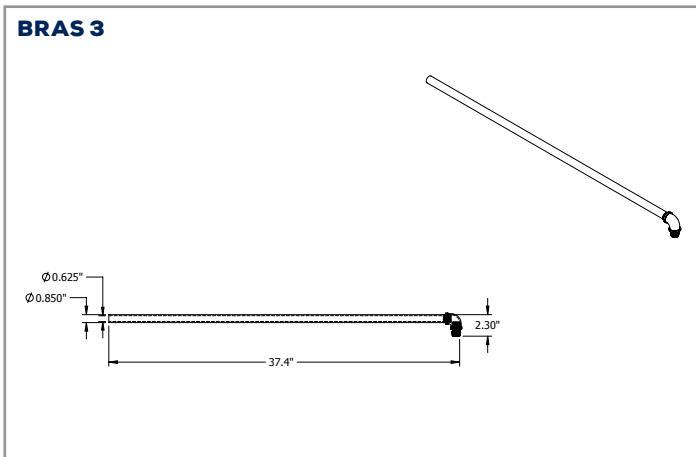
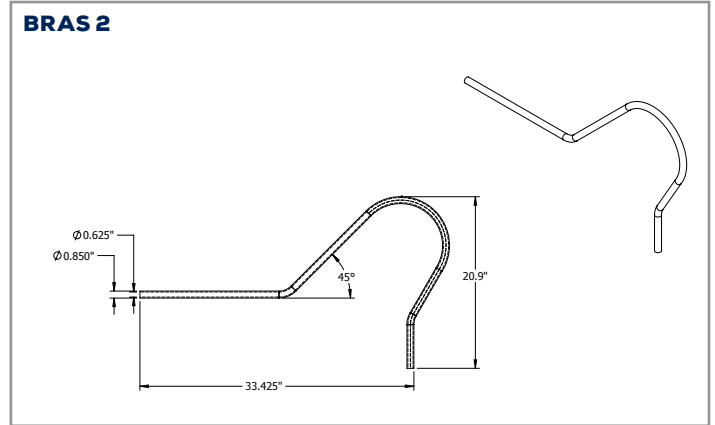
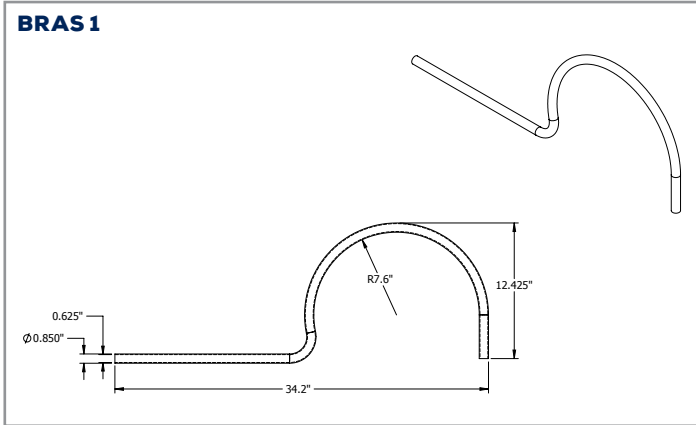
MAINTIEN LUMINEUX

	50,000	75,000	100,000
ORA3-LED50	87.8%	82.2%	76.9%

DIMENSIONS



DIMENSIONS POUR ENSEIGNES LUMINEUSES

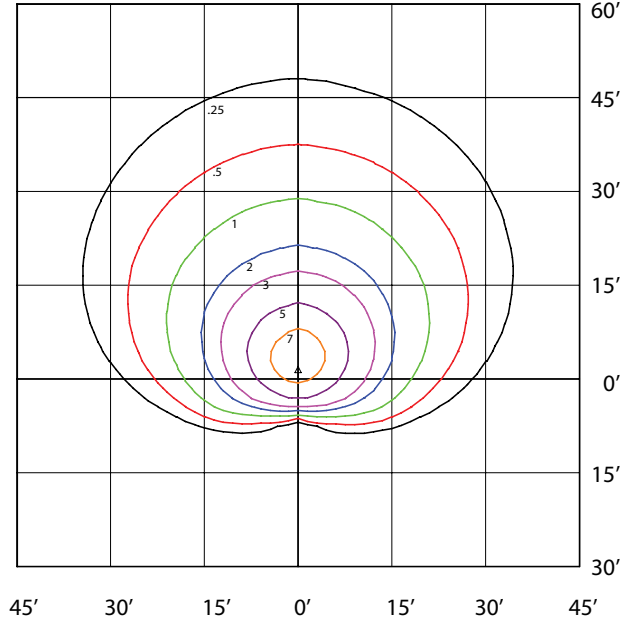


APPLICATION



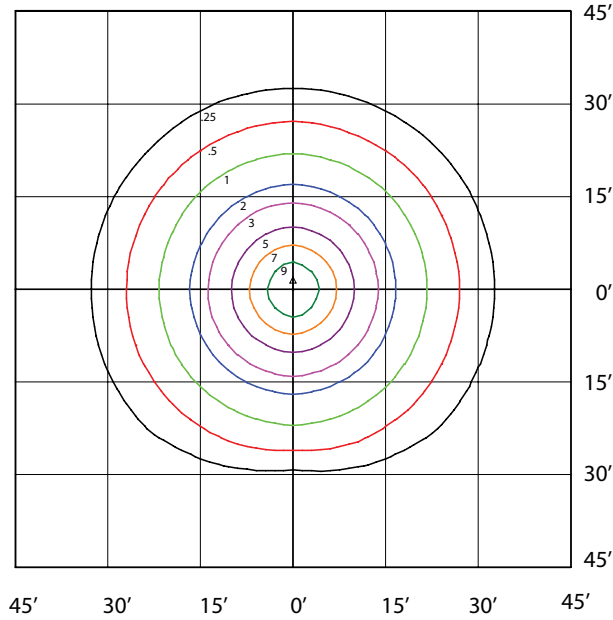
ORA3-LED50-B-4K-DIM
MOUNTED AT 15 FEET 45 DEGREE TILT

Total Lumens = 6459 Mounting Height = 15 Ft Maximum Calculated Value = 8.28 Fc



ORA3-LED50-B-4K-DIM
MOUNTED AT 15 FEET

Total Lumens = 6459 Mounting Height = 15 Ft Maximum Calculated Value = 10.67 Fc



GUIDE DE COMMANDE



Puissance	Tension	Tempér. couleur	Finition	Gradation	Contrôles	Montage
LED50 - 50W	B - 120-277V C - 347V**	4K - 4000K	BRZ - Bronze* CC - Couleur personnalisée	DIM - Gradation 0-10V	BLANK* PC - Cellule photo-électrique	KN - Rotule YK - Étrier

WMC - Boîte pour montage mural avec entrées de conduits

NWMB - NWMB - Boîtier de montage mural mince à 347V seulement

* Configuration standard

** La boîte arrière NWMB doit être commandée lors de la commande à 347V, d'une cellule photo-électrique ou d'un capteur de mouvement.

LES LUMINAIRES À 347 VOLTS SONT UNIQUEMENT DES LUMINAIRES DLC STANDARD ET SONT LIVRÉS AVEC UNE BOÎTE D'ENCASTREMENT PROFONDE UNIQUEMENT

GUIDE DE COMMANDE - ÉCLAIRAGE D'ENSEIGNES



Puissance	Tension	Tempér. couleur	Finition	Gradation	Montage	Arm
LED50 - 50W	B - 120-277V	4K - 4000K	BRZ - Bronze* CC - Couleurs personnalisées	DIM - Gradation 0-10V	KN - Rotule	BRAS 1 BRAS 2 BRAS 3 BRAS 5

PPETXX - Montage sur parapet avec longueur de bras sur mesure

INSTALLÉS SUR SITE ACCESSOIRES

Guide de commande des accessoires

Cochez les accessoires que vous voulez commander :

- 002255 - MONTAGE MURAL ARCHITECTURAL ORA3/4 BRZ#(Cet accessoire n'est compatible qu'avec l'ORA avec support à rotule)
(Cet accessoire n'est compatible qu'avec l'ORA avec support à rotule)