

RAB[®]

DESIGN

ORA2-LED

Luminaire mural/Projecteur DEL



**MONTAGE MURAL
AVEC ENTRÉES DE
CONDUITS**



**MONTAGE
SUR ROTULE**



**MONTAGE
SUR ÉTRIER**

Applications
Éclairage périphérique dans les copropriétés, les maisons de ville, les centres commerciaux et les bâtiments commerciaux.

DESCRIPTION:

La série ORA-LED est un luminaire polyvalent entièrement réglable pouvant remplacer les luminaires muraux ou les projecteurs traditionnels. L'ORA présente une conception élégante et raffinée avec de multiples options de montage.

CARACTÉRISTIQUES

- La tête du luminaire peut être orientée vers le bas ou vers l'extérieur selon les besoins.
- Trois options de montage sont disponibles - rotule, étrier et montage mural.
- Luminaire mural/projecteur avec lentilles à large faisceau.
- La version à montage mural est livrée avec un boîtier arrière avec 4 entrées de conduits sur les côtés gauche et droit, au bas et à l'arrière.
- L'unité de 347V est dotée d'un boîtier arrière plus épais et n'est disponible qu'en version murale
- Boîtier de montage mural architectural (sans entrée de conduit) disponible en option et vendu séparément
- Gradation 0-10V en standard.
- Cordon d'alimentation de 0,15 mètre pour les unités de montage sur rotule et murales et cordon d'alimentation de 0,5 mètre pour les unités de montage sur étrier
- La série ORA-LED peut également être utilisée comme éclairage d'enseigne avec différents bras de montage. Veuillez consulter la page 5 pour les dessins dimensionnels

SPÉCIFICATIONS	ORA2-LED15	ORA2-LED30
Puissance	14.8	29.8
Lumens	1826	3697.6
Efficacité (Lm/W)	123.6	124.2
Remplace jusqu'à	70 W (halogénures métalliques)	100 W (halogénures métalliques)
Distorsion harmonique totale	13.5	16.5
Facteur de puissance	0.91	0.9
Tension	120-277, 347V**	
CCT	4000K*	
Gradation	Gradation* 0-10V	
Durée de service des DEL : 100 000 heures	77%	
Finition	Bronze*, Couleurs personnalisées	
Boîtier	Aluminium moulé	
Lentille	Lentille transparente en PC	
Montage	Sur rotule, sur étrier, pour montage mural, pour boîte mince pour montage mural	
Température de service.	-40°C à +40°C	
Certifications	UL, endroits humides, garantie de 5 ans, cULus certifié selon UL1598 et CSA C22.2 NO. 250.0, DLC 5.1	
Options installées en usine	Capteur de mouvement PIR à gradation**	
Options vendues séparément	Boîtier de montage mural architectural (sans entrées de conduits)	

* Configuration standard

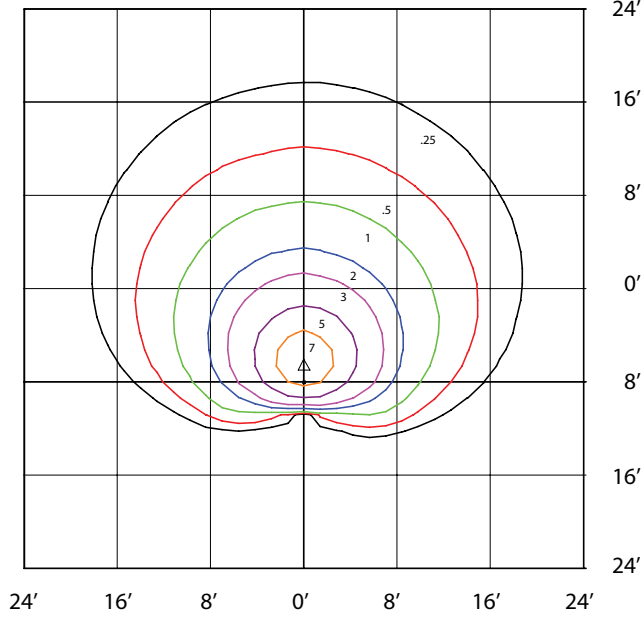
** La boîte arrière NWMB doit être commandée lors de la commande à 347V, d'une cellule photoélectrique ou d'un capteur de mouvement

LES LUMINAIRES À 347 VOLTS SONT CONFORMES AUX NORMES DLC



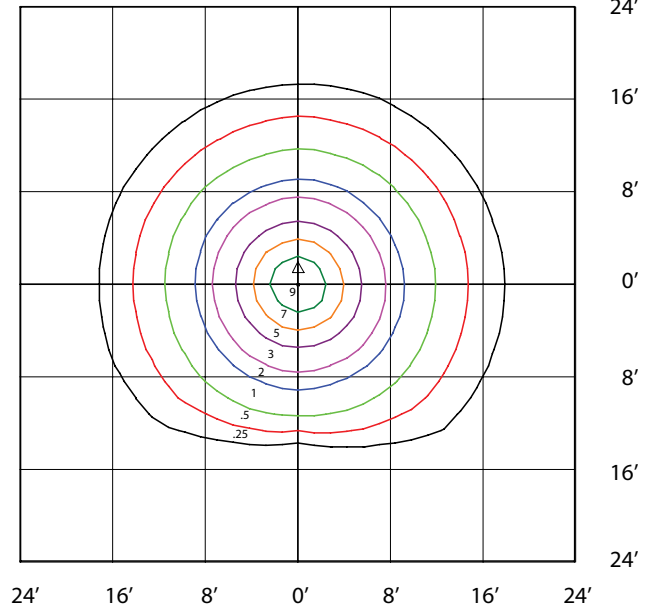
ORA2-LED15-B-4K-DIM
MOUNTED AT 8 FEET TILTED 45 DEGREES UP

Total Lumens = 1864 Mounting Height = 8 Ft Maximum Calculated Value = 8.32 Fc



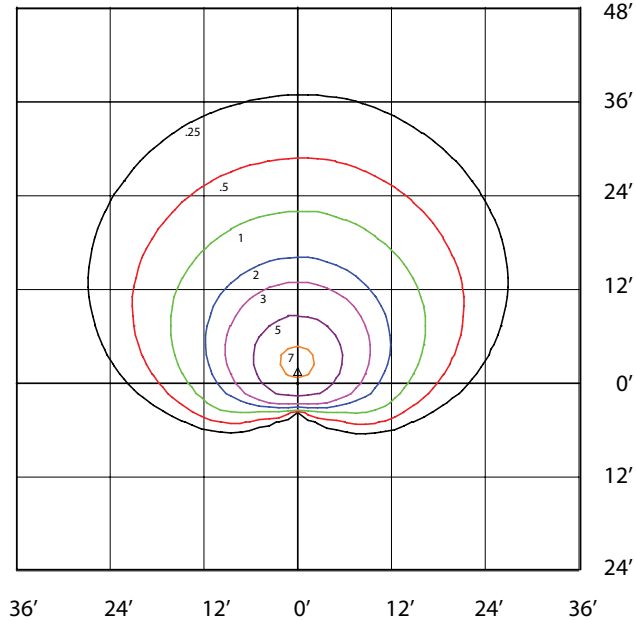
ORA2-LED15-B-4K-DIM
MOUNTED AT 8 FEET

Total Lumens = 1864 Mounting Height = 8 Ft Maximum Calculated Value = 10.82 Fc



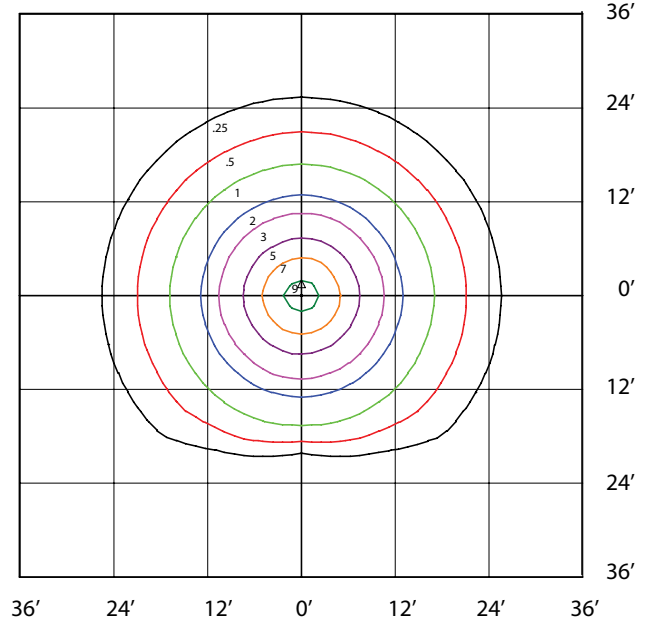
ORA2-LED30-B-4K-DIM
MOUNTED AT 12 FEET 45 DEGREE TILT

Total Lumens = 3698 Mounting Height = 12 Ft Maximum Calculated Value = 7.48 Fc



ORA2-LED30-B-4K-DIM
MOUNTED AT 12 FEET

Total Lumens = 3698 Mounting Height = 12 Ft Maximum Calculated Value = 9.58 Fc



CARACTÉRISTIQUES

Numéro de modèle	Tension (V)	Puissance (W)	Luminosité (Lm)	Efficacité (Lm/W)	DHT (%)	PF	CCT (K)	B-U-G
ORA2-LED15-B-4K-XXX-DIM-[KN;YK;WMC;NWMB]	120-277	15	1826	123.6	13.5	0.907	4000	1-1-0
ORA2-LED15-C-4K-XXXDIM-[NWMB]	347	17	1826	108.8	14.1	0.940	4000	1-1-0
ORA2-LED30-B-4K-XXX-DIM-[KN;YK;WMC;NWMB]	120-277	30	3698	124.2	16.5	0.903	4000	2-1-0
ORA2-LED30-C-4K-XXX-DIM-[NWMB]	347	33	3765	113.6	16.0	0.931	4000	2-1-1

AMPÉRAGE ET PROTECTION CONTRE LES SURTENSIONS

	COURANT (A)					PROTECTION CONTRE LES SURTENSIONS (kV)	
	120V	208V	240V	277V	347V	120-277V	347V
ORA2-LED15	0.14A	0.08A	0.07A	0.06A	0.05A	2kV	
ORA2-LED30	0.27A	0.16A	0.14A	0.12A	0.1A	2kV	

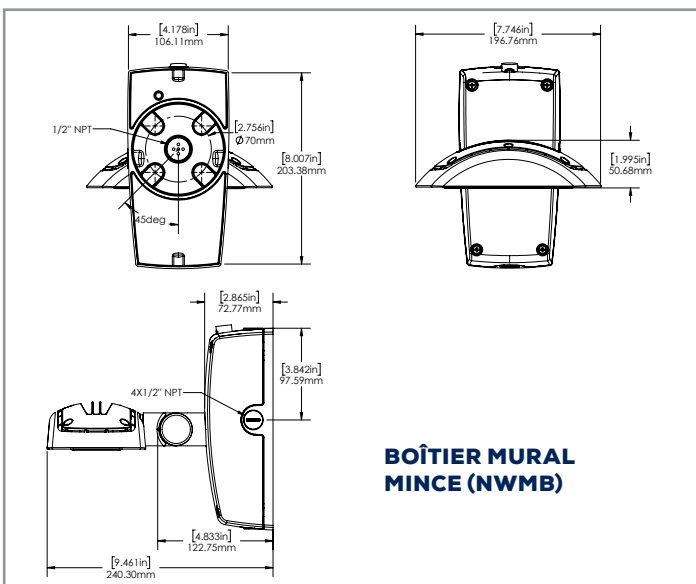
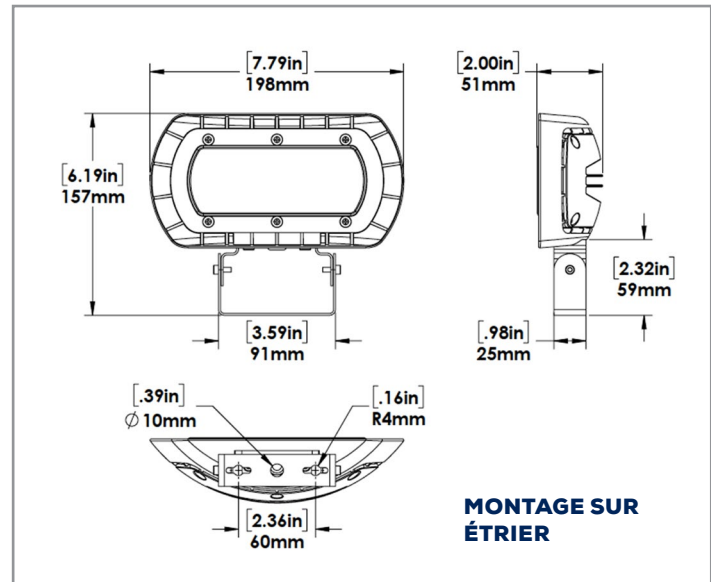
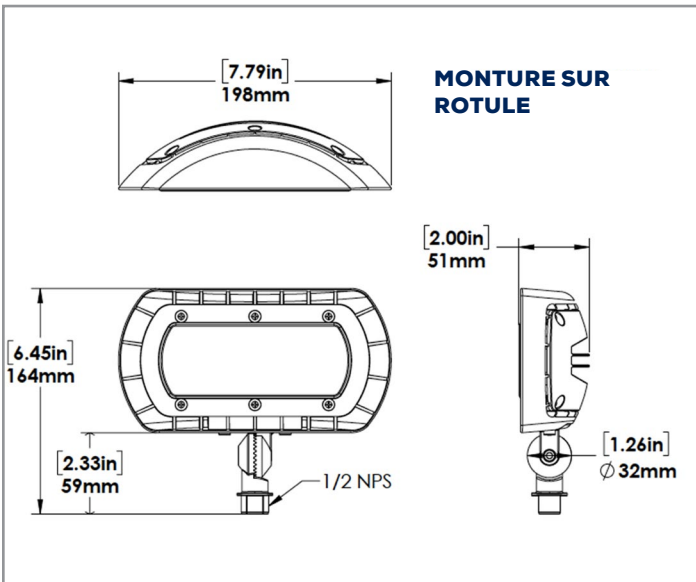
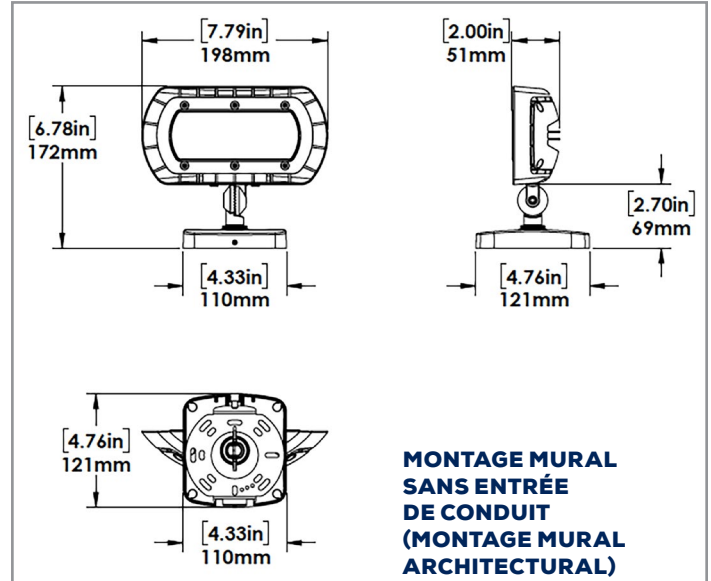
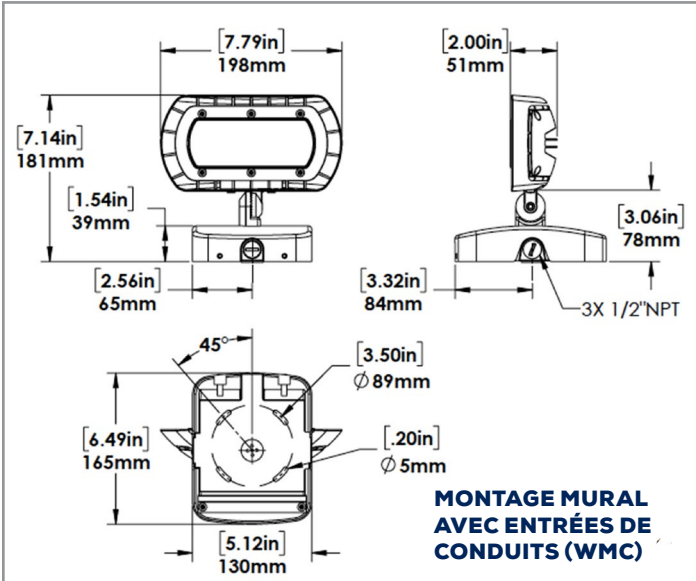
POIDS (lbs)

ORA2-LED15	3.2
ORA2-LED30	

MAINTIEN LUMINEUX

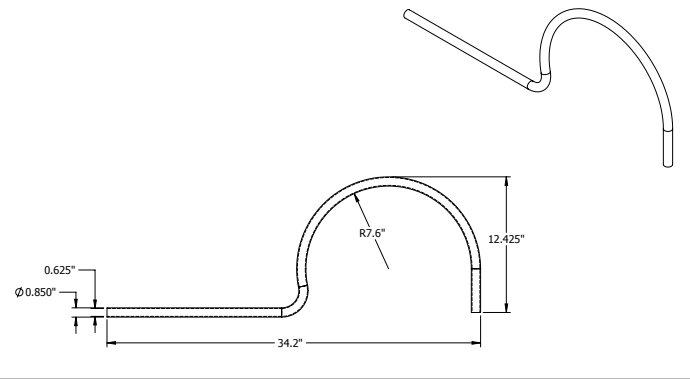
	50,000	75,000	100,000
ORA2-LED15	87.8%	82.2%	76.9%
ORA2-LED30			

DIMENSIONS :

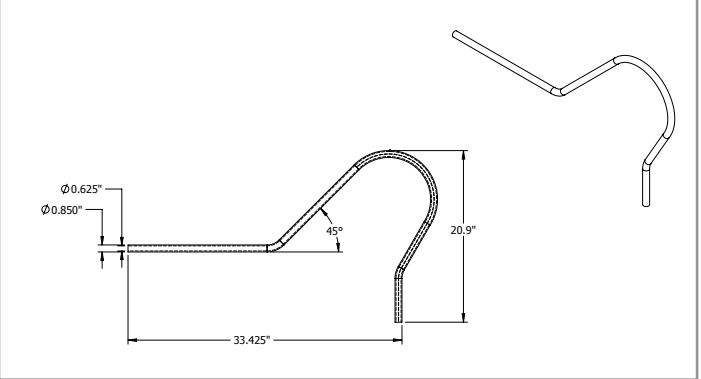


DIMENSIONS POUR ENSEIGNES LUMINEUSES

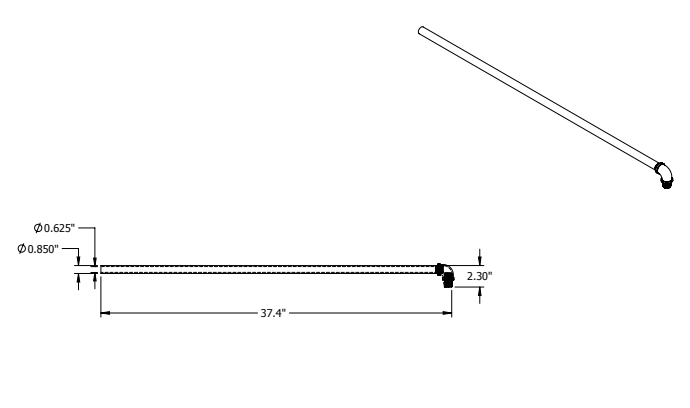
BRAS 1



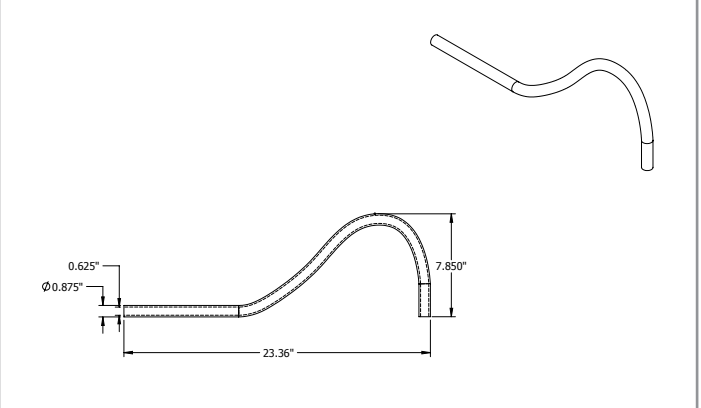
BRAS 2



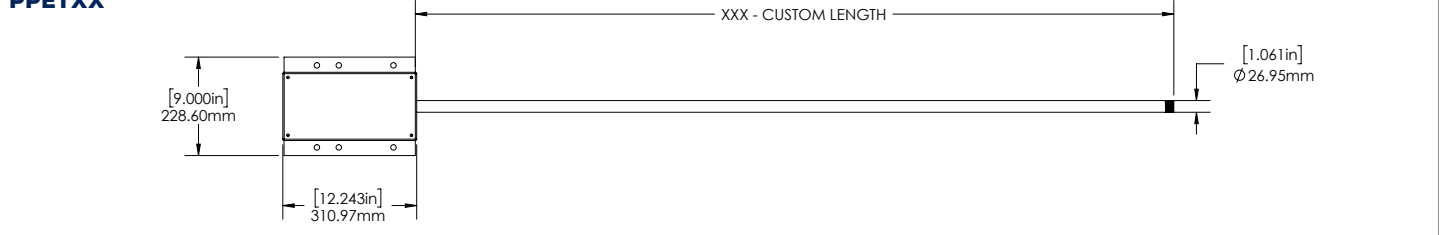
BRAS 3



BRAS 5



PPETXX



APPLICATION



GUIDE DE COMMANDE



Puissance (W)	Tension	Tempér. couleur	Finition	Gradation	Contrôles	Montage
LED15 - 15W	B - 120-277V	4K - 4000K	BRZ - Bronze*	DIM - Gradation 0-10V	BLANK*	KN - Rotule
LED30 - 30W	C - 347V**		CC - Couleurs personnalisées		PC - Cellule photo-électrique	YK - Étrier

WMC - Boîte de montage mural avec entrées de conduits

NWMB - NWMB - Boîtier de montage mural mince à 347V seulement

* Configuration standard

** La boîte arrière NWMB doit être commandée lors de la commande à 347V, d'une cellule photoélectrique ou d'un capteur de mouvement.

LES LUMINAIRES À 347 VOLTS SONT UNIQUEMENT DES LUMINAIRES DLC STANDARD ET SONT LIVRÉS AVEC UNE BOÎTE D'ENCASTREMENT PROFONDE UNIQUEMENT

GUIDE DE COMMANDE - ÉCLAIRAGE D'ENSEIGNES



Puissance	Tension	Tempér. couleur	Finition	Gradation	Montage	Arm
LED15-15W	B - 120-277V	4K - 4000K	BRZ - Bronze*	DIM - Gradation 0-10V	KN - Rotule	BRAS 1
LED30 - 30W			CC - Couleurs personnalisées			BRAS 2
						BRAS 3
						BRAS 5

PPETXX - PPETXX - Montage sur parapet avec longueur de bras sur mesure

INSTALLÉS SUR SITE ACCESSOIRES

Guide de commande des accessoires

Cochez les accessoires que vous voulez commander :

- 002254 - MONTAGE MURAL ARCHITECTURAL ORA1/2 BRZ
(Cet accessoire n'est compatible qu'avec l'ORA avec support à rotule)