

INSTALLATION INSTRUCTIONS



ELECTRICAL SHOCK HAZARD

READ, UNDERSTAND, and FOLLOW these instructions before installing the equipment.

WARNING

Disconnect the Electrical supply power at the service panel (fuse or circuit breaker box). Failure to do so could result in serious injury or death. Only qualified electricians should install this fixture and the installation **MUST** conform to the Canadian Electrical Code Part I and all local codes and ordinances. Ensure that only proper tools, materials, and equipment are used to complete the installation.

SAFETY

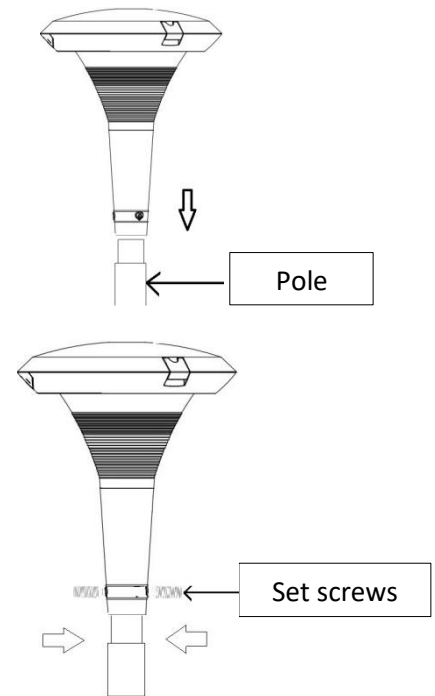
- Proper grounding is required to ensure personal safety.
- Fixture should be mounted in locations where unauthorized personnel will not readily subject it to tampering.
- Do not use this equipment for anything other than its intended purpose.
- Servicing this equipment should be performed by qualified service personnel.
- Save these instructions.

INSTALLATION

1. Loosen set screws from the fixture slip fit mount
2. Make appropriate wiring connections as per wiring diagram.
3. Carefully place the fixture on a pole with a 2.375 (60.325mm) adapter

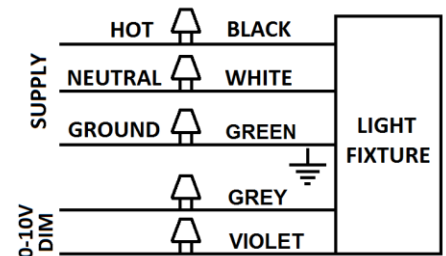
CAUTION: Pay attention not to pinch any wiring

4. Tighten set screws to secure fixture



WIRING

- Check that the line voltage is correct.
- Connect fixture **GROUND** (green) wire to power supply **GROUND** (green) wire.
- Connect fixture **WHITE** wire to power supply **NEUTRAL** wire.
- Connect fixture **BLACK** wire to power supply **LINE** wire
- If the fixture includes 0-10V dimming functionality, connect **GREY** and **VIOLET** wires to the dimming controller.



INSTRUCTIONS D'INSTALLATION



RISQUE D'ÉLECTROCUTION

LIRE, COMPRENDRE, et SUIVRE ces instructions avant d'installer l'équipement.

AVERTISSEMENT

Débranchez l'alimentation électrique au panneau de service (de fusible ou de disjoncteur). Ne pas le faire pourrait entraîner des blessures graves ou la mort. Seul un électricien qualifié doit installer cet appareil et l'installation doit conformer au code électrique canadien Partie I et tous les codes et règlements locaux. S'assurer que seuls les outils, les matériaux et l'équipement approprié soient utilisés pour faire l'installation.

SÉCURITÉ

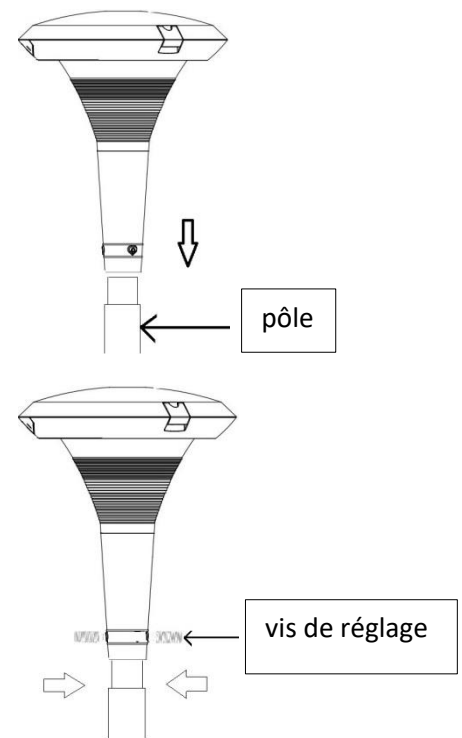
- Pour votre sécurité, il est nécessaire d'effectuer une mise à la terre appropriée.
- Le luminaire doit être installé dans des endroits où du personnel non autorisé ne peut pas le modifier facilement.
- N'utilisez pas cet équipement à d'autres fins que celles pour lesquelles il a été conçu.
- L'entretien de cet équipement doit être effectué par un technicien qualifié.
- Conservez ces instructions pour référence future.

INSTALLATION

1. Desserrez les vis de réglage du montage à raccord lisse
2. Branchez correctement les fils. Voir directives de câblage.
3. Placez soigneusement le luminaire sur un poteau dont le diameter de 2.375 po(60.325mm).

ATTENTION: Tenir compte de ne pas pincer les fils

4. Serrez les vis de réglage pour fixer le luminaire au poteau.



DIRECTIVES DE CÂBLAGE

- Assurez-vous que la tension de ligne est appropriée.
- Branchez le fil **VERT** du luminaire au fil de **TERRE** de l'alimentation.
- Branchez le fil **BLANC** du luminaire au fil **NEUTRE** de l'alimentation.
- Branchez le fil **NOIR** du luminaire au fil de **LIGNE** de l'alimentation.
- Le luminaire inclut une fonction d'intensité réglable de 0-10V, branchez les fils **GRIS** et **VIOLET** à un contrôleur de 0-10V (optionnel).

