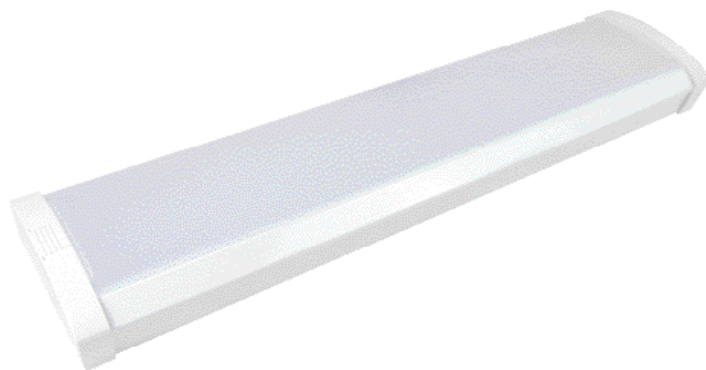




SMW2N-LED24

Linéaire DEL pour montage en surface



CARACTÉRISTIQUES*

Puissance	24.5
Lumens	2862
Efficacité	116.4 lm/W
Remplace jusqu'à	2 lampes T8
Tempér. couleur	4000K
Température de service	-25°C à +55°C
Tension	120-277
Durée de service des DEL	50 000 heures
Certification	Homologation ETL, DLC
Matériau du boîtier	Acier
Lentille	Givré
Facteur de puissance	0.946
Distorsion harmonique totale	11%
IRC	85
Poids	2,2 lbs
Maximum branché sur un circuit	15



DESCRIPTION

LE Luminaire enveloppant à DEL monté en surface SMW4N est un luminaire linéaire de 4 pi pouvant être relié, idéal pour l'utilisation à l'intérieur. Le luminaire à lentille enveloppante est facile à installer et comprend un connecteur facile à brancher qui permet de relier de multiples luminaires en une seule rangée.

APPLICATIONS



Cages
d'escalier



Couloirs



Foyers

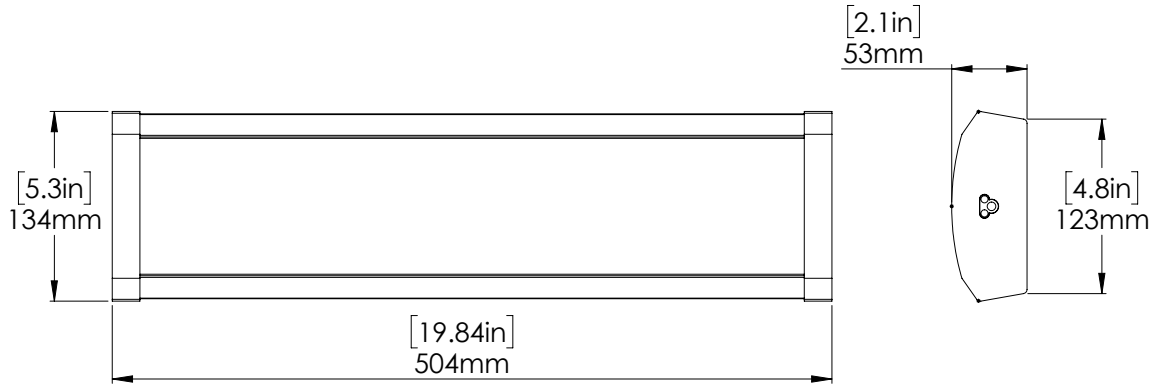


Secteurs
de services
publics

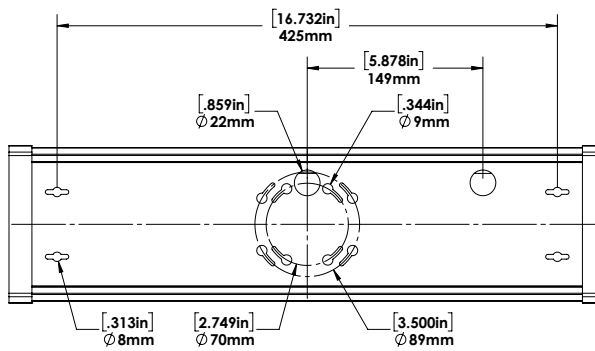
CARACTÉRISTIQUES

- Connecteur de liaison facile à utiliser permettant de raccorder jusqu'à 15 luminaires sur un seul circuit.
- Des clips à chaque extrémité facilitent le retrait de la lentille pour une installation facile.
- Gradation 0-10V standard.
- Si la gradation est requise pour un circuit continu, un couvercle d'extrémité pour les entrées de conduit doit être utilisé et les fils de gradation peuvent être installés dans le circuit.
- Lorsque vous utilisez des connecteurs de liaison/câble, les luminaires ne sont pas gradables.

DIMENSIONS



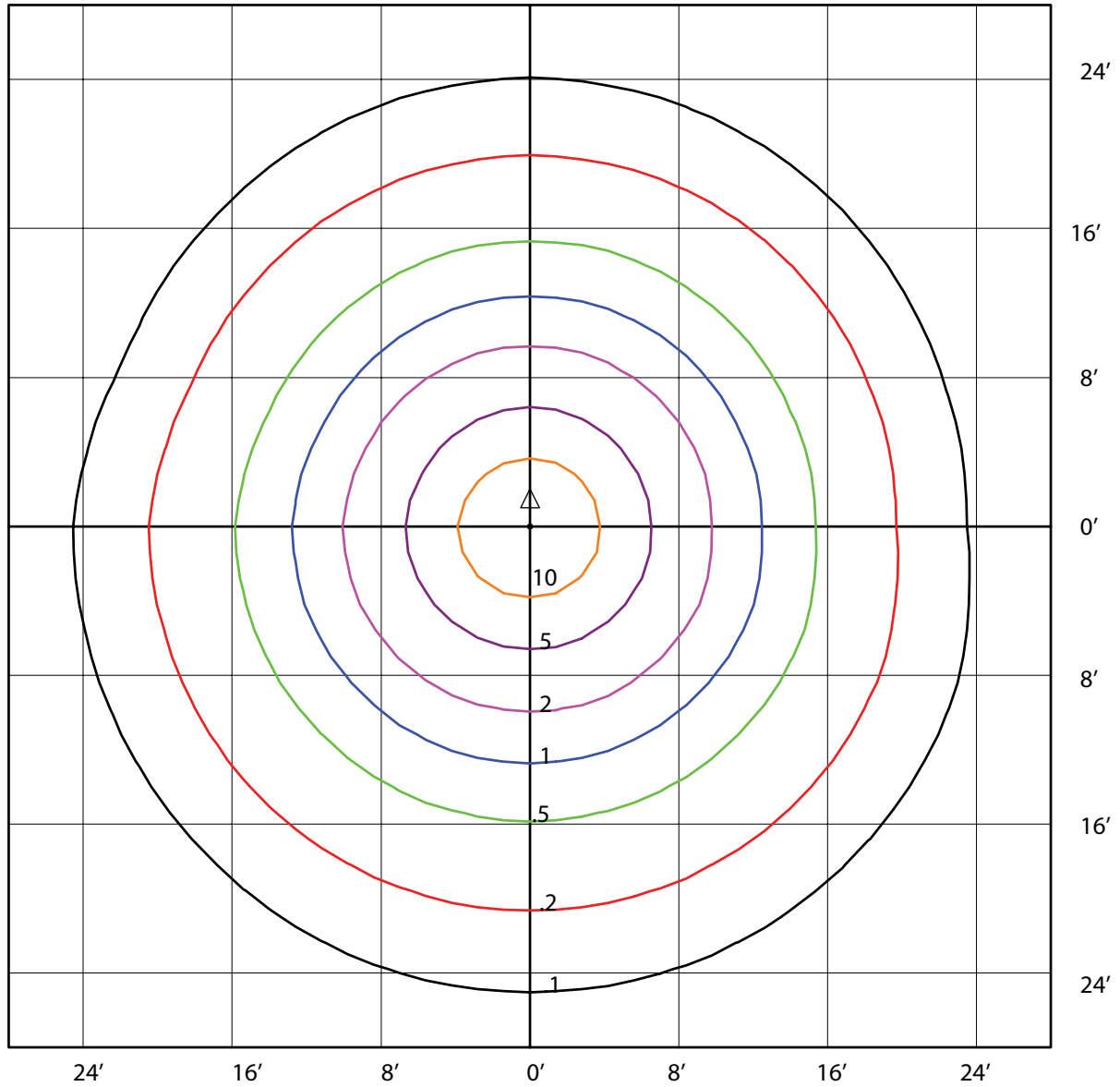
Débouchures à l'arrière de l'appareil



Poids = 2,2lbs

PHOTOMÉTRIE

SMW2N-LED24-B-4K
MOUNTED AT 8 FEET



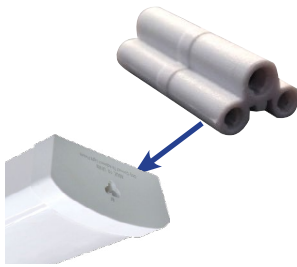
ONGLET D'INSTALLATION FACILE



Installation facile

Les pinces à chaque extrémité peuvent être retirées par glissement, permettant à l'installateur de retirer facilement la lentille et facilitant ainsi le câblage et l'entretien.

CONNECTEUR DE RACCORDEMENT



Connecteur de raccordement

Le connecteur de raccordement facile à utiliser s'insère à l'extrémité du luminaire SMW2N-LED et permet de raccorder jusqu'à 15 luminaires en série.

(Connecteur de raccordement inclus avec le luminaire)
La gradation n'est pas possible avec ces connecteurs.

ACCESSOIRES (VENDUS SÉPARÉMENT)



SMW End Cap for Conduit Entry

Easy to install, end caps for conduit installations.

1. Remove existing cap.
2. Place new cap.
3. Attach conduit and wire.



Cordon & fiche

Cordon & prise de 5'.



Interconnexion

Câble d'interconnexion blanc de 12'.

La gradation n'est pas possible avec

GUIDE DE COMMANDE

SMW2N						
PUISSANCE	TENSION	COULEUR TEMP.	FINITION	GRADATION	LENTILLES	
LED24	B - 120 - 277V	4K - 4000K	WHT - BLANC	DIM - GRADATION 0-10V	FR - LENTILLE GIVRÉE	

GUIDE DE COMMANDE DES ACCESSOIRES

COCHEZ LES ACCESSOIRES À COMMANDER :

012557 - CORDON & FICHE - SMW-LED 5" CORDON ET FICHE BLANCS

012563 - CÂBLE D' INTERCONNEXION - SMW-LED 12 " CÂBLE D' INTERCONNEXION

012569 - CONNECTEUR DE RACCORDEMENT - CONNECTEUR DE RACCORDEMENT
(inclus avec le luminaire, peut également être commandé séparément si nécessaire)

012571- KIT D'EMBOUIT SMW AVEC ENTRÉE DE CONDUIT