



SKYLINE-LED75

Luminaire de secteur à DEL

CARACTÉRISTIQUES*

Puissance	73W
Lumens	8148
Efficacité	112,3 lm/W
Remplace jusqu'à	HM de 250 W
Tempér. couleur	5000 K, 4000 K*, 3000 K
Tempér. fonctionnement	-40°C à 50°C
Tension	120 - 277 V*, 347 V
Durée de la DEL (L80)	> 100 000 heures
Distribution du faisceau	Type V*, Type II, Type III, Type IV
Homologation	cETLus, DLC
Matériau du boîtier	Aluminium moulé
Lentille	Verre transparent
Facteur de puissance	0.990
Distorsion harmonique totale	10.0%
IRC	> 70
Montage	Dessus de poteau, tourillon de 2 3/8 po, montage sur poteau
Commandes	Photocellule, prise à 3/7 BROCHES



SKYLINE-PT3A
Dessus de poteau à 3 bras



SKYLINE-PT1A
Bras courbé
Dessus de poteau



SKYLINE-PLM
Bras de montage
pour poteaux ronds
ou carrés



DESCRIPTION

SKYLINE est un luminaire de secteur architectural pour dessus de poteau offrant une allure européenne moderne. Conçu intelligemment, ce luminaire offre une optique évoluée disponible de Type II, Type III, Type IV ou Type V.

APPLICATIONS



Copropriétés



Trottoirs



Immeubles
commerciaux

CARACTÉRISTIQUES

- Design moderne et racé
- Les options de montage comprennent dessus de poteau classique à 3 bras, bras incurvé stylisé pour dessus de poteau et bras de montage lisse et élégant pour poteaux ronds ou carrés.
- Photocellule et prise à 3/7 BROCHES en option
- Protection antisurtension de 10kV standard.
- Optique évoluée disponible de Type II, Type III, Type IV ou Type V.

*Ces caractéristiques valent pour la configuration standard du produit SKY-LED75-B-4K-T5-BLK-DIM.

CARACTÉRISTIQUES D'AUTRES MODÈLES

DESCRIPTION	TENSION (V)	PUISSANCE D'ENTRÉE (W)	LUMINOSITÉ (LM)	EFFICACITÉ (LM/W)	DHT (%)	FP	CCT (K)	B-U-G
SKY-LED75-B-3K-T2-XXX-DIM-[PC,vierge]	120-277	73	8342	115.0	10.0	0.990	3000	2-2-1
SKY-LED75-B-4K-T2-XXX-DIM-[PC,vierge]	120-277	73	8342	115.0	10.0	0.990	4000	2-2-1
SKY-LED75-B-5K-T2-XXX-DIM-[PC,vierge]	120-277	73	8491	117.0	10.0	0.990	5000	2-2-1
SKY-LED75-C-3K-T2-XXX-DIM-[PC,vierge]	347	78	8342	106.6	10.0	0.990	3000	2-2-1
SKY-LED75-C-4K-T2-XXX-DIM-[PC,vierge]	347	78	8342	106.6	10.0	0.990	4000	2-2-1
SKY-LED75-C-5K-T2-XXX-DIM-[PC,vierge]	347	78	8491	108.6	10.0	0.990	5000	2-2-1
SKY-LED75-B-3K-T3-XXX-DIM-[PC,vierge]	120-277	73	8342	115.0	10.0	0.990	3000	2-2-1
SKY-LED75-B-4K-T3-XXX-DIM-[PC,vierge]	120-277	73	8342	115.0	10.0	0.990	4000	2-2-1
SKY-LED75-B-5K-T3-XXX-DIM-[PC,vierge]	120-277	73	8491	117.0	10.0	0.990	5000	2-2-1
SKY-LED75-C-3K-T3-XXX-DIM-[PC,vierge]	347	78	8342	106.6	10.0	0.990	3000	2-2-1
SKY-LED75-C-4K-T3-XXX-DIM-[PC,vierge]	347	78	8342	106.6	10.0	0.990	4000	2-2-1
SKY-LED75-C-5K-T3-XXX-DIM-[PC,vierge]	347	78	8491	108.6	10.0	0.990	5000	2-2-1
SKY-LED75-B-3K-T4-XXX-DIM-[PC,vierge]	120-277	75	8474	113.6	10.0	0.990	3000	2-2-1
SKY-LED75-B-4K-T4-XXX-DIM-[PC,vierge]	120-277	75	8474	113.6	10.0	0.990	4000	2-2-1
SKY-LED75-B-5K-T4-XXX-DIM-[PC,vierge]	120-277	75	8560	114.7	10.0	0.990	5000	2-2-1
SKY-LED75-C-3K-T5-XXX-DIM-[PC,vierge]	347	81	8474	104.7	10.0	0.990	3000	2-2-1
SKY-LED75-C-4K-T5-XXX-DIM-[PC,vierge]	347	81	8474	104.7	10.0	0.990	4000	2-2-1
SKY-LED75-C-5K-T5-XXX-DIM-[PC,vierge]	347	81	8560	106.2	10.0	0.990	5000	2-2-1
SKY-LED75-B-3K-T5-XXX-DIM-[PC,vierge]	120-277	73	8148	112.3	10.0	0.990	3000	2-2-1
SKY-LED75-B-4K-T5-XXX-DIM-[PC,vierge]	120-277	73	8148	112.3	10.0	0.990	4000	2-2-1
SKY-LED75-B-5K-T5-XXX-DIM-[PC,vierge]	120-277	73	8639	119.1	10.0	0.990	5000	2-2-1
SKY-LED75-C-3K-T5-XXX-DIM-[PC,vierge]	347	78	8148	104.1	10.0	0.990	3000	2-2-1
SKY-LED75-C-4K-T5-XXX-DIM-[PC,vierge]	347	78	8148	104.1	10.0	0.990	4000	2-2-1
SKY-LED75-C-5K-T5-XXX-DIM-[PC,vierge]	347	78	8639	110.4	10.0	0.990	5000	2-2-1

LÉGENDE

B - 120 V-277 V, C - 347 V

4K - 4 000 K, 5K - 5 000 K, 3K - 3 000 K

T2 - FAISCEAU TYPE 2, T3 - FAISCEAU TYPE 3, T4 - FAISCEAU TYPE 4, T5 - FAISCEAU TYPE 5

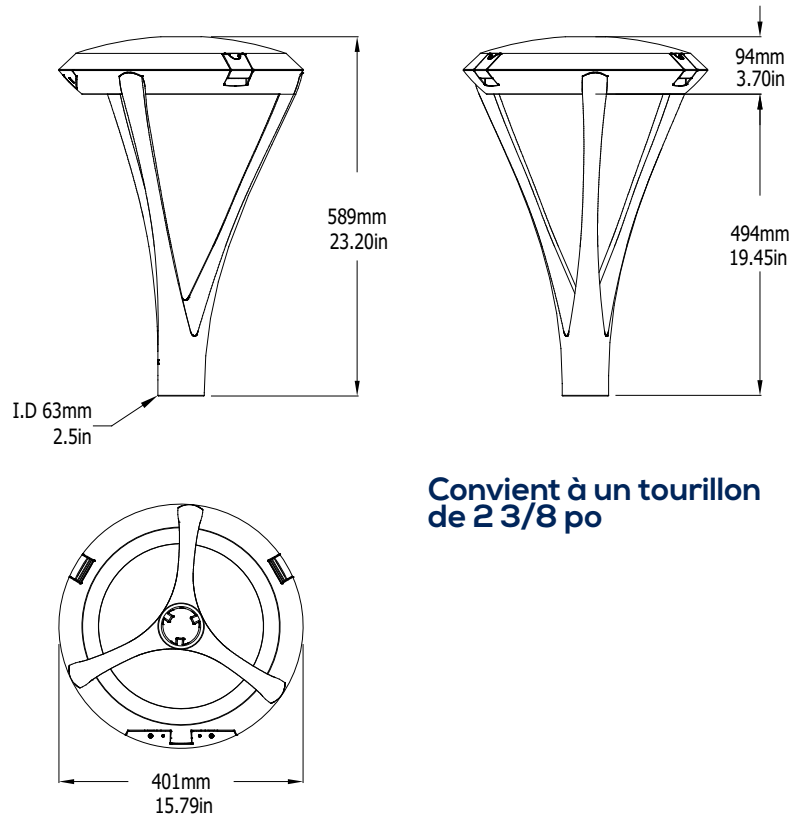
XXX - FINI DU BOÎTIER

DIM - RÉGLAGE D'INTENSITÉ 0 À 10 V

PC - PHOTOCELLULE

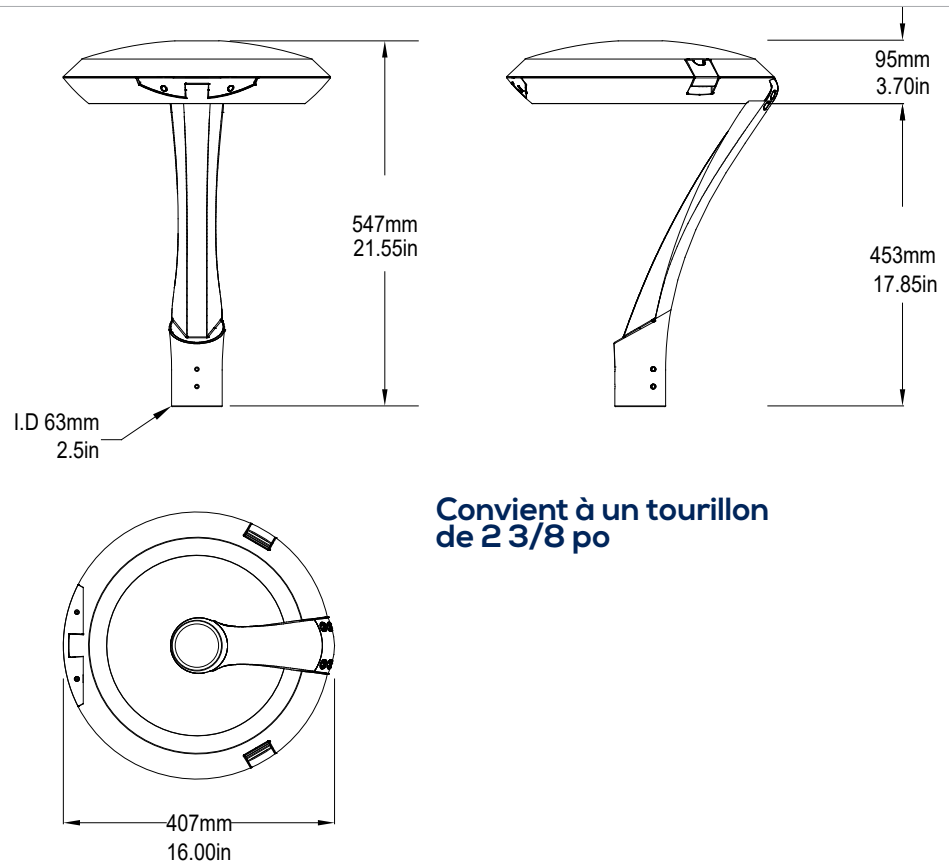
DIMENSIONS

SKYLINE-PT3A



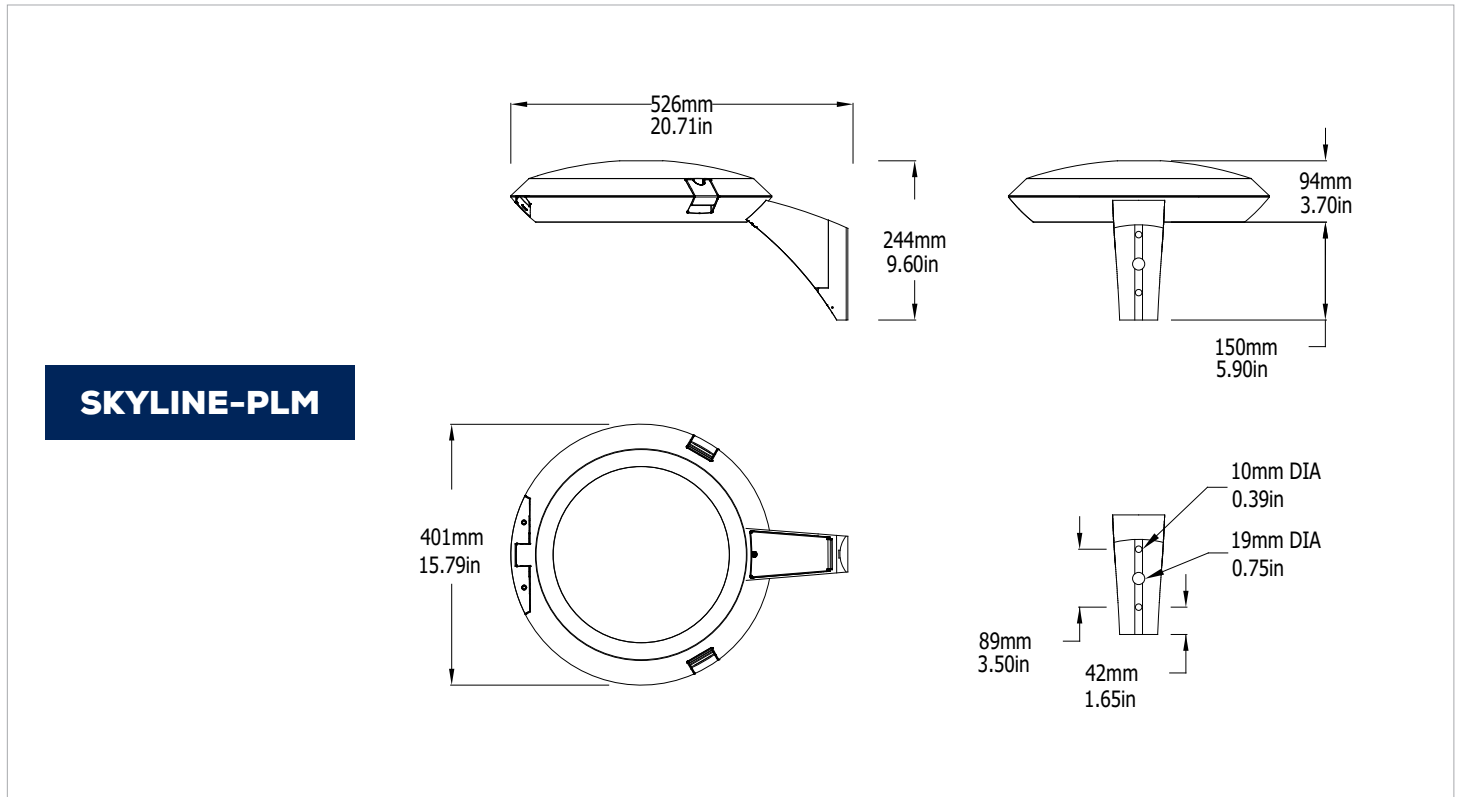
Convient à un tourillon
de 2 3/8 po

SKYLINE-PT1A



Convient à un tourillon
de 2 3/8 po

DIMENSIONS

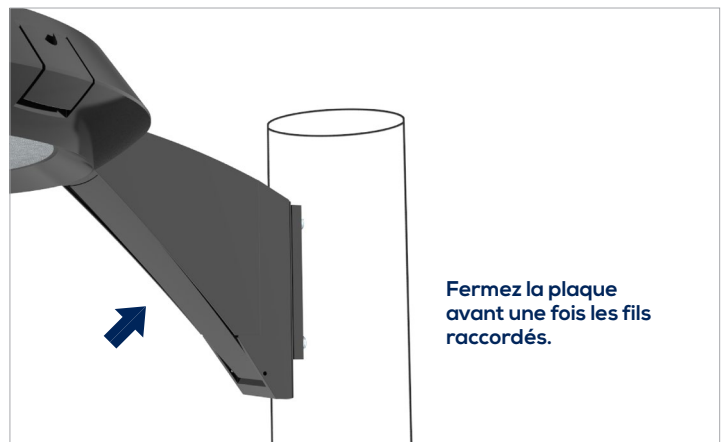
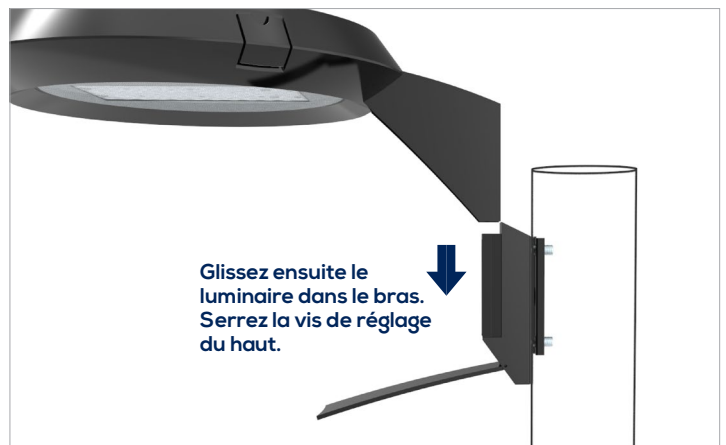
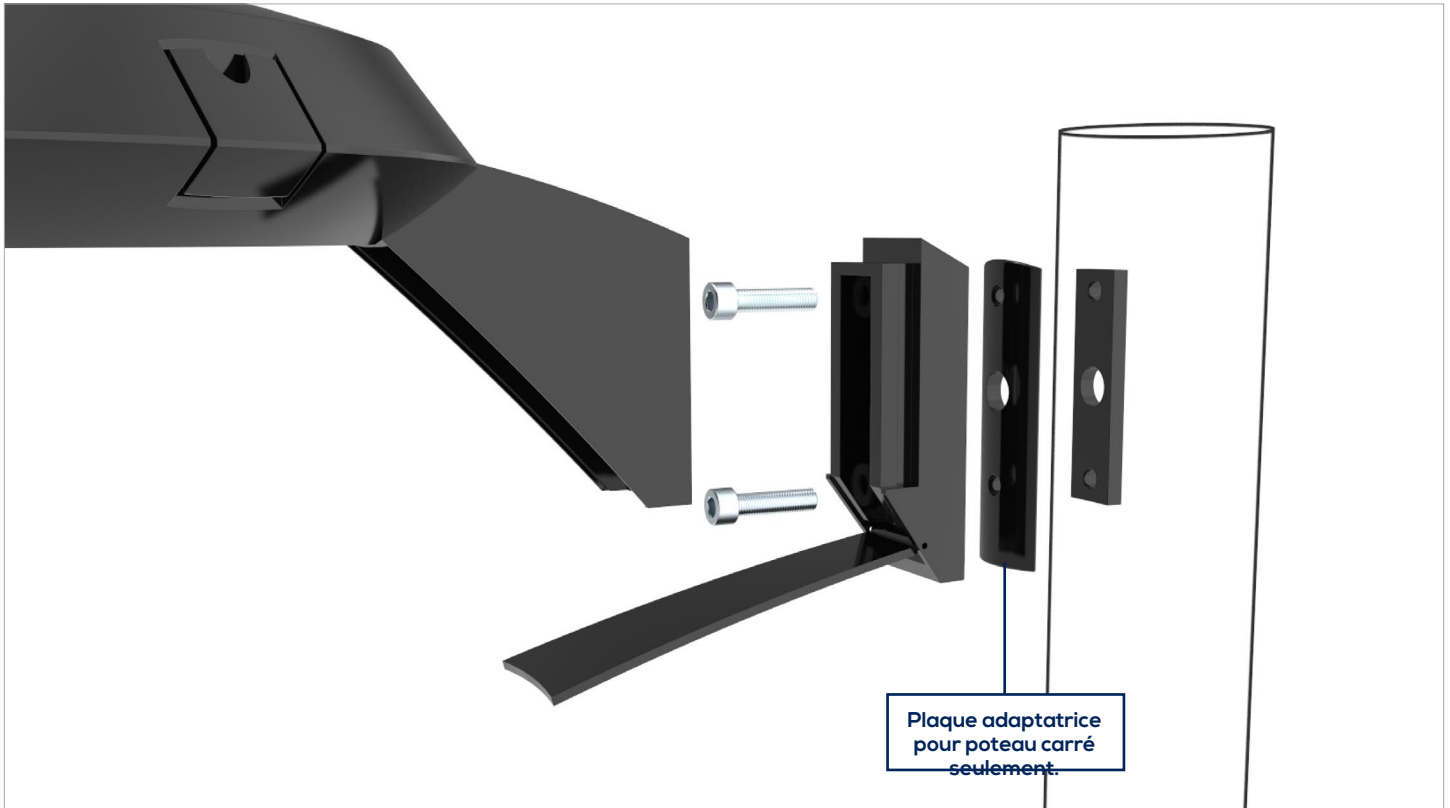


	EPA	POIDS
SKYLINE-PT1A	0.93	23 lb
SKYLINE-PT3A	1.17	23 lb
SKYLINE-PLM	0.66	23 lb

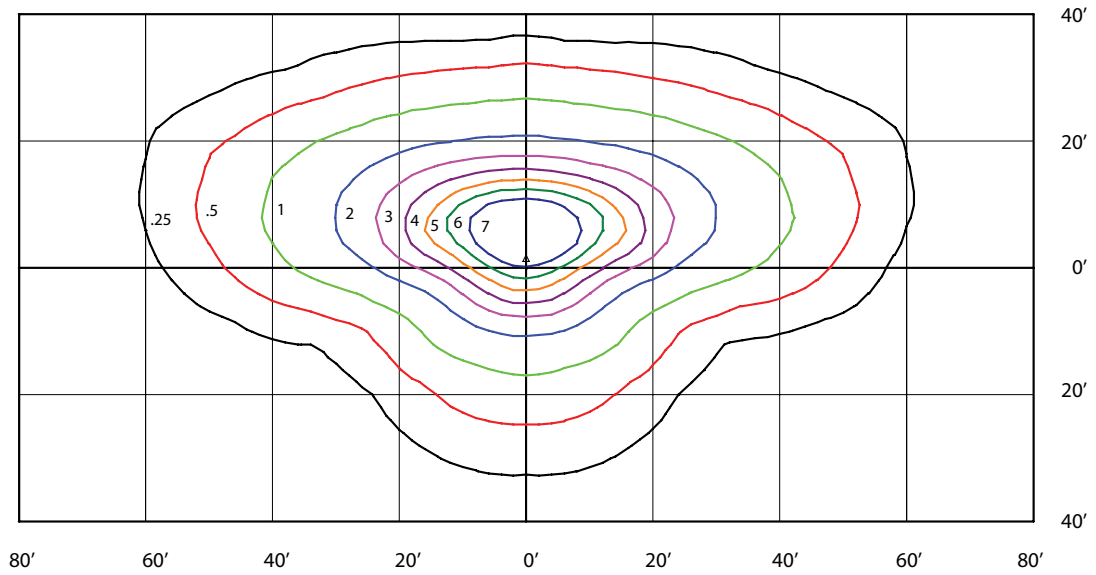
CONSERVATION DE LA LUMINOSITÉ			
	50 000 heures	75 000 heures	100 000 heures
SKY-LED75	89%	84%	79%

DÉBIT EN AMPÈRE et PARASURTENSION							
	Courant (A)					Parasurtenseur (kV)	
	120V	208V	240V	277V	347V	120-277V	347V
SKY-LED75	0,66 A	0,38 A	0,33 A	0,29 A	0,23 A	10 kV	10 kV

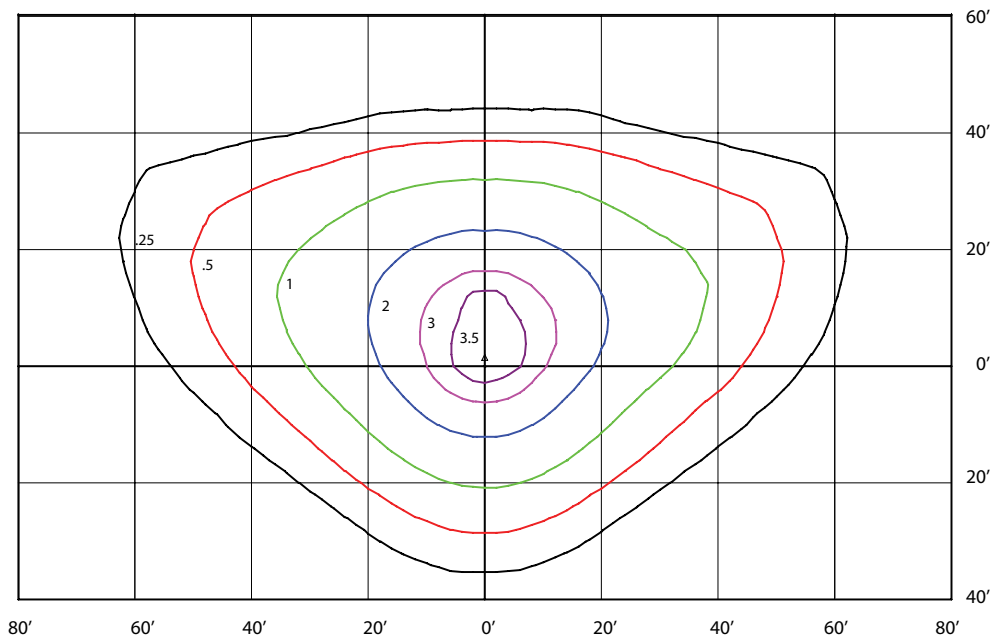
ADAPTATEUR POUR POTEAU



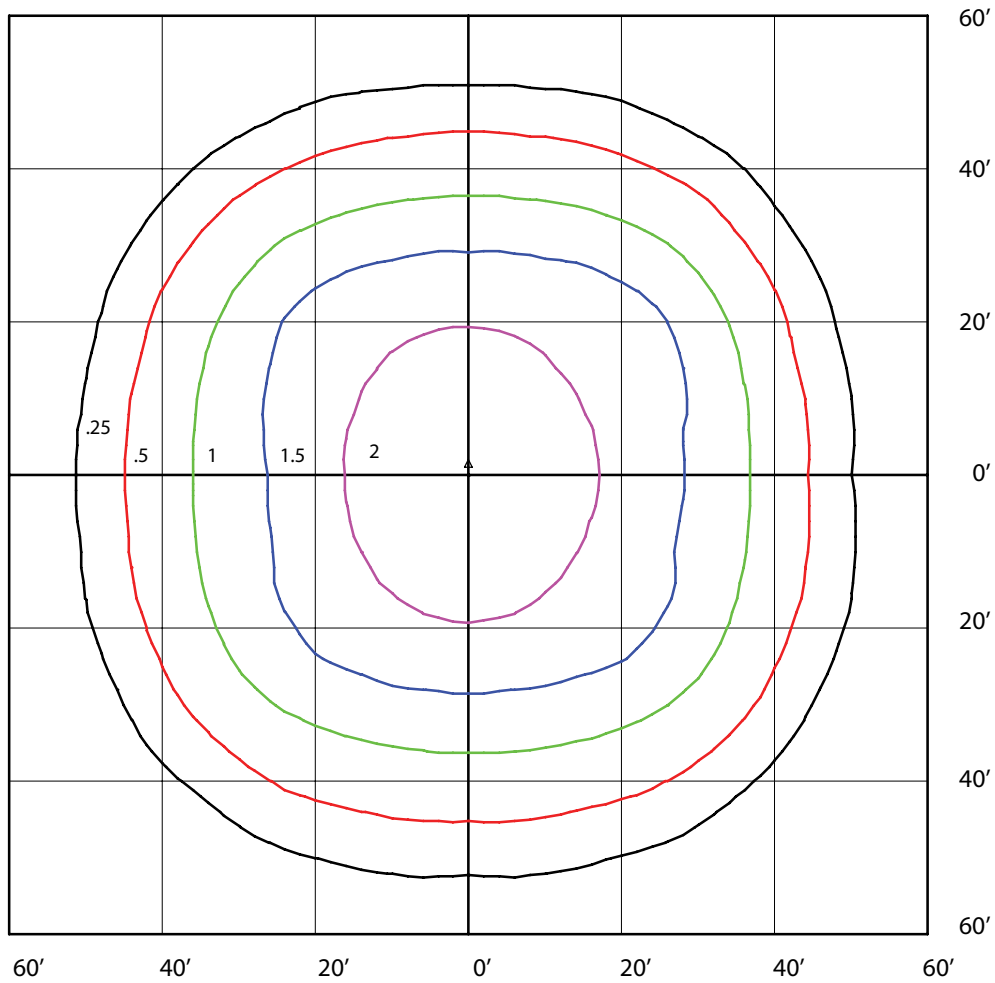
SKY-LED75-B-4K-T2-DIM-PLM
MOUNTED AT 20 FEET
MAXIMUM CALCULATED VALUE 9.08 Fc
TOTAL LUMENS 10067



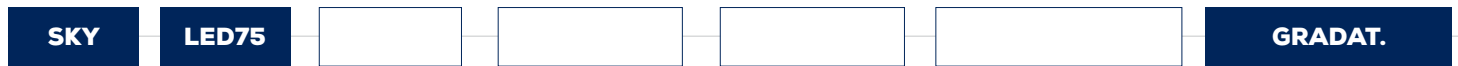
SKY-LED75-B-4K-T3-DIM-PLM
MOUNTED AT 20 FEET
MAXIMUM CALCULATED VALUE 3.8 Fc
TOTAL LUMENS 8807



SKY-LED75-B-4K-T5-DIM-PLM
MOUNTED AT 20 FEET
MAXIMUM CALCULATED VALUE 2.5 Fc
TOTAL LUMENS 10649



GUIDE DE COMMANDE



PUISSANCE	TENSION	COULEUR TEMP.	FAISCEAU	FINI	GRADATION
	B - 120 - 277 V*	4K - 4 000 K*	T5 - TYPE 5*	BLK-NOIR*	DIM - RÉGLAGE D'INTENSITÉ - 0 À 10 V*
	C-347V	5K - 5 000 K	T4 - TYPE 4	CC-COULEURS PERSONNALISÉES	
		3K - 3 000 K	T3 - TYPE 3		
			T2 - TYPE 2		



OPTIONS DE	MONTAGE
PT3A - DESSUS DE POTEAU AVEC 3 BRAS	PC - Photocellule
PT1A - DESSUS DE POTEAU AVEC BRAS INCURVÉ	7PIN - PRISE À 7 BROCHES POUR COMMANDEE INTELLIGENTE
PLM - BRAS DE MONTAGE POUR POTEAUX RONDS ou CARRÉS	3PIN - PRISE À 3 BROCHES POUR INTERRUPTEUR À PHOTOCÉLULE

* Configuration standard