



# SKYLINE-LED35

Luminaire de secteur à DEL

## CARACTÉRISTIQUES\*

|                              |   |
|------------------------------|---|
| Puissance                    | 38W   |
| Lumens                       | 4335  |
| Efficacité                   | 115,83 lm/W   |
| Remplace jusqu'à             | HM de 150 W   |
| Tempér. couleur              | 5 000 K, 4000 K*,<br>3 000 K                                      |
| Tempér. fonctionnement       | -40°C à 50°C  |
| Tension                      | 120 - 277 V*, 347 V   |
| Durée de la DEL (L80)        | > 100 000 heures  |
| Distribution du faisceau     | Type V*, Type II,<br>Type III, Type IV                            |
| Homologation                 | cETLus, DLC   |
| Matériau du boîtier          | Aluminium moulé   |
| Lentille                     | Verre transparent   |
| Facteur de puissance         | 0.990   |
| Distorsion harmonique totale | 10.0%   |
| IRC                          | > 70  |
| Montage                      | Dessus de poteau,<br>tourillon de 2 3/8 po,<br>montage sur poteau |
| Commandes                    | Photocellule, prise<br>à 3/7 broches                              |



SKYLINE-PT3A  
Dessus de poteau à 3 bras



SKYLINE-PT1A  
Bras courbé  
Dessus de poteau



SKYLINE-PLM  
Bras de montage  
pour poteaux ronds  
ou carrés



## DESCRIPTION

SKYLINE est un luminaire de secteur architectural pour dessus de poteau offrant une allure européenne moderne. Conçue intelligemment, ce luminaire offre une optique évoluée disponible de Type II, Type III, Type IV ou Type V.

## APPLICATIONS



Copropriétés



Trottoirs



Immeubles  
commerciaux

## CARACTÉRISTIQUES

- Design moderne et racé
- Les options de montage comprennent dessus de poteau classique à 3 bras, bras incurvé stylisé pour dessus de poteau et bras de montage lisse et élégant pour poteaux ronds ou carrés.
- Photocellule et prise à 3/7 broches en option
- Protection antisurtension de 10kV standard.
- Optique évoluée disponible de Type II, Type III, Type IV ou Type V.

\*Ces caractéristiques valent pour la configuration standard du produit SKY-LED35-B-4K-T5-BLK-DIM. Pour plus de détails sur les caractéristiques d'autres configurations, consultez la page 2.

## CARACTÉRISTIQUES D'AUTRES MODÈLES

| DESCRIPTION                           | TENSION (V) | PUISSANCE D'ENTRÉE (W) | LUMINOSITÉ (LM) | EFFICACITÉ (LM/W) | DHT (%) | FP    | CCT (K) | B-U-G |
|---------------------------------------|-------------|------------------------|-----------------|-------------------|---------|-------|---------|-------|
| SKY-LED35-B-3K-T2-XXX-DIM-[PC,vierge] | 120-277     | 38                     | 4373            | 116.5             | 10.0    | 0.990 | 3000    | 2-2-1 |
| SKY-LED35-B-4K-T2-XXX-DIM-[PC,vierge] | 120-277     | 38                     | 4373            | 116.5             | 10.0    | 0.990 | 4000    | 2-2-1 |
| SKY-LED35-B-5K-T2-XXX-DIM-[PC,vierge] | 120-277     | 38                     | 4489            | 119.6             | 10.0    | 0.990 | 5000    | 2-2-1 |
| SKY-LED35-C-3K-T2-XXX-DIM-[PC,vierge] | 347         | 42                     | 4373            | 104.5             | 10.0    | 0.990 | 3000    | 2-2-1 |
| SKY-LED35-C-4K-T2-XXX-DIM-[PC,vierge] | 347         | 42                     | 4373            | 104.5             | 10.0    | 0.990 | 4000    | 2-2-1 |
| SKY-LED35-C-5K-T2-XXX-DIM-[PC,vierge] | 347         | 42                     | 4489            | 107.7             | 10.0    | 0.990 | 5000    | 2-2-1 |
| SKY-LED35-B-3K-T3-XXX-DIM-[PC,vierge] | 120-277     | 35                     | 4042            | 114.8             | 10.0    | 0.990 | 3000    | 2-2-1 |
| SKY-LED35-B-4K-T3-XXX-DIM-[PC,vierge] | 120-277     | 35                     | 4042            | 114.8             | 10.0    | 0.990 | 4000    | 2-2-1 |
| SKY-LED35-B-5K-T3-XXX-DIM-[PC,vierge] | 120-277     | 35                     | 4078            | 115.8             | 10.0    | 0.990 | 5000    | 2-2-1 |
| SKY-LED35-C-3K-T3-XXX-DIM-[PC,vierge] | 347         | 38                     | 4042            | 105.7             | 10.0    | 0.990 | 3000    | 2-2-1 |
| SKY-LED35-C-4K-T3-XXX-DIM-[PC,vierge] | 347         | 38                     | 4042            | 105.7             | 10.0    | 0.990 | 4000    | 2-2-1 |
| SKY-LED35-C-5K-T3-XXX-DIM-[PC,vierge] | 347         | 38                     | 4078            | 106.4             | 10.0    | 0.990 | 5000    | 2-2-1 |
| SKY-LED35-B-3K-T4-XXX-DIM-[PC,vierge] | 120-277     | 35                     | 4072            | 115.7             | 10.0    | 0.990 | 3000    | 2-2-1 |
| SKY-LED35-B-4K-T4-XXX-DIM-[PC,vierge] | 120-277     | 35                     | 4072            | 115.7             | 10.0    | 0.990 | 4000    | 2-2-1 |
| SKY-LED35-B-5K-T4-XXX-DIM-[PC,vierge] | 120-277     | 35                     | 4214            | 119.8             | 10.0    | 0.990 | 5000    | 2-2-1 |
| SKY-LED35-C-3K-T4-XXX-DIM-[PC,vierge] | 347         | 38                     | 4072            | 106.6             | 10.0    | 0.990 | 3000    | 2-2-1 |
| SKY-LED35-C-4K-T4-XXX-DIM-[PC,vierge] | 347         | 38                     | 4072            | 106.6             | 10.0    | 0.990 | 4000    | 2-2-1 |
| SKY-LED35-C-5K-T4-XXX-DIM-[PC,vierge] | 347         | 38                     | 4214            | 109.5             | 10.0    | 0.990 | 5000    | 2-2-1 |
| SKY-LED35-B-3K-T5-XXX-DIM-[PC,vierge] | 120-277     | 38                     | 4335            | 115.3             | 10.0    | 0.990 | 3000    | 2-2-1 |
| SKY-LED35-B-4K-T5-XXX-DIM-[PC,vierge] | 120-277     | 38                     | 4335            | 115.3             | 10.0    | 0.990 | 4000    | 2-2-1 |
| SKY-LED35-B-5K-T5-XXX-DIM-[PC,vierge] | 120-277     | 38                     | 4626            | 123.1             | 10.0    | 0.990 | 5000    | 2-2-1 |
| SKY-LED35-C-3K-T5-XXX-DIM-[PC,vierge] | 347         | 40                     | 4335            | 107.6             | 10.0    | 0.990 | 3000    | 2-2-1 |
| SKY-LED35-C-4K-T5-XXX-DIM-[PC,vierge] | 347         | 40                     | 4335            | 107.6             | 10.0    | 0.990 | 4000    | 2-2-1 |
| SKY-LED35-C-5K-T5-XXX-DIM-[PC,vierge] | 347         | 42                     | 4626            | 109.4             | 10.0    | 0.990 | 5000    | 2-2-1 |

### LÉGENDE

B - 120 V-277 V, C - 347 V

4K - 4 000 K, 5K - 5 000 K, 3K - 3 000 K

T2 - FAISCEAU TYPE 2, T3 - FAISCEAU TYPE 3, T4 - FAISCEAU TYPE 4, T5 - FAISCEAU TYPE 5

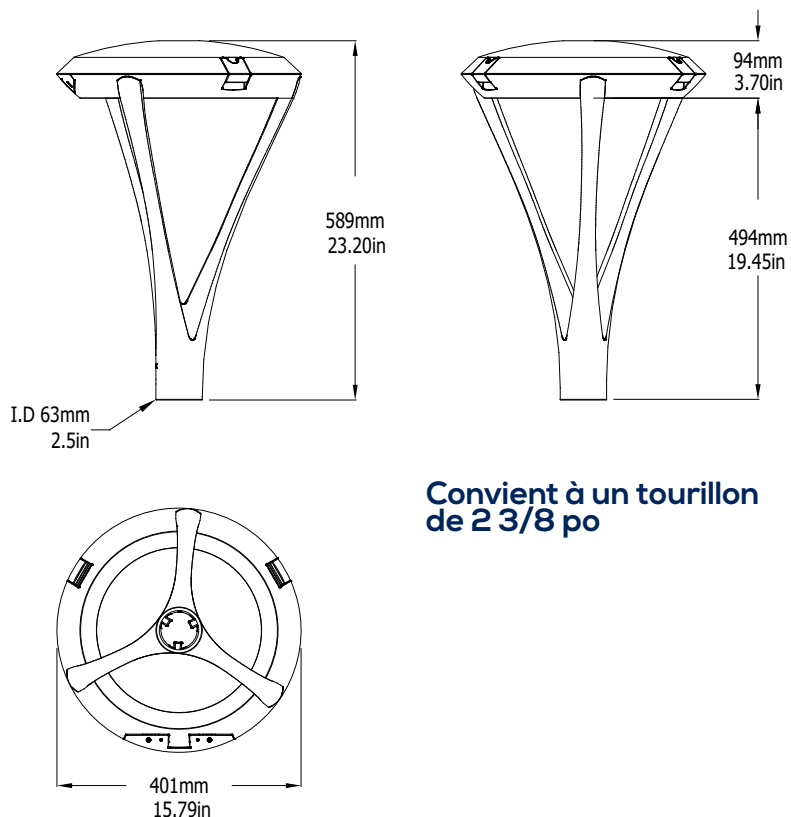
XXX - FINI DU BOÎTIER

DIM - RÉGLAGE D'INTENSITÉ 0 À 10 V

PC - Photocellule

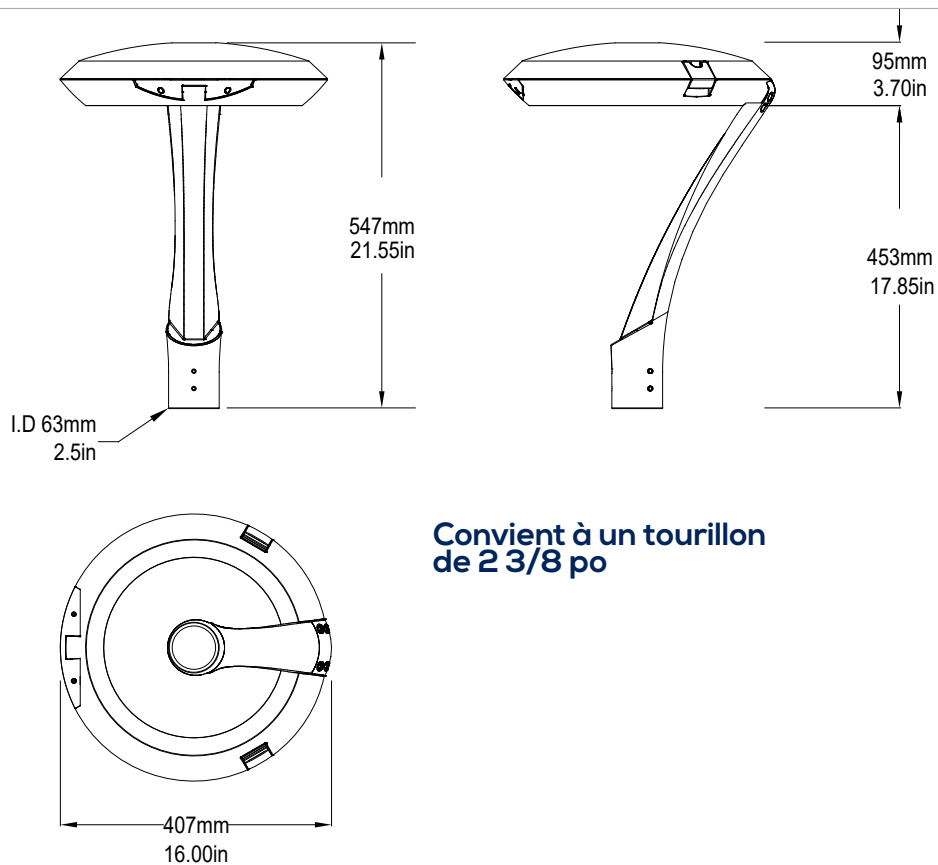
**DIMENSIONS**

**SKYLINE-PT3A**



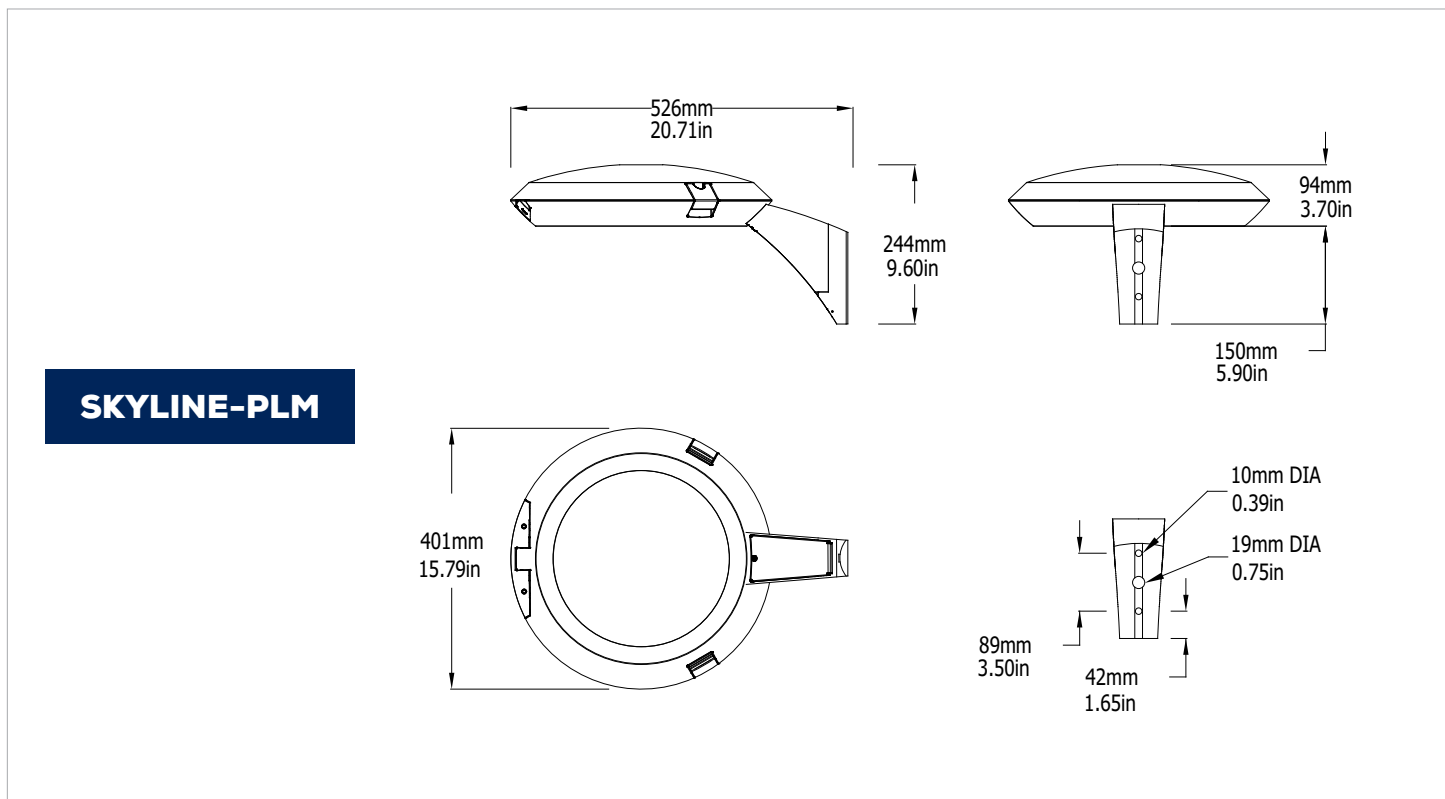
Convient à un tourillon de 2 3/8 po

**SKYLINE-PT1A**



Convient à un tourillon de 2 3/8 po

**DIMENSIONS**

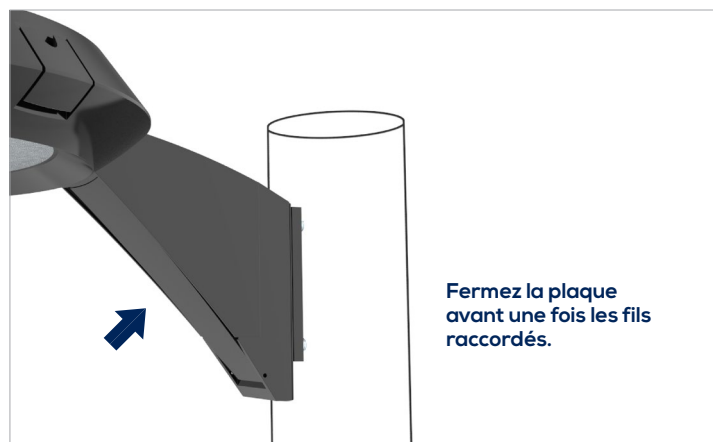
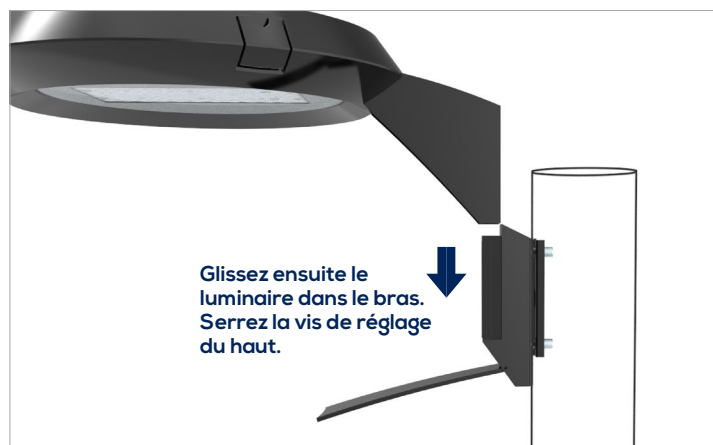
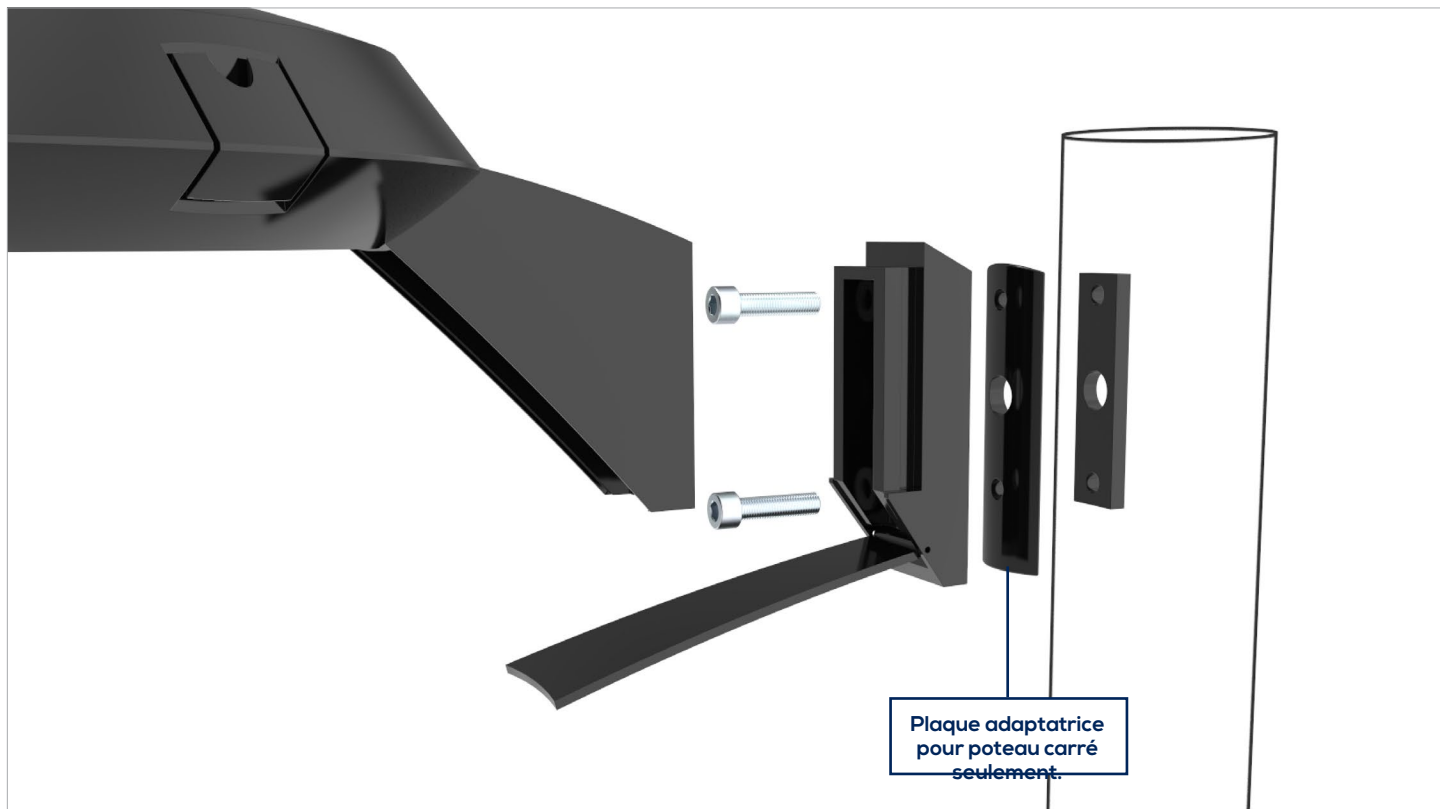


|                     | <b>EPA</b>  | <b>POIDS</b> |
|---------------------|-------------|--------------|
| <b>SKYLINE-PT1A</b> | <b>0.93</b> | <b>23 lb</b> |
| <b>SKYLINE-PT3A</b> | <b>1.17</b> | <b>23 lb</b> |
| <b>SKYLINE-PLM</b>  | <b>0.66</b> | <b>23 lb</b> |

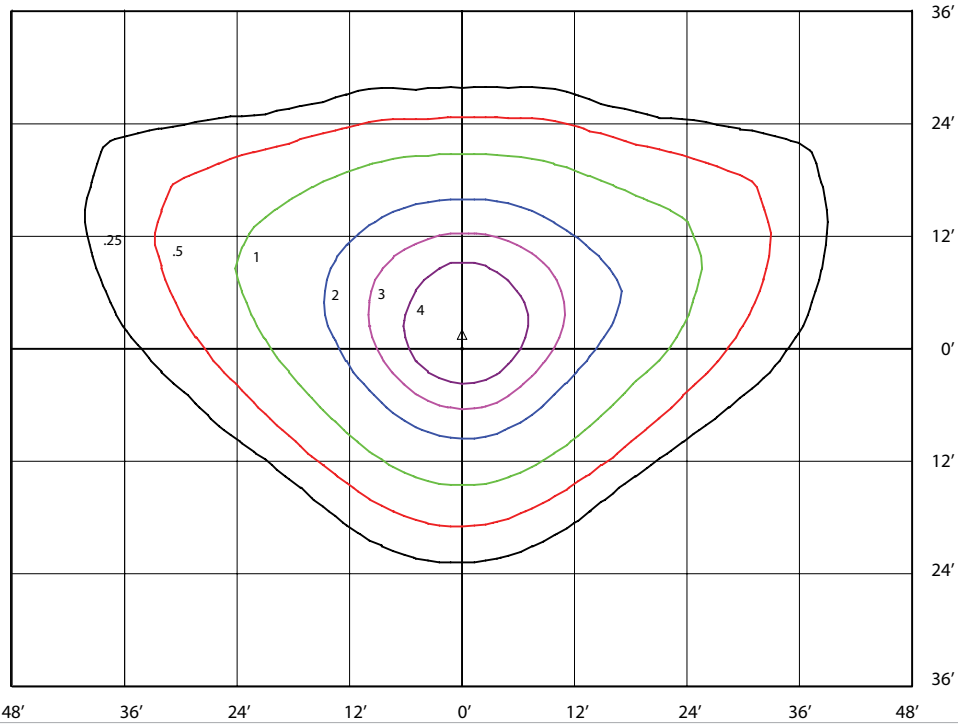
| <b>CONSERVATION DE LA LUMINOSITÉ</b> |               |               |                |
|--------------------------------------|---------------|---------------|----------------|
|                                      | 50 000 heures | 75 000 heures | 100 000 heures |
| SKY-LED35                            | 90%           | 85%           | 81%            |
| SKY-LED75                            | 89%           | 84%           | 79%            |

| <b>DÉBIT EN AMPÈRE et PARASURTENSION</b> |                    |        |        |        |        |                            |       |
|--|--------------------|--------|--------|--------|--------|----------------------------|-------|
|  | <b>Courant (A)</b> |        |        |        |        | <b>Parasurtenseur (kV)</b> |       |
|  | 120V               | 208V   | 240V   | 277V   | 347V   | 120-277V                   | 347V  |
| SKY-LED35                                | 0,31 A             | 0,18 A | 0,16 A | 0,14 A | 0,11 A | 10 kV                      | 10 kV |
| SKY-LED75                                | 0,66 A             | 0,38 A | 0,33 A | 0,29 A | 0,23 A | 10 kV                      | 10 kV |

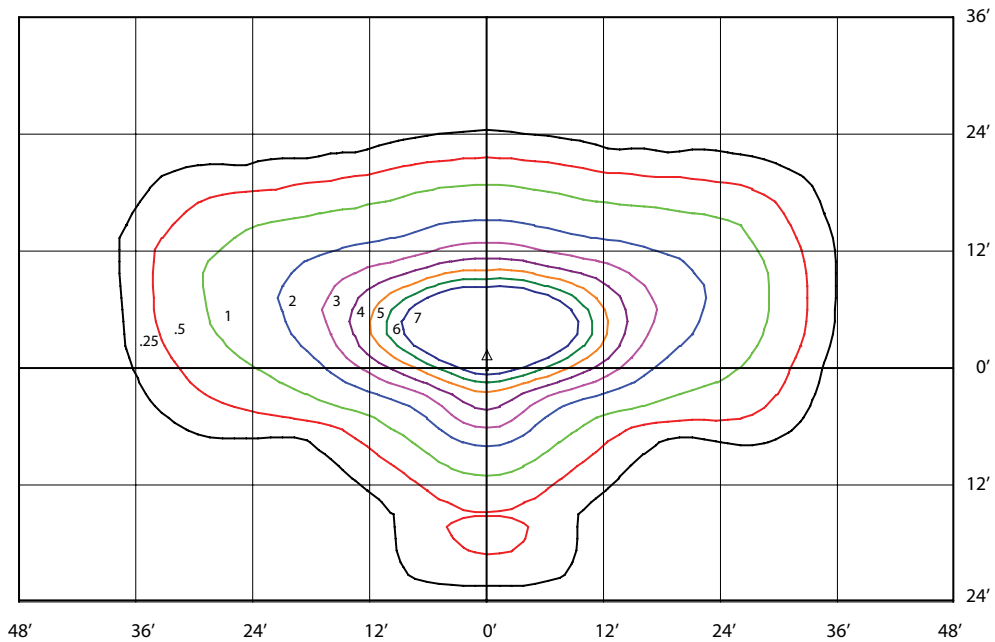
## ADAPTATEUR POUR POTEAU



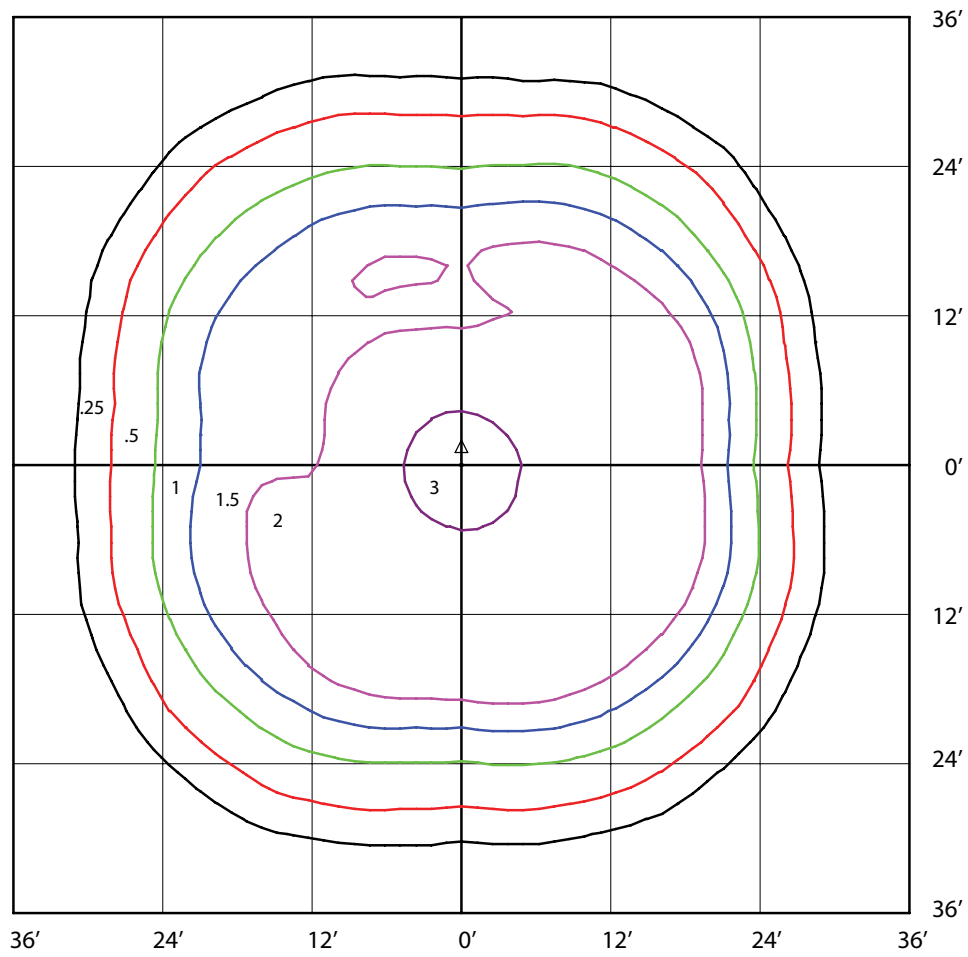
SKY-LED35-B-4K-T3-DIM-PLM  
MOUNTED AT 12 FEET  
MAXIMUM CALCULATED VALUE 5 Fc  
TOTAL LUMENS 4104



SKY-LED35-B-4K-T2-DIM-PLM  
MOUNTED AT 12 FEET  
MAXIMUM CALCULATED VALUE 11.40 Fc  
TOTAL LUMENS 4874



SKY-LED35-B-4K-T5-DIM-PLM  
MOUNTED AT 12 FEET  
MAXIMUM CALCULATED VALUE 3.68 Fc  
TOTAL LUMENS 4973



## GUIDE DE COMMANDE



| PUISSANCE | TENSION          | COULEUR TEMP. | FAISCEAU     | FINI                       | GRADATION                             |
|-----------|------------------|---------------|--------------|----------------------------|---------------------------------------|
|           | B - 120 - 277 V* | 4K - 4 000 K* | T5 - TYPE 5* | BLK-NOIR*                  | DIM - RÉGLAGE D'INTENSITÉ - 0 À 10 V* |
|           | C - 347 V        | 5K - 5 000 K  | T4 - TYPE 4  | CC-COULEURS PERSONNALISÉES |                                       |
|           |                  | 3K - 3 000 K  | T3 - TYPE 3  |                            |                                       |
|           |                  |               | T2 - TYPE 2  |                            |                                       |



### OPTIONS DE

### MONTAGE

PT3A - DESSUS DE POTEAU AVEC 3 BRAS

PT1A - DESSUS DE POTEAU AVEC BRAS INCURVÉ

PLM - BRAS DE MONTAGE POUR POTEAUX RONDS ou CARRÉS

PC - Photocellule

7PIN - PRISE À 7 BROCHES POUR COMMANDEE INTELLIGENTE

3PIN - PRISE À 3 BROCHES POUR

\* Configuration standard