

**INSTALLATION INSTRUCTIONS**



**ELECTRICAL SHOCK HAZARD**

**READ, UNDERSTAND, and FOLLOW** these instructions before installing the equipment.

**WARNING**

Disconnect the Electrical supply power at the service panel (fuse or circuit breaker box). Failure to do so could result in serious injury or death. Only qualified electricians should install this fixture and the installation MUST conform to the Canadian Electrical Code Part I and all local codes and ordinances. Ensure that only proper tools, materials, and equipment are used to complete the installation.

**SAFETY**

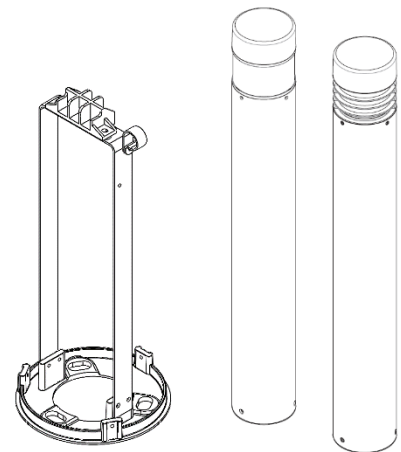
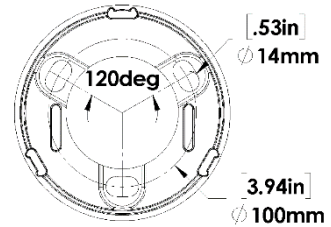
- Proper grounding is required to ensure personal safety.
- Fixture should be mounted in locations where unauthorized personnel will not readily subject it to tampering.
- Do not use this equipment for anything other than its intended purpose.
- Servicing this equipment should be performed by qualified service personnel.
- Use only UL (or other NRTL) approved wires for connections. Minimum 18AWG or 14 AWG for continuous runs.
- Save these instructions.
- **MIN 75 °C SUPPLY CONDUCTOR**

**INSTALLATION**

1. Use the supplied cardboard template to set the anchor bolts in concrete.

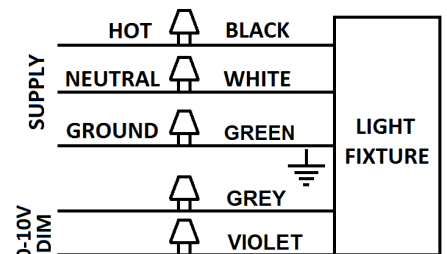
**NOTE:** Ensure the base of the concrete is elevated from the surrounding area to keep the bollard from standing in water. Allow concrete to properly set.

2. Remove the 3 set screws from the bollard and remove the base assembly.
3. Bolt down the base using the included nuts and washers.
4. Make appropriate wiring connections as per wiring diagram.
5. Place the bollard body back onto the base and secure with the 3 set screws.



**WIRING**

- Check that the line voltage is correct.
- Connect fixture **GROUND** (green) wire to power supply **GROUND** (green) wire.
- Connect fixture **WHITE** wire to power supply **NEUTRAL** wire.
- Connect fixture **BLACK** wire to power supply **LINE** wire
- The fixture includes 0-10V dimming functionality, connect **GREY** and **VIOLET** wires to a 0-10V dimming controller (optional).



**INSTRUCTIONS D'INSTALLATION**



**RISQUE D'ÉLECTROCUTION**

**LIRE, COMPRENDRE, et SUIVRE** ces instructions avant d'installer l'équipement.

**AVERTISSEMENT**

Débranchez l'alimentation électrique au panneau de service (de fusible ou de disjoncteur). Ne pas le faire pourrait entraîner des blessures graves ou la mort. Seul un électricien qualifié doit installer cet appareil et l'installation doit conformer au code électrique canadien Partie I et tous les codes et règlements locaux. S'assurer que seuls les outils, les matériaux et l'équipement approprié soient utilisés pour faire l'installation.

**SÉCURITÉ**

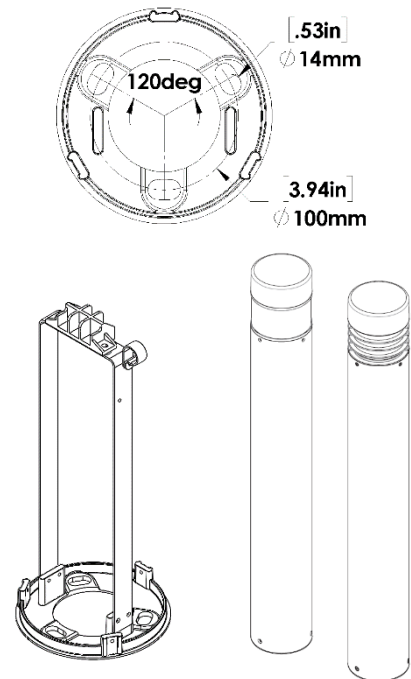
- Pour votre sécurité, il est nécessaire d'effectuer une mise à la terre appropriée.
- Le luminaire doit être installé dans des endroits où du personnel non autorisé ne peut pas le modifier facilement.
- N'utilisez pas cet équipement à d'autres fins que celles pour lesquelles il a été conçu.
- L'entretien de cet équipement doit être effectué par un technicien qualifié.
- Conservez ces instructions pour référence future.
- **FILS D'ALIMENTATION 75°C MIN**

**INSTALLATION**

1. Utilisez le gabarit en carton pour fixer les boulons d'ancrage dans le béton.

**REMARQUE :** Assurez que la base du béton est surélevée pour empêcher la borne de rester dans l'eau. Laisser le béton durcir correctement.

2. Retirez les 3 vis de réglage du bas du luminaire et retirez l'ensemble de base.
3. Fixez la base à l'aide des écrous et rondelles inclus.
4. Branchez correctement les fils. Voir directives de câblage.
5. Remplacez le luminaire sur la base et fixez-le avec les 3 vis de réglage.



**DIRECTIVES DE CÂBLAGE**

- Assurez-vous que la tension de ligne est appropriée.
- Branchez le fil **VERT** du luminaire au fil de **TERRE** de l'alimentation.
- Branchez le fil **BLANC** du luminaire au fil **NEUTRE** de l'alimentation.
- Branchez le fil **NOIR** du luminaire au fil de **LIGNE** de l'alimentation.
- Le luminaire inclut une fonction d'intensité réglable de 0-10V, branchez les fils **GRIS** et **VIOLET** à un contrôleur de 0-10V (optionnel).

