



FL3-LED51

Projecteur DEL



Montage sur étrier

CARACTÉRISTIQUES*

Puissance	47
Lumens	6118
Efficacité	129.5
Remplace jusqu'à	1 000 W Quartz
Température de couleur	4000K, 5000K
Homologation	cULus, IP65
Température de service	-40°C à 50°C
Tension	120-277*
Durée de service des DEL	100 000 heures
Matériau du boîtier	Aluminium moulé
Matériau de la lentille	Polycarbonate
Type de lentille	Clair
Distorsion harmonique totale	15
Facteur de puissance	0.9
IRC	70
Montage	Rotule, étrier
Gradation	Gradation 0 -10V*
Protection contre les surtensions	2kV intégré
Poids (Lbs)	5.1

*Standard



DESCRIPTION

Le FL3-LED51 est un projecteur multifonctionnel compact et économique, idéal pour une variété d'applications telles que façades de bâtiments, patios, cours, éclairage paysager et vitrines commerciales

APPLICATIONS



Façades
d'immeuble



Terrasses
et cours



Éclairage
paysager

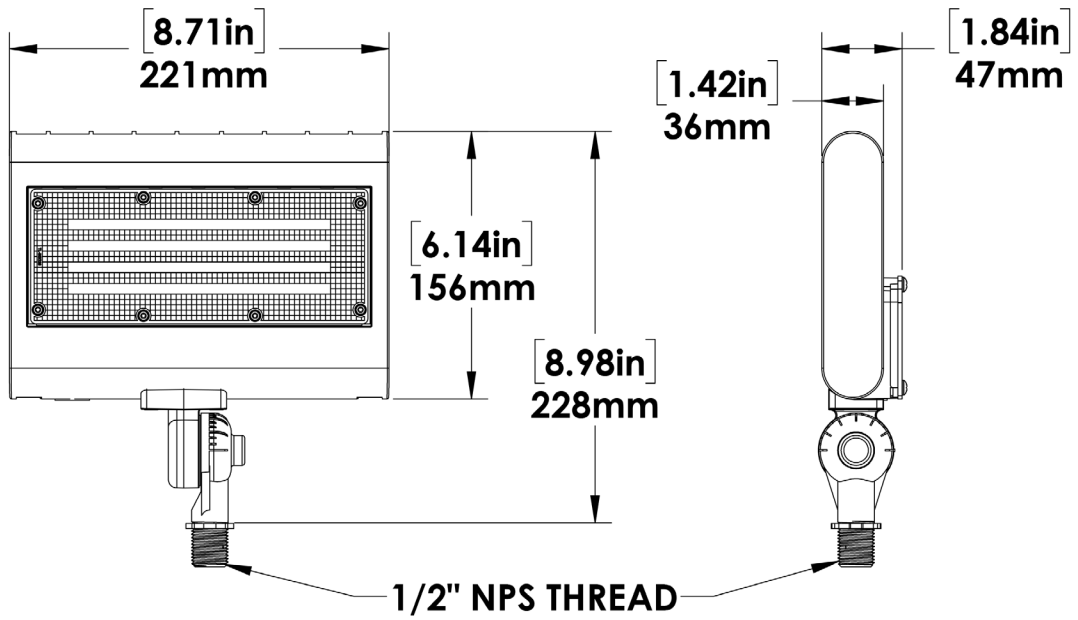


Éclairage
d'enseignes

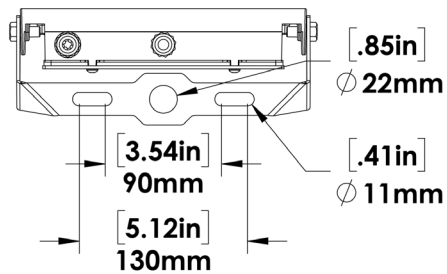
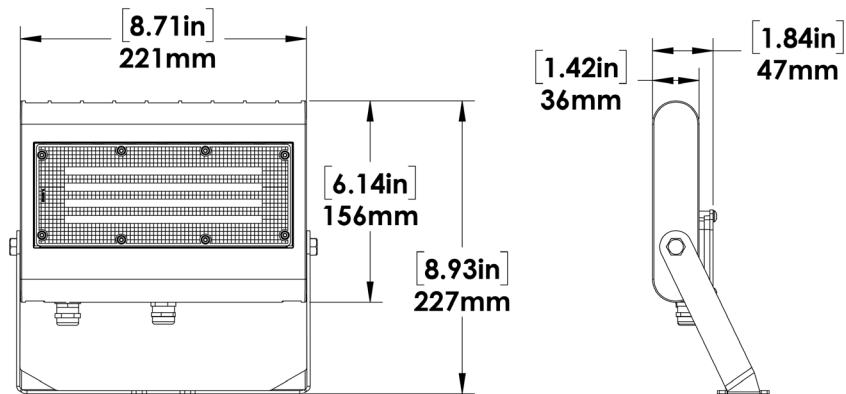
CARACTÉRISTIQUES

- Boîtier en aluminium moulé avec lentille de polycarbonate.
- Faisceau large 7H X 7V standard
- Disponible sur support à rotule ou étrier. Également utilisé comme éclairage d'enseignes en combinaison avec différents types de supports.
- Température de couleur de 4000 K et 5000 K.

DIMENSIONS



**Montage
sur rotule**



**Montage
sur étrier**

CARACTÉRISTIQUES D'AUTRES MODÈLES

DESCRIPTION	TENSION (V)	PUISSANCE D'ENTRÉE (W)	LUMINOSITÉ	EFFICACITÉ (Lm/W)	THD	PF	CCT
FL3-LED51-B-4K-XXX-XX	120-277V	47	6118	129.5	15	0.9	4000
FL3-LED51-B-5K-XXX-XX	120-277V	47	6219	131.6	15	0.9	5000

LÉGENDE

B - 120V-277V
 4K - 4000K, 5K - 5000K
 XXX - FINITION
 XX - MONTAGE

AMPÉRAGE ET PROTECTION CONTRE LES SURTENSIONS

	COURANT(A)				PROTECTION CONTRE LES SURTENSIONS (kV)
	120V	208V	240V	277V	120-277V
FL3-LED51	0.44A	0.26A	0.22A	0.19A	2kV

MAINTIEN DE LA LUMINOSITÉ

	50,000	75,000	100,000
FL3-LED51	90%	85%	81%

GUIDE DE COMMANDE - PROJECTEUR

FL3	LED51	B			DIM	
PUISSANCE	TENSION	COULEUR TEMP.	FINITION	GRADATION	MONTAGE	
	B - 120 - 277 V*	4K - 4000K* 5K - 5000K*	BRZ - BRONZE* CC - FINITION PERSONNALISÉE	DIM - 0 -10V GRADATION*	KN - MONTAGE SUR ROTULE* YK - MONTAGE SUR ÉTRIER*.	

GUIDE DE COMMANDE - ENSEIGNE LUMINEUSE

FL3	LED51	B			DIM		
PUISSANCE	TENSION	COULEUR TEMP.	FINITION	GRADATION	MONTAGE	BRAS	
	B - 120 - 277 V*	4K - 4000K* 5K - 5000K*	BRZ - BRONZE* CC - FINITION PERSONNALISÉE	DIM - 0 -10V GRADATION*	KN - MONTAGE SUR ROTULE*	BRAS 1 BRAS 2 BRAS 3 BRAS 5	

*Configurations standards.