



# FL2-LED31

Projecteur DEL



Montage sur étrier

## CARACTÉRISTIQUES\*

Puissance	30
Lumens	4007
Efficacité	132.5
Remplace jusqu'à	Lampe au quartz de 150 W
TEMP. COULEUR**	4000K, 5000K
Homologation	cULus, IP65
Tempér de service	-40°C à 50°C
Tension	120-277*
Durée de service des DEL	100 000 heures
Matériau du boîtier	Aluminium moulé
Matériau de la lentille	Écran de
Type de lentille	Clair
Distorsion harmonique totale	15
Facteur de puissance	0.9
IRC	70
Montage	Rotule, étrier
Gradation	Gradation 0 -10V*
Protection contre les surtensions	2kV intégré
Poids (Lbs)	1.1

\*Standard



## DESCRIPTION

Le FL2-LED31 est un projecteur multifonctionnel compact et économique, idéal pour une variété d'applications telles que les façades de bâtiments, les patios, les cours, l'éclairage paysager et les vitrines commerciales

## APPLICATIONS



Façades  
d'immeuble



Terrasses et cours  
intérieures



Éclairage  
paysager

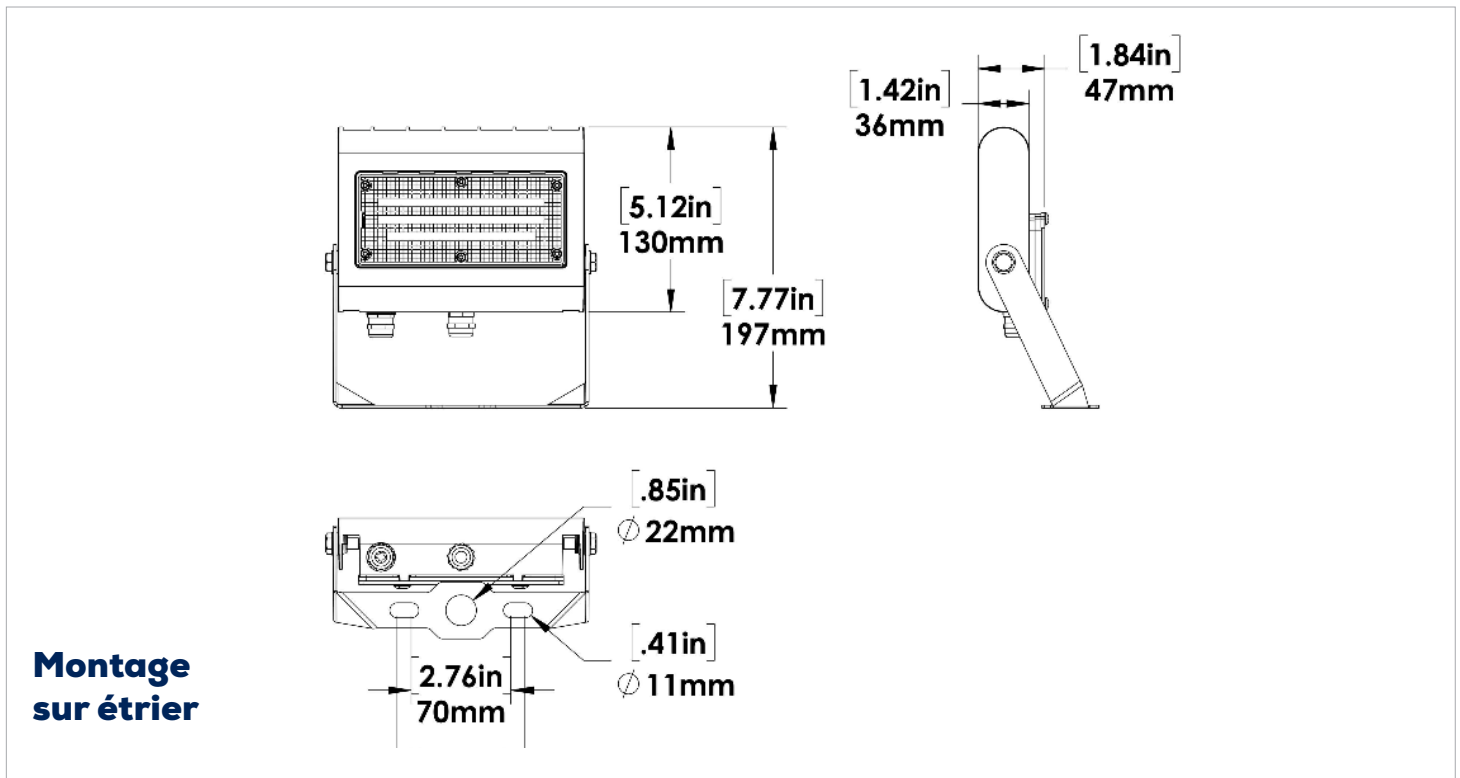
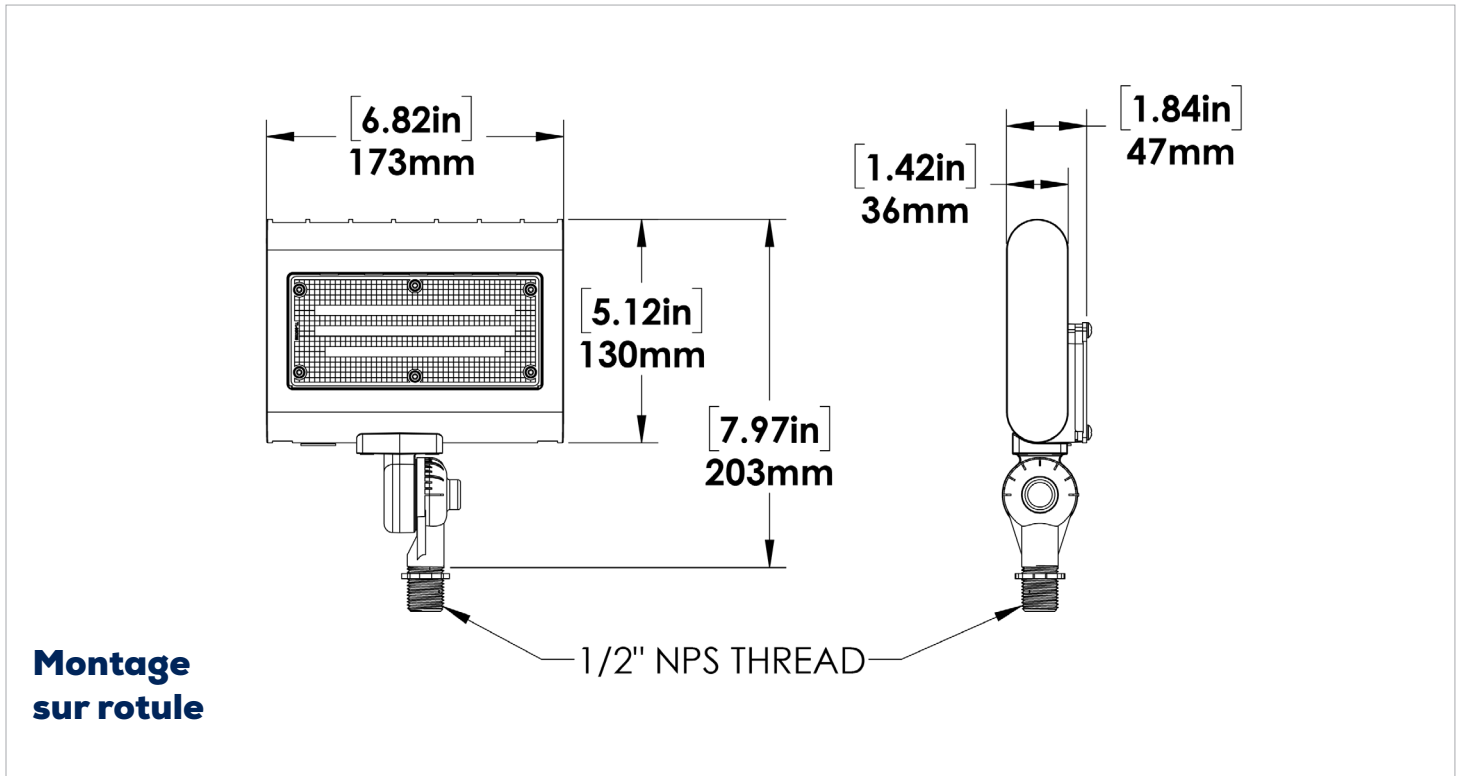


Éclairage  
d'enseignes

## CARACTÉRISTIQUES

- Boîtier en aluminium moulé avec lentille de polycarbonate.
- Faisceau large 7H X 7V standard
- Disponible sur support rotule ou étrier. Également utilisé comme éclairage d'enseignes en combinaison avec différents types de supports.
- Température de couleur de 4000 K et 5000 K.
- Remplacement idéal de projecteurs au quartz de 150W.
- Haute efficacité de plus de 125 lumens par watt.
- La rotule se monte sur le couvercle standard du DC100 (à acheter séparément).

**DIMENSIONS**



## CARACTÉRISTIQUES D'AUTRES MODÈLES

DESCRIPTION	TENSION (V)	PUISSANCE D'ENTRÉE (W)	SORTIE LUMINEUSE	EFFICACITÉ (Lm/W)	THD	PF	CCT
FL2-LED31-B-4K-XXX-XX	120-277V	15	1900	127.4	15	0.9	4000
FL2-LED31-B-5K-XXX-XX	120-277V	15	1938	130.0	15	0.9	5000

### LÉGENDE

B - 120V-277V  
 4K - 4000K, 5K - 5000K  
 XXX - FINI  
 XX- MONTAGE

### AMPÉRAGE ET PROTECTION CONTRE LES SURTENSIONS

	COURANT(A)				PROTECTION CONTRE LES SURTENSIONS (kV)
	120V	208V	240V	277V	120-277V
FL2-LED31	0.27A	0.16A	0.14A	0.12A	2kV

### MAINTIEN DE LA LUMINOSITÉ

	50,000	75,000	100,000
FL2-LED31	90%	85%	81%

## GUIDE DE COMMANDE - PROJECTEUR

FL2	LED31	B			DIM	
PUISSANCE	TENSION	COULEUR TEMP.	FINITION	GRADATION	MONTAGE	
	B - 120 - 277 V*	4K - 4000K* 5K - 5000K*	BRZ - BRONZE* CC - FINITION PERSONNALISÉE	DIM - 0 -10V GRADATION*	KN - MONTAGE SUR ROTULE* YK - MONTAGE SUR ÉTRIER*.	

## GUIDE DE COMMANDE - ENSEIGNE LUMINEUSE

FL2	LED31	B			DIM		
PUISSANCE	TENSION	COULEUR TEMP.	FINITION	GRADATION	MONTAGE	BRAS	
	B - 120 - 277 V*	4K - 4000K* 5K - 5000K*	BRZ - BRONZE* CC - FINITION PERSONNALISÉE	DIM - 0 -10V GRADATION*	KN - MONTAGE SUR ROTULE*	BRAS 1 BRAS 2 BRAS 3 BRAS 5	

\*Configurations standards.