



FL1-LED16

Projecteur DEL



Montage sur étrier

CARACTÉRISTIQUES*

Puissance	15
Lumens	1900
Efficacité	127.4
Remplace jusqu'à	Lampe au quartz de 150 W
Temp. Couleur**	4000K, 5000K
Homologation	cULus, IP65
Température de service	-40°C à 50°C
Tension	120-277*
Durée de service des DEL	100 000 heures
Matériau du boîtier	Aluminium moulé
Matériau de la lentille	polycarbonate
Type de lentille	Clair
Distorsion harmonique totale	15
Facteur de puissance	0.9
IRC	70
Montage	Rotule, étrier
Gradation	Gradation 0 -10V#*
Protection contre les surtensions	2kV intégré
Poids (Lbs)	1.1

*Standard



DESCRIPTION

Le FL1-LED16 est un projecteur multifonctionnel compact et économique, idéal pour une variété d'applications telles que façades de bâtiments, patios, cours, éclairage paysager et vitrines commerciales

APPLICATIONS



Façades
d'immeuble



Terrasses et cours
intérieures



Éclairage
paysager

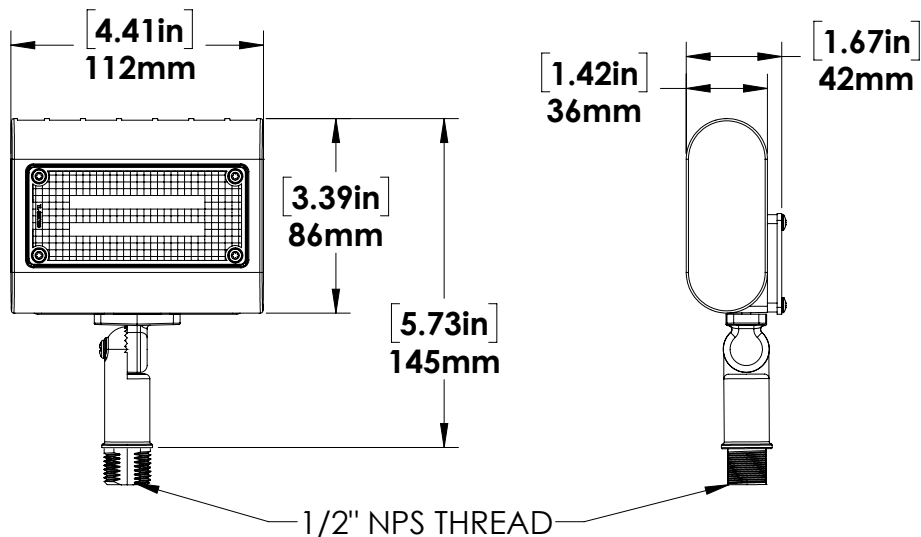


Éclairage
d'enseignes

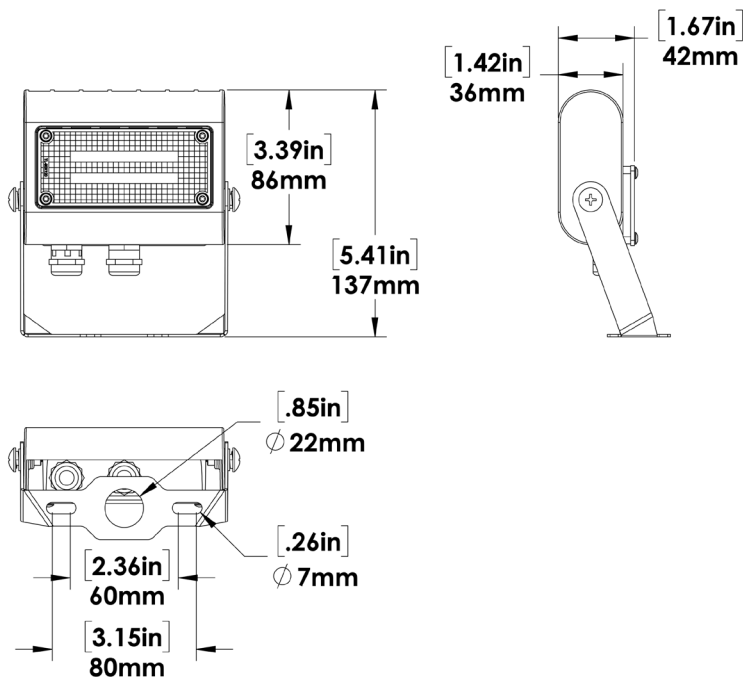
CARACTÉRISTIQUES

- Boîtier en aluminium moulé avec lentille de polycarbonate.
- Faisceau large 7H X 7V standard
- Disponible sur support à rotule ou étrier. Également utilisé comme éclairage d'enseignes en combinaison avec différents types de supports.
- Température de couleur de 4000 K et 5000 K.
- Remplacement idéal de projecteurs au quartz de 150W.
- Haute efficacité de plus de 125 lumens par watt.
- La rotule se monte sur le couvercle standard du DC100 (à acheter séparément).

DIMENSIONS



Montage sur rotule



Montage sur étrier

CARACTÉRISTIQUES D'AUTRES MODÈLES

DESCRIPTION	TENSION (V)	PUISSANCE D'ENTRÉE (W)	LUMINOSITÉ	EFFICACITÉ (Lm/W)	THD	PF	CCT
FL1-LED16-B-4K-XXX-XX	120-277V	15	1900	127.4	15	0.9	4000
FL1-LED16-B-5K-XXX-XX	120-277V	15	1938	130.0	15	0.9	5000

LÉGENDE

B - 120V-277V
 4K - 4000K, 5K - 5000K
 XXX - FINITION
 XX- MONTAGE

AMPÉRAGE ET PROTECTION CONTRE LES SURTENSIONS

	COURANT(A)				PROTECTION CONTRE LES SURTENSIONS (kV)
	120V	208V	240V	277V	120-277V
FL1-LED16	0.14A	0.08A	0.07A	0.06A	4kV

MAINTIEN DE LA LUMINOSITÉ

	50,000	75,000	100,000
FL1-LED16	90%	85%	81%

GUIDE DE COMMANDE - PROJECTEUR



FL1	LED16	B	COULEUR TEMP.	FINITION	GRADATION	MONTAGE
		B - 120 - 277 V*	4K - 4000K* 5K - 5000K*	BRZ - BRONZE* CC - FINITION PERSONNALISÉE	DIM - 0 -10V GRADATION*	KN - MONTAGE SUR ROTULE* YK - MONTAGE SUR ÉTRIER*

GUIDE DE COMMANDE - ENSEIGNE LUMINEUSE



FL1	LED16	B	COULEUR TEMP.	FINITION	GRADATION	MONTAGE	BRAS
		B - 120 - 277 V*	4K - 4000K* 5K - 5000K*	BRZ - BRONZE* CC - FINITION	DIM - 0 -10V GRADATION*	KN - MONTAGE SUR ROTULE*	BRAS 1 BRAS 2 BRAS 3 BRAS 5

*Configurations standards.