

RAB[®]

DESIGN

FL8S-LED300A150

Projecteur à DEL



Applications :

Façades de bâtiments, commerces automobiles, aires de stationnement et plus.

DESCRIPTION:

La série de projecteurs FLS-LED offre une grande polyvalence et un excellent rapport qualité/prix. Ils conviennent à de nombreuses applications telles que les aires de stationnement, les façades d'immeubles et les concessions automobiles.

CARACTÉRISTIQUES :

- Montage universel - Étrier, tourillon, glisseur, glisseur avec adaptateur mural, bras de montage pour poteaux ronds ou carrés. Le système de montage doit être commandé séparément.
- Conception robuste - Boîtier en aluminium moulé sous pression avec lentille en polycarbonate.
- Haute efficacité - 139 lumens par watt
- Facile à installer - cordon d'alimentation et cordon de gradation à basse tension de 1 mètre. Le système de montage se glisse facilement et est maintenu par 2 vis.
- Capteur de mouvement, cellule photoélectrique, prise de 3 ou 7 broches en options.
- Gradation 0 - 10V standard.
- Luminosité réglable - permet à l'installateur de programmer la luminosité à l'aide d'un interrupteur situé sur le boîtier.
- 4 niveaux de luminosité réglables par l'interrupteur.

CARACTÉRISTIQUES¹

Puissance	300
Lumens	41709
Efficacité (Lm/W)	139.0
Remplace jusqu'à	1000 W HM
Tempér. couleur	5 000 K, 4 000 K
Homologations	cULus, IP65, Lieux humides, DLC Premium
Température de service	de -40°C à +40°C
Tension	120 -277 347
Faisceaux lumineux	T3 - Type III T5 - Type V
Distorsion harmonique totale	15%
Facteur de puissance	0.9
Options de montage	Étrier, tourillon, glissière, glissière avec adaptateur mural, bras de montage pour poteaux ronds ou carrés.
Contrôles	Capteur de mouvement, cellule photoélectrique, prise de 3 ou 7 broches

¹Les spécifications ci-dessus s'appliquent à la configuration standard du produit. Pour des informations sur d'autres configurations de produits, veuillez consulter la page 2.

SPÉCIFICATIONS DÉTAILLÉES :

DESCRIPTION	TENSION (V)	PUISSANCE D'ENTRÉE (W)	LUMINOSITÉ (LM)	EFFICACITÉ (LM/W)	THD (%)	FP	CCT (K)	B-U-G
FL8S-LED300A150-B-4K-T5-XXX-DIM-[DMS;PC;Blank]	120-277	300	41709	139.0	15.0	0.900	4000	5-0-3
FL8S-LED300A150-B-4K-T3-XXX-DIM-[DMS;PC;Blank]	120-277	300	41071	136.9	15.0	0.900	4000	5-0-4
FL8S-LED300A150-B-5K-T5-XXX-DIM-[DMS;PC;Blank]	120-277	300	42098	140.3	15.0	0.900	5000	5-0-3
FL8S-LED300A150-B-5K-T3-XXX-DIM-[DMS;PC;Blank]	120-277	300	41467	138.2	15.0	0.900	5000	5-0-4
FL8S-LED300A150-C-4K-T5-XXX-DIM-[DMS;PC;Blank]	347	292	38807	132.9	15.0	0.900	4000	5-0-3
FL8S-LED300A150-C-4K-T3-XXX-DIM-[DMS;PC;Blank]	347	292	36739	125.7	15.0	0.900	4000	4-0-4
FL8S-LED300A150-C-5K-T5-XXX-DIM-[DMS;PC;Blank]	347	292	39223	134.2	15.0	0.900	5000	5-0-3
FL8S-LED300A150-C-5K-T3-XXX-DIM-[DMS;PC;Blank]	347	293	37026	126.4	15.0	0.900	5000	4-0-4

Légende :

B - 120V-277V, C-347V
 4K - 4000K, 5K - 5000K
 T3 - FAISCEAUX DE TYPE 3, T5 - FAISCEAUX DE TYPE 5
 XXX - FINITION DU BOÎTIER
 DIM - GRADATION 0-10V

AMPÉRAGE & PROTECTION CONTRE LES SURTENSIONS

	Ampérage (A)					Protection contre les surtensions (kV)	
	120V	208V	240V	277V	347V	120-277V	347V
FL8S-LED300	2,63 A	1,52 A	1,32 A	1,14 A	0,91 A	10 kV	

POIDS ET EPA

	Poids (lb)	Inclinaison de 0°	Inclinaison de 45°	Inclinaison de 90°
FL8S	15.2	0.60	1.73	2.26

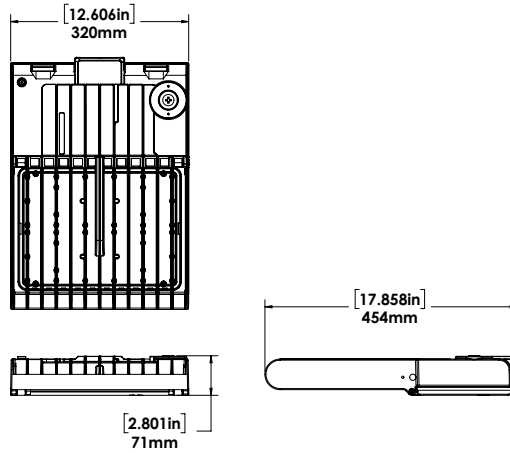
DURÉE DE SERVICE

	50 000 heures	75 000 heures	100 000 heures
FL8S-LED300	88%	83%	78%

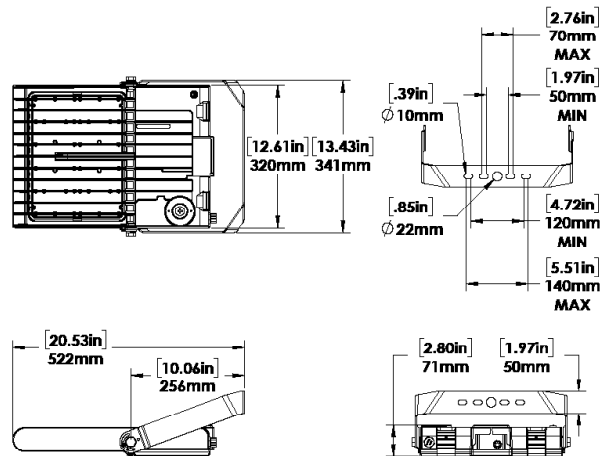
DIMENSIONS:



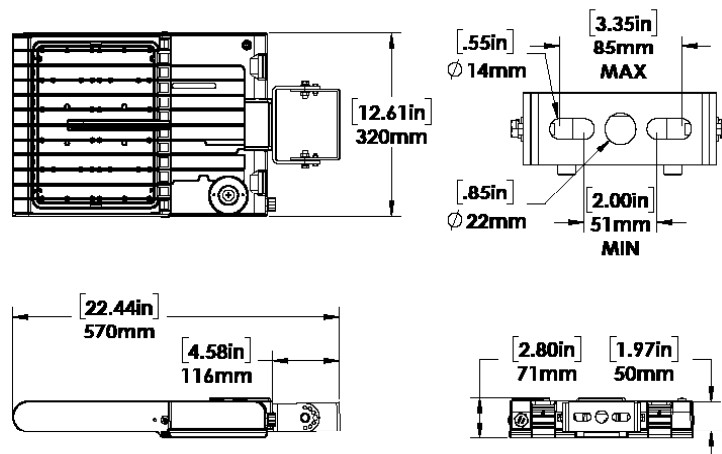
FL8S-LED300A150



**MONTAGE SUR
ÉTRIER**



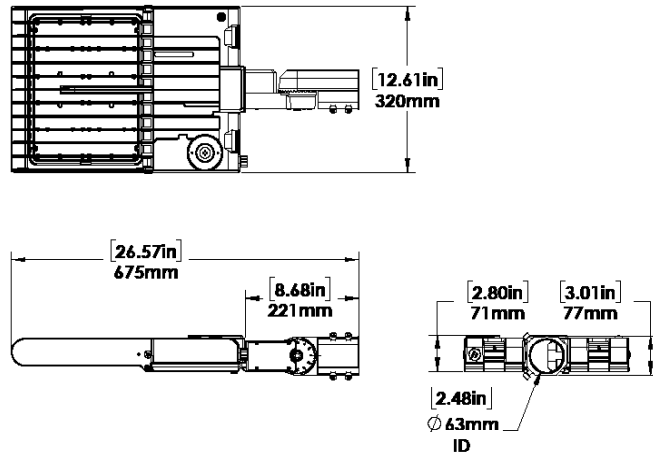
**MONTAGE SUR
TOURILLON**



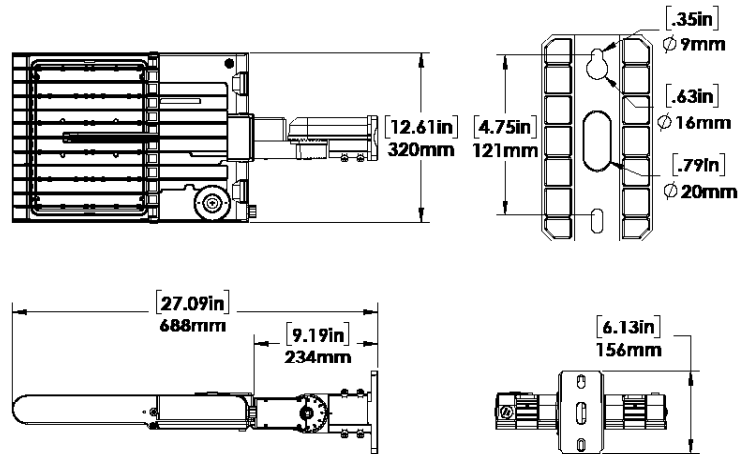
DIMENSIONS :



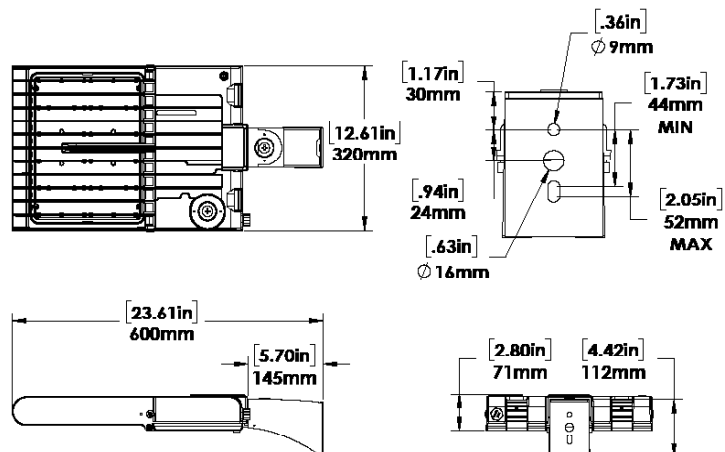
**MONTAGE
SUR SUPPORT
COULISSANT**



**MONTAGE SUR SUPPORT
COULISSANT AVEC
ADAPTATEUR MURAL**



**BRAS DE MONTAGE
POUR POTEAUX ROUNDS
OU CARRÉS**



GUIDE DE COMMANDE :

FL8S-LED300A150

Tension	Temp. couleur	Faisceau	Finition	Gradateur	Contrôles*
B - 120-277V	5K - 5000K	T5 - Type 5	BRZ - Bronze	DIM - Gradation 0-10V	PC - Photocellule
C - 347V	4K - 4000K	T3 - Type 3	CC - Personnalisation		DMS - Capteur de mouvement à gradation 3PIN - Prise à 3 broches pour cellules photoélectriques ON/OFF 7PIN - Réceptacle à 7 broches pour systèmes de contrôle intelligents

*toutes les options de contrôle
sont installées en usine

Guide de commande d'accessoires

Préciser les articles à commander :

- 082749- ÉTRIER BRZ POUR FL8S/FL9S
- 082750 - SUPPORT COULISSANT BRZ POUR FL5S/FL6S/FL8S/FL9S
- 082751 - TOURILLON BRZ POUR FL5S/FL6S/FL8S/FL9S
- 082762 - BRAS DE MONTAGE BRZ POUR FL5S/FL6S/FL8S/FL9S
- 082763 - SUPPORT COULISSANT AVEC ADAPTATEUR MURAL BRZ POUR FL5S/FL6S/FL8S/FL9S