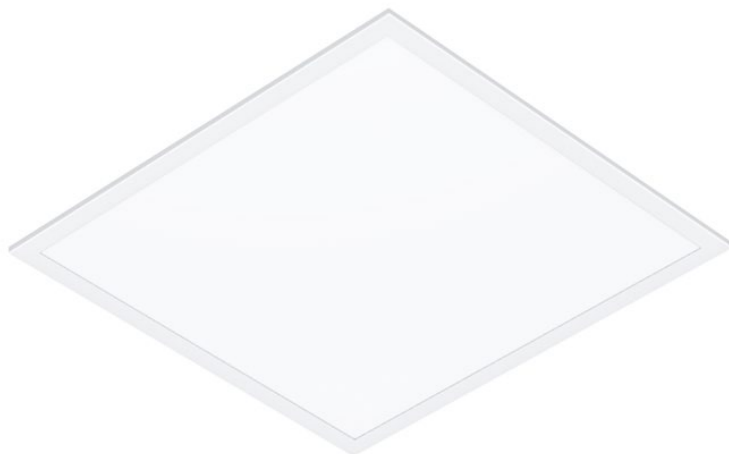




# CPL22-LED30A18

Luminosité réglable | Panneaux DEL à couleurs sélectionnables



Autres dimensions disponibles



2 pi x 4 pi



1 pi x 4 pi

## CARACTÉRISTIQUES :

Puissance	28W, 24W, 18W
Lumens	3750 max
Efficacité (lm/W)	125 lm/W
Temp. couleur	3.5K, 4K, 5K
Tempér. fonctionnement	-20°C to +40°C
Tension	120-227V 120-347V
DHT	12.4%
Matériau	Lentille de PMMA (acrylique) Cadre : aluminium
Angle du faisceau	120°
Montage	Montage sur plafond à grille en T (standard); trusses pour montage en suspension ou en surface (en option)
Gradation	0-10V (10%-100%)
FP	>0.9
IRC	>80

Note: Emballage standard de 2 luminaires par boîte



## DESCRIPTION

Panneaux de plafond à technologie de rétroéclairage qui assurent une distribution uniforme, un rendement supérieur et un éblouissement réduit.

## APPLICATIONS



Bureaux



Écoles



Vente au détail



Espaces commerciaux

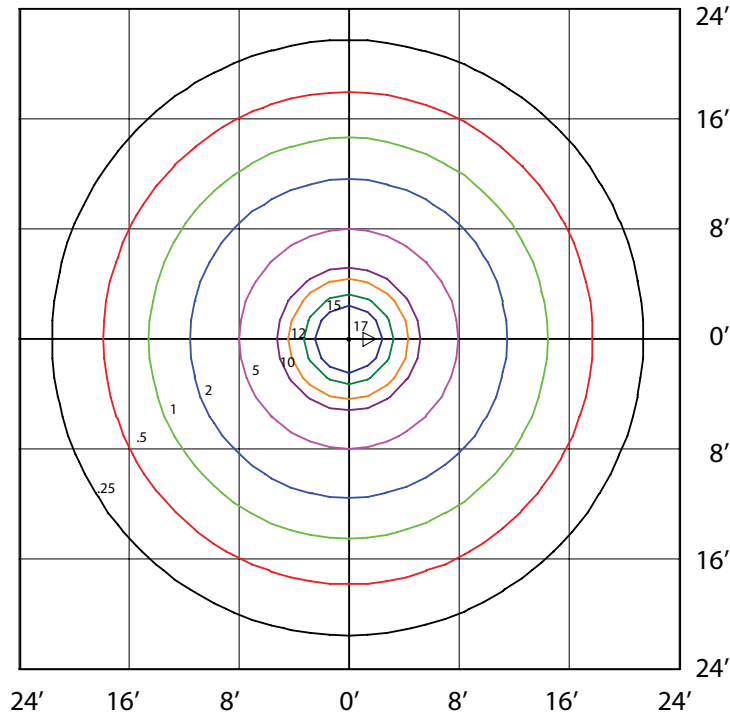
## CARACTÉRISTIQUES

- Panneaux rétroéclairés à DEL à luminosité réglable et à couleurs sélectionnables
- Commutateur à 3 positions pour réglage de l'intensité - 28W/24W/18W
- Commutateur à 3 positions pour sélection de la couleur - 3.5K/4K/5K
- Cadre d'aluminium et lentille de PMMA
- Panneaux de 1x4, 2x2 ou 2x4 en version 3500 K, 4000 K ou 5000 K.
- Le modèle standard s'installe sur des plafonds à grille en T.
- Trusses disponibles pour montage en surface ou en suspension.
- Un contrôle intelligent de l'éclairage installé en usine est disponible en option : Le contrôle intelligent Lutron Athena Wireless permet de modifier les zones et les commandes numériquement et sans fils.

<b>TIRAGE D'AMPÉRAGE ET PROTECTION CONTRE LES SURTENSIONS</b>						
COURANT (A)					PROTECTION CONTRE LES SURTENSIONS (kV)	
120V	208V	240V	277V	347V	120-277V	120-347V
0.27A	0.16A	0.14A	0.12A	0.1A	4kV	2kV
<b>MAINTENANCE LUMINEUSE</b>						
50,000 HEURS		75,000 HEURS		100,000 HEURS		
90%		86%		82%		
<b>POIDS (lbs)</b>						
5.2						

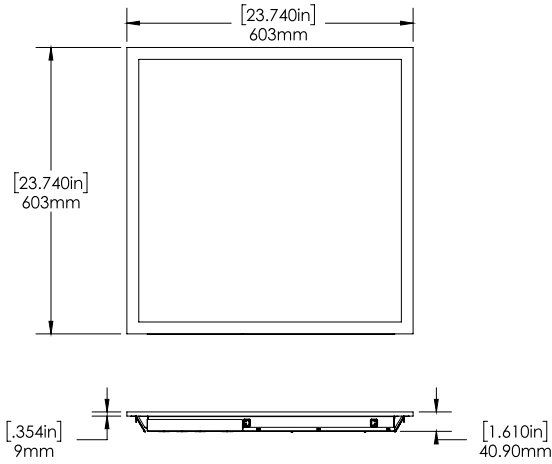
CPL22-LED30-B-35K-DIM (CPL22-LED30A18-B-VK-DIM)  
MOUNTED AT 8 FEET

Total Lumens = 3816      Mounting Height = 8 Ft      Maximum Calculated Value = 20.59.14 Fc

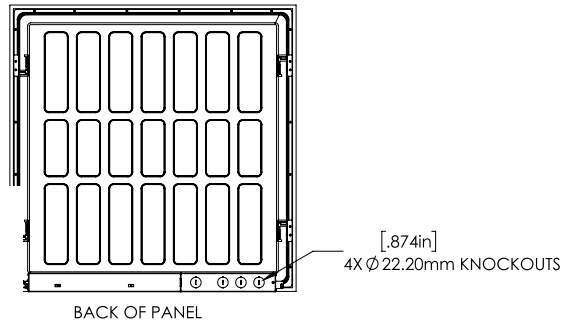


## DIMENSIONS

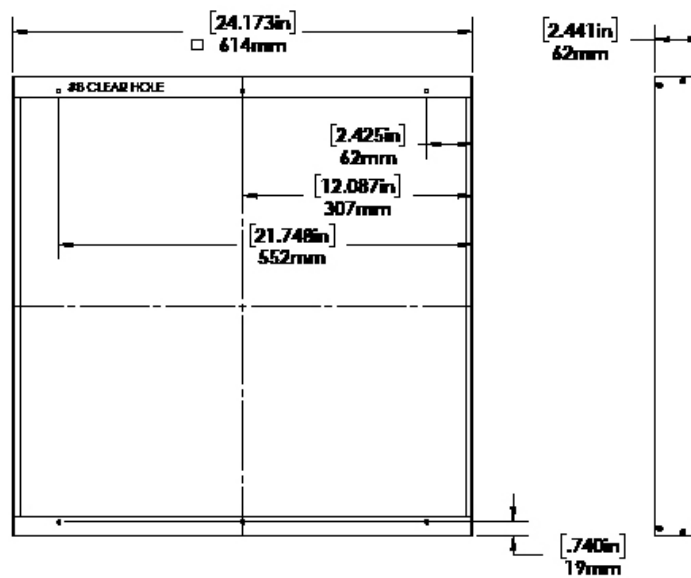
### Panneaux de 2 pi x 2 pi



**Remarques:** Trousse pour montage en suspension a une longueur maximale de 3,86 pi et une longueur minimale de 0,58 pi



### TROUSSE DE MONTAGE EN SURFACE



## GUIDE DE COMMANDE

<b>CPL22</b>	<b>LED30A18</b>		<b>VK</b>	<b>DIM</b>	
		<b>TENSION</b>	<b>TEMPÉR. COULEUR</b>	<b>GRADATION</b>	<b>CONTRÔLE</b>
		B - 120-277V H - 120-347V	VK - Couleur sélectionnable (3,5K/4K/5K)	DIM - Réglage d'intensité 0 à 10 V*	Blank  AWN-R - Contrôle Intelligent Lutron**

\*Configuration Standard

\*\*Le module sans fil Lutron Athena installé en usine avec le RF uniquement(A-WN-D01-RF-WH). Passerelle et contrôle non inclus.

## ACCESSOIRES (OPTIONNEL)

070002 -TROUSSE DE MONTAGE EN SUSPENSION SUR CÂBLES/ CPL RÉTROÉCLAIRÉ

072200 - CPL22 TROUSSE DE MONTAGE EN SURFACE