

# RAB<sup>®</sup>

DESIGN

## FL9S-LED400

Projecteur DEL



Étrier

Tourillon

Support coulissant avec adaptateur mural

Support coulissant

Bras de montage pour poteaux ronds ou carrés



### Applications :

Façades de bâtiments, commerces automobiles, aires de stationnement et plus.

## DESCRIPTION:

La série de projecteurs FLS-LED offre une grande polyvalence et un excellent rapport qualité/prix. Ils conviennent à de nombreuses applications telles que les aires de stationnement, les façades d'immeubles et les concessions automobiles.

## CARACTÉRISTIQUES :

- Montage universel - Étrier, tourillon, glisseur, glisseur avec adaptateur mural, bras de montage pour poteaux ronds ou carrés. Le système de montage doit être commandé séparément.
- Conception robuste - Boîtier en aluminium moulé sous pression avec lentille en polycarbonate.
- Haute efficacité - 139 lumens par watt
- Facile à installer - cordon d'alimentation et cordon de gradation à basse tension de 1 mètre. Le système de montage se glisse facilement et est maintenu par 2 vis.
- Capteur de mouvement, cellule photoélectrique, prise de 3 ou 7 broches en options.
- Gradation 0 - 10V standard.

## CARACTÉRISTIQUES<sup>1</sup>

Puissance	400
Lumens	57854
Efficacité (Lm/W)	144.6
Remplace jusqu'à	1000 HPS
Tempér. couleur	5 000 K, 4 000 K
Homologations	cULus, IP65, Lieux humides, DLC Premium, NEMA 4X
Température de service	de -40°C à +40°C
Tension	120 -277 347
Faisceaux lumineux	T3 - Type III T5 - Type V
Distorsion harmonique totale	15%
Facteur de puissance	0.9
Options de montage	Étrier, tourillon, glissière, glissière avec adaptateur mural, bras de montage pour poteaux ronds ou carrés.
Contrôles	Capteur de mouvement, cellule photoélectrique, prise de 3 ou 7 broches

<sup>1</sup>Les spécifications ci-dessus s'appliquent à la configuration standard du produit. Pour des informations sur d'autres configurations de produits, veuillez consulter la page 2.

## SPÉCIFICATIONS DÉTAILLÉES :

DESCRIPTION	TENSION (V)	PUISSANCE D'ENTRÉE (W)	LUMINOSITÉ (LM)	EFFICACITÉ (LM/W)	THD (%)	FP	CCT (K)	B-U-G
FL9S-LED400-B-4K-T5-XXX-DIM-[DMS;PC;Blank]	120-277	400	57854	144.6	15.0	0.900	4000	5-0-4
FL9S-LED400-B-4K-T3-XXX-DIM-[DMS;PC;Blank]	120-277	400	57039	142.6	15.0	0.900	4000	5-0-5
FL9S-LED400-B-5K-T5-XXX-DIM-[DMS;PC;Blank]	120-277	400	58373	145.9	15.0	0.900	5000	5-0-4
FL9S-LED400-B-5K-T3-XXX-DIM-[DMS;PC;Blank]	120-277	400	57551	143.9	15.0	0.900	5000	5-0-5
FL9S-LED400-C-4K-T5-XXX-DIM-[DMS;PC;Blank]	347	400	57654	144.1	15.0	0.900	4000	5-0-4
FL9S-LED400-C-4K-T3-XXX-DIM-[DMS;PC;Blank]	347	400	56929	142.3	15.0	0.900	4000	5-0-5
FL9S-LED400-C-5K-T5-XXX-DIM-[DMS;PC;Blank]	347	400	58148	145.4	15.0	0.900	5000	5-0-4
FL9S-LED400-C-5K-T3-XXX-DIM-[DMS;PC;Blank]	347	400	57435	143.6	15.0	0.900	5000	5-0-5

### Légende :

B - 120V-277V, C-347V

4K - 4000K, 5K - 5000K

T3 - FAISCEAUX DE TYPE 3, T5 - FAISCEAUX DE TYPE 5

XXX - FINITION DU BOÎTIER

DIM - GRADATION 0-10V

### AMPÉRAGE & PROTECTION CONTRE LES SURTENSIONS

	Ampérage (A)					Protection contre les surtensions (kV)	
	120V	208V	240V	277V	347V	120-277V	347V
FL9S-LED400	3,5 A	2,02 A	1,75 A	1,52 A	1,22 A	10 kV	

### POIDS ET EPA

	Poids (lb)	Inclinaison de 0°	Inclinaison de 45°	Inclinaison de 90°
FL9S	18.7	0.69	2.11	2.79

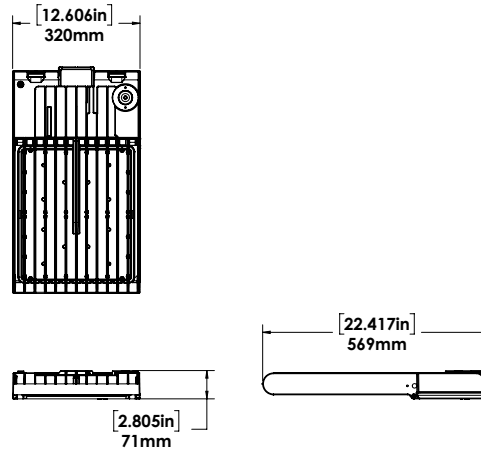
### DURÉE DE SERVICE

	50 000 heures	75 000 heures	100 000 heures
FL9S-LED400	88%	83%	78%

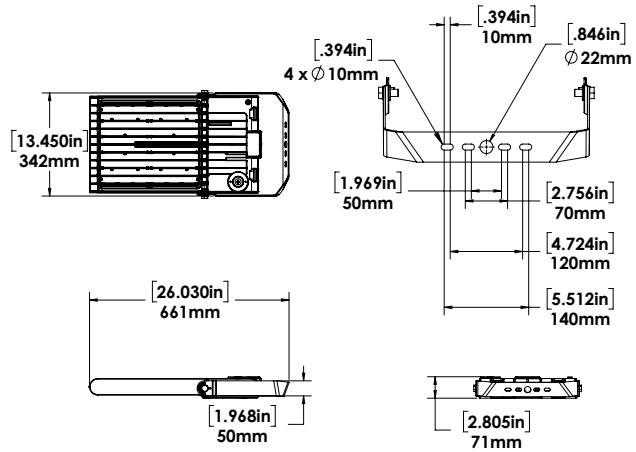
**DIMENSIONS:**



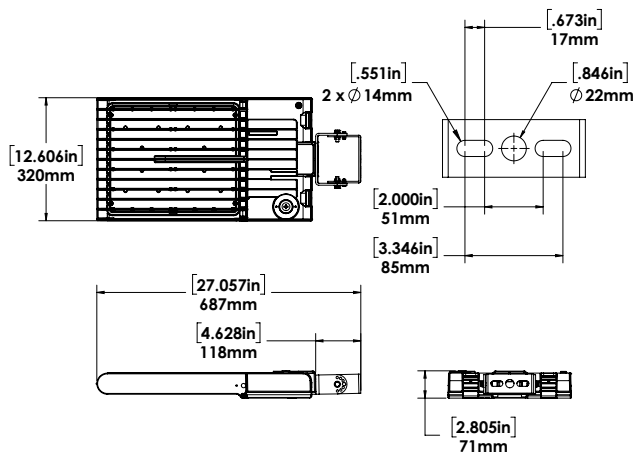
**FL9S-LED400**



**MONTAGE SUR  
ÉTRIER**



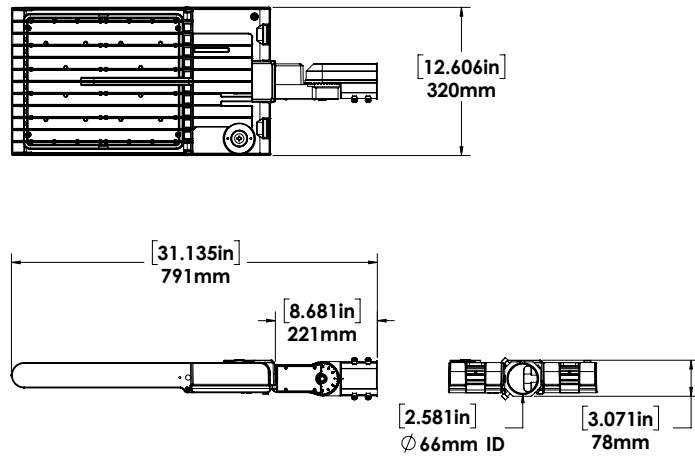
**MONTAGE SUR  
TOURILLON**



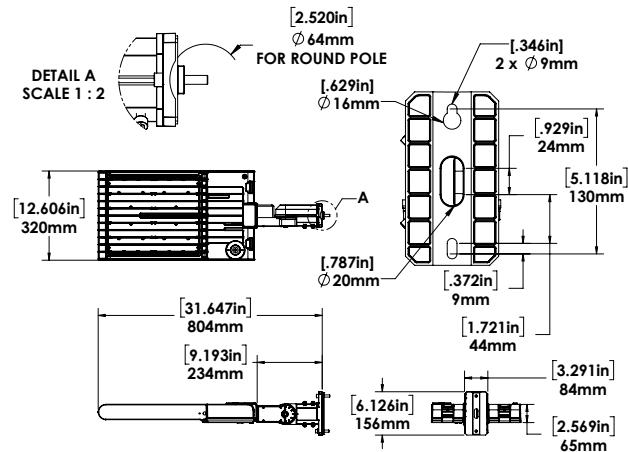
## DIMENSIONS :



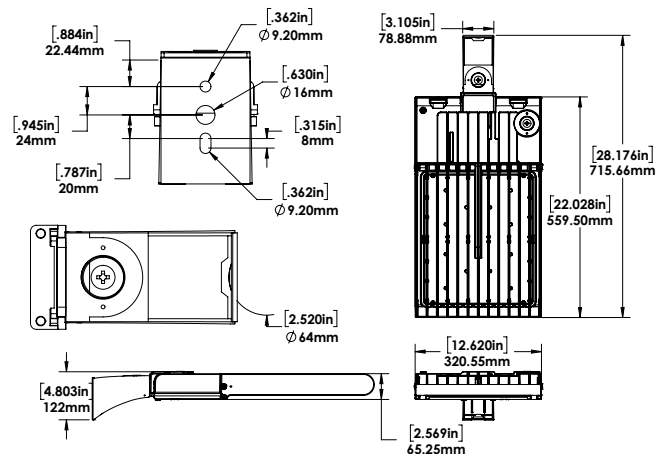
**MONTAGE  
SUR SUPPORT  
COULISSANT**



**MONTAGE  
SUR SUPPORT  
COULISSANT AVEC  
ADAPTATEUR MURAL**



**BRAS DE MONTAGE  
POUR POTEAUX  
RONDS OU CARRÉS**



## GUIDE DE COMMANDE :

### FL9S-LED400

Tension	Temp. couleur	Faisceau	Finition	Gradateur	Contrôles*
B - 120-277V	5K - 5000K	T5 - Type 5	BRZ - Bronze	DIM - Gradation 0-10V	PC - Photocellule
C - 347V	4K - 4000K	T3 - Type 3	CC - Personnalisation		DMS - Capteur de mouvement à gradation  3PIN - Prise à 3 broches pour cellules photoélectriques ON/OFF  7PIN - Réceptacle à 7 broches pour systèmes de contrôle intelligents

\*toutes les options de contrôle  
sont installées en usine

### Guide de commande d'accessoires

Préciser les articles à commander :

- 082749- ÉTRIER BRZ POUR FL8S/FL9S
- 082750 - SUPPORT COULISSANT BRZ POUR FL5S/FL6S/FL8S/FL9S
- 082751 - TOURILLON BRZ POUR FL5S/FL6S/FL8S/FL9S
- 082762 - BRAS DE MONTAGE BRZ POUR FL5S/FL6S/FL8S/FL9S
- 082763 - SUPPORT COULISSANT AVEC ADAPTATEUR MURAL BRZ POUR FL5S/FL6S/FL8S/FL9S