



FL6S-LED230

Projecteur à DEL



Applications :

Façades de bâtiments, commerces automobiles, aires de stationnement et plus.

DESCRIPTION:

La série de projecteurs FLS-LED offre une grande polyvalence et un excellent rapport qualité/prix. Ils conviennent à de nombreuses applications telles que les aires de stationnement, les façades d'immeubles et les concessions automobiles.

CARACTÉRISTIQUES :

- Montage universel - Étrier, tourillon, glisseur, glisseur avec adaptateur mural, bras de montage pour poteaux ronds ou carrés. Le système de montage doit être commandé séparément.
- Conception robuste - Boîtier en aluminium moulé sous pression avec lentille en polycarbonate.
- Haute efficacité - 144 lumens par watt
- Facile à installer - cordon d'alimentation et cordon de gradation à basse tension de 1 mètre. Le système de montage se glisse facilement et est maintenu par 2 vis.
- Capteur de mouvement, cellule photoélectrique, prise de 3 ou 7 broches en options.
- Gradation 0 - 10V standard.

CARACTÉRISTIQUES¹

Puissance	234
Lumens	33728
Efficacité (Lm/W)	144.4
Remplace jusqu'à	750 W (halogénures métalliques)
Tempér. couleur	5 000 K, 4 000 K
Homologations	cULus, IP65, Lieux humides, DLC Premium, NEMA 4X
Température de service	de -40°C à +40°C
Tension	120 -277 347
Faisceaux lumineux	T3 - Type III T5 - Type V
Distorsion harmonique totale	15%
Facteur de puissance	0.9
Options de montage	Étrier, tourillon, glissière, glissière avec adaptateur mural, bras de montage pour poteaux ronds ou carrés.
Contrôles	Capteur de mouvement, cellule photoélectrique, prise de 3 ou 7 broches

¹Les spécifications ci-dessus s'appliquent à la configuration standard du produit. Pour des informations sur d'autres configurations de produits, veuillez consulter la page 2.

SPÉCIFICATIONS DÉTAILLÉES :

DESCRIPTION	TENSION (V)	PUISSANCE D'ENTRÉE (W)	LUMINOSITÉ (LM)	EFFICACITÉ (LM/W)	THD (%)	FP	CCT (K)	B-U-G
FL6S-LED230-B-4K-T5-XXX-DIM-[DMS;PC;Blank]	120-277	234	33728	144.4	15.0	0.900	4000	5-0-3
FL6S-LED230-B-4K-T3-XXX-DIM-[DMS;PC;Blank]	120-277	234	33137	141.9	15.0	0.900	4000	4-0-4
FL6S-LED230-B-5K-T5-XXX-DIM-[DMS;PC;Blank]	120-277	234	34040	145.8	15.0	0.900	5000	5-0-3
FL6S-LED230-B-5K-T3-XXX-DIM-[DMS;PC;Blank]	120-277	234	33458	143.2	15.0	0.900	5000	4-0-4
FL6S-LED230-C-4K-T5-XXX-DIM-[DMS;PC;Blank]	347	230	31954	138.9	15.0	0.900	4000	5-0-3
FL6S-LED230-C-4K-T3-XXX-DIM-[DMS;PC;Blank]	347	230	31440	136.7	15.0	0.900	4000	4-0-4
FL6S-LED230-C-5K-T5-XXX-DIM-[DMS;PC;Blank]	347	230	32239	140.2	15.0	0.900	5000	5-0-3
FL6S-LED230-C-5K-T3-XXX-DIM-[DMS;PC;Blank]	347	230	31736	138.0	15.0	0.900	5000	4-0-4

Légende :

B - 120V-277V, C-347V

4K - 4000K, 5K - 5000K

T3 - FAISCEAUX DE TYPE 3, T5 - FAISCEAUX DE TYPE 5

XXX - FINITION DU BOÎTIER

DIM - GRADATION 0-10V

AMPÉRAGE & PROTECTION CONTRE LES SURTENSIONS

	Ampérage (A)					Protection contre les surtensions (kV)	
	120V	208V	240V	277V	347V	120-277V	347V
FL6S-LED230	2,02 A	1,17 A	1,01 A	0,88 A	0,7 A	4 kV	10 kV

POIDS ET EPA

	Poids (lb)	Inclinaison de 0°	Inclinaison de 45°	Inclinaison de 90°
FL6S	11.3	0.51	1.43	1.89

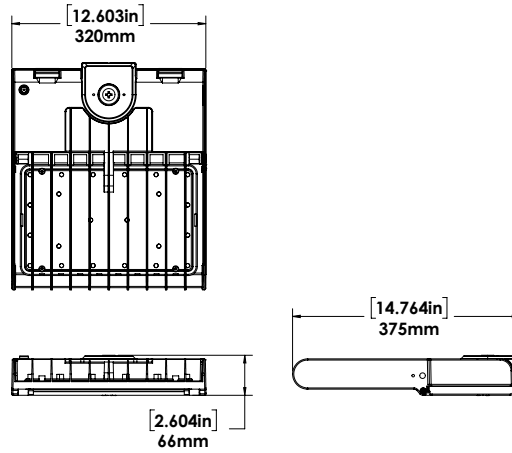
DURÉE DE SERVICE

	50 000 heures	75 000 heures	100 000 heures
FL6S-LED230	88%	83%	78%

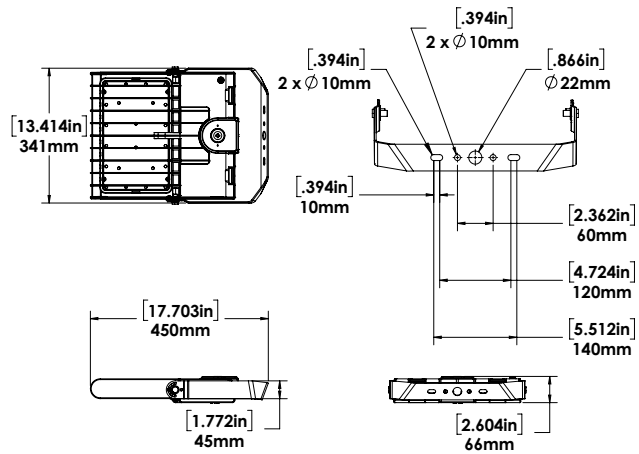
DIMENSIONS:



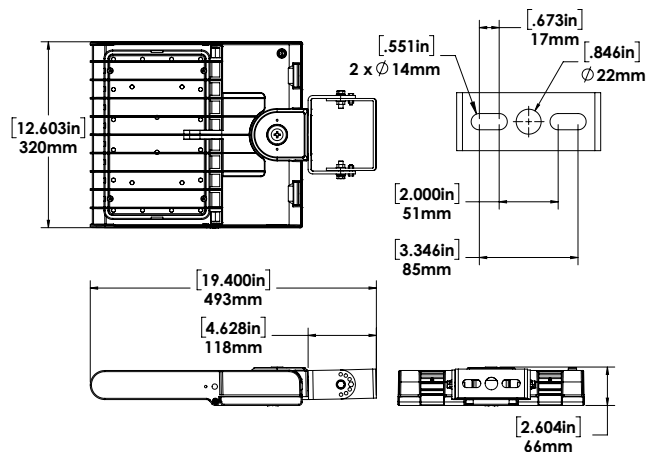
FL6S-LED230



**MONTAGE SUR
ÉTRIER**



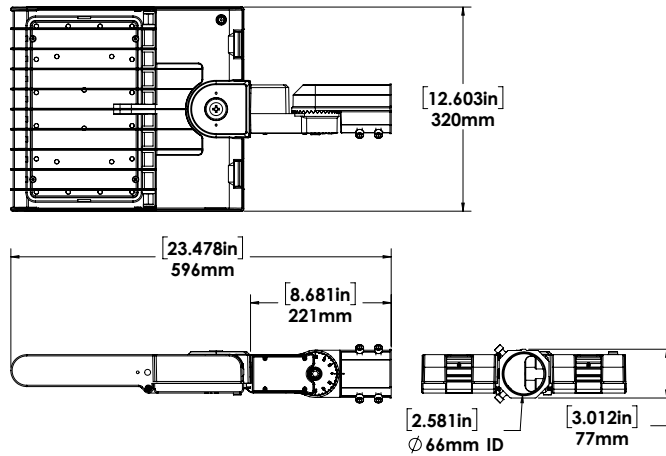
**MONTAGE SUR
TOURILLON**



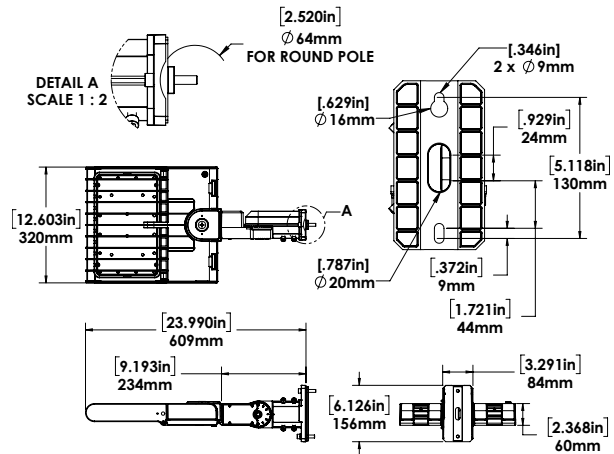
DIMENSIONS :



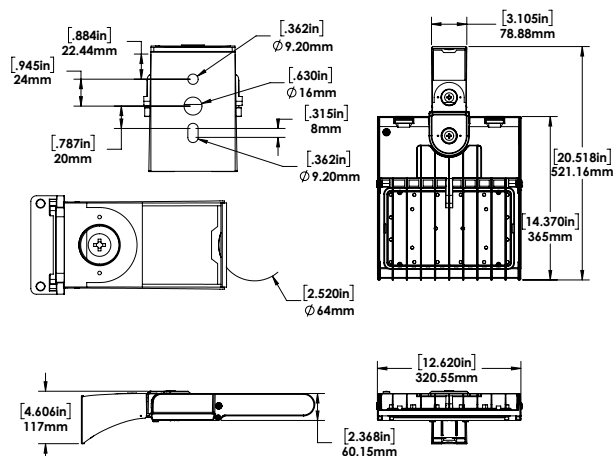
MONTAGE SUR SUPPORT COULISSANT



MONTAGE SUR SUPPORT COULISSANT AVEC ADAPTATEUR MURAL



BRAS DE MONTAGE POUR POTEAUX ROUNDS OU CARRÉS



GUIDE DE COMMANDE :

FL6S-LED230

Tension	Temp. couleur	Faisceau	Finition	Gradateur	Contrôles*
B - 120-277V	5K - 5000K	T5 - Type 5	BRZ - Bronze	DIM - Gradation 0-10V	PC - Photocellule
C - 347V	4K - 4000K	T3 - Type 3	CC - Personnalisation		DMS - Capteur de mouvement à gradation 3PIN - Prise à 3 broches pour cellules photoélectriques ON/OFF 7PIN - Réceptacle à 7 broches pour systèmes de contrôle intelligents

*toutes les options de contrôle sont installées en usine

Guide de commande d'accessoires

Préciser les articles à commander :

- 082748 - ÉTRIER BRZ POUR FL5S/FL6S
- 082750 - SUPPORT COULISSANT BRZ POUR FL5S/FL6S/FL8S/FL9S
- 082751 - TOURILLON BRZ POUR FL5S/FL6S/FL8S/FL9S
- 082762 - BRAS DE MONTAGE BRZ POUR FL5S/FL6S/FL8S/FL9S
- 082763 - SUPPORT COULISSANT AVEC ADAPTATEUR MURAL BRZ POUR FL5S/FL6S/FL8S/FL9S