

## INSTRUCTIONS D'INSTALLATION



**RISQUE D'ÉLECTROCUTION**

**LIRE, COMPRENDRE, et SUIVRE** ces instructions avant d'installer l'équipement.

## AVERTISSEMENT

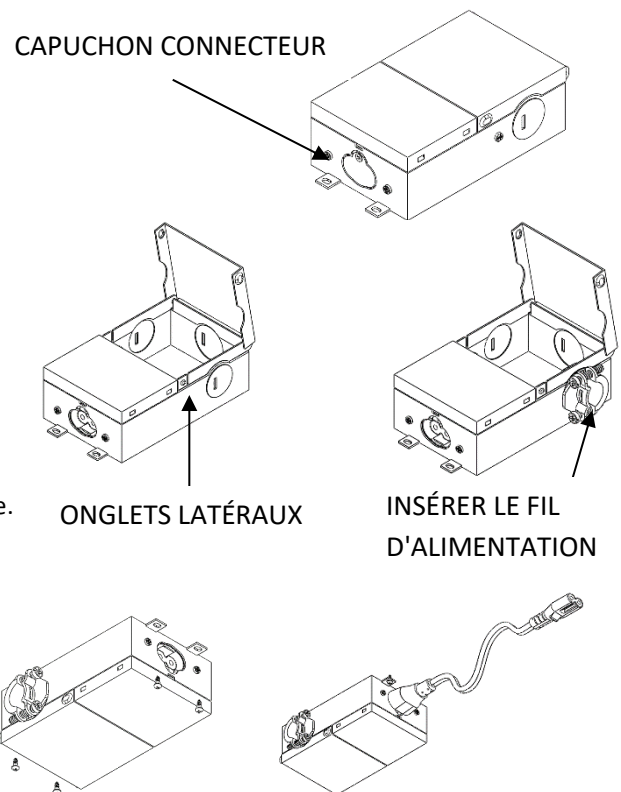
Débranchez l'alimentation de l'alimentation électrique au panneau de service (de fusible ou de disjoncteur). Ne pas le faire pourrait entraîner des blessures graves ou la mort. Seul un électricien qualifié doit installer cet appareil et l'installation doit conformer au code électrique canadien Partie I et tous les codes et règlements locaux. S'assurer que seuls les outils, les matériaux et l'équipement approprié est utilisé pour terminer l'installation avant de tenter l'installation.

## SÉCURITÉ

- Pour votre sécurité, il est nécessaire d'effectuer une mise à la terre appropriée.
- L'équipement doit être monté dans des endroits où le personnel non autorisé ne sera pas facilement sous réserve de l'altération.
- Ne pas utiliser cet équipement pour autre chose que sa destination.
- Entretien de cet équipement doit être effectuée par un personnel qualifié.
- Conservez ces instructions pour référence future.

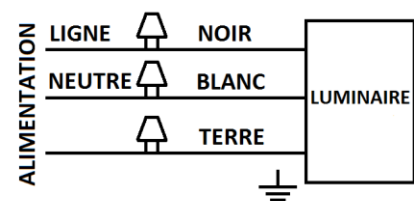
## INSTALLATION

- Retirez le capuchon du connecteur sur le côté du compartiment de câblage.
- Ouvrez le couvercle du compartiment de câblage en appuyant sous les languettes latérales.
- Installez un serre-câble de 3/8po sur l'une des trois entrées.
- Passez un NMD90 14AWG à travers le serre-câble. Serrez les vis du serre-câble à 2,26 N • M (20 lb • po).
- Effectuez les connexions appropriées selon le schéma de câblage.
- Fermez le couvercle du compartiment de câblage.
- Fixer le compartiment de câblage avec 4x vis sous les Armoires.
- Branchez le luminaire avec le câble d'interconnexion (vendu séparément).



## DIRECTIVES DE CÂBLAGE

- Assurez-vous que la tension secteur est appropriée.
- Branchez le fil de **VERT** du luminaire au fil de **TERRE** de l'alimentation.
- Branchez le fil **BLANC** du luminaire au fil **NEUTRE** de l'alimentation
- Branchez le fil **NOIR** du luminaire au fil de **LIGNE** de l'alimentation.



# UC120-LED WIRING COMPARTMENT



## INSTALLATION INSTRUCTIONS



**ELECTRICAL SHOCK HAZARD**

**READ, UNDERSTAND, and FOLLOW** these instructions before installing the equipment.

## WARNING

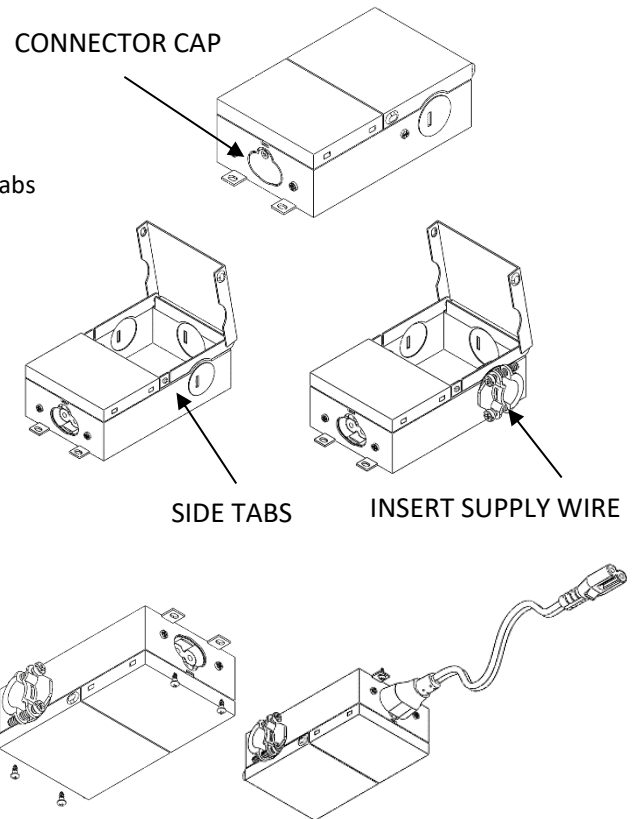
Disconnect the Electrical supply power at the service panel (fuse or circuit breaker box). Failure to do so could result in serious injury or death. Only qualified electricians should install this fixture and the installation MUST conform to the Canadian Electrical Code Part I and all local codes and ordinances. Ensure that only proper tools, materials, and equipment are used to complete the installation.

## SAFETY

- Proper grounding is required to ensure personal safety.
- Fixture should be mounted in locations where unauthorized personnel will not readily subject it to tampering.
- Do not use this equipment for anything other than its intended purpose. Servicing this equipment should be performed by qualified service personnel.
- Save these instructions.

## INSTALLATION

- Remove the connector cap on the side of the wiring compartment.
- Open the wiring compartment cover by pressing underneath the side tabs
- Install a 3/8" cable clamp any of the three knockouts.
- Pass a NMD90 14AWG through the cable clamp. Tighten cable clamp screws to 2.26N•M (20lbs•in).
- Make appropriate connections as per wiring diagram.
- Close the wiring compartment cover.
- Mount wiring compartment with 4x screws to desired location under the cabinets.
- Attach the undercabinet light with interconnect cable (sold separately).



## WIRING

- Check that the line voltage is correct.
- Connect fixture GROUND (green) wire to power supply GROUND (green) wire.
- Connect fixture WHITE wire to power supply NEUTRAL wire.
- Connect fixture BLACK wire to power supply LINE wire.

