



VFL5-LED300

Projecteur de haute luminosité



APPLICATIONS IDÉALES



DESCRIPTION:

Le VFL5 est un projecteur de haute performance disponible avec un faisceau étroit ou large. Disponible à 4000K et 5000K, et certifié DLC 5.1. L'ensemble des luminosités permet un éclairage à distance et la présentation d'un mur ou de tout autre élément architectural. Son boîtier en aluminium moulé est disponible avec des options de montage sur étrier ou à glissière.

CARACTÉRISTIQUES

- Boîtier en aluminium moulé sous pression de haute précision avec lentille en verre trempé fixée à l'appareil avec des vis anti-vandalisme.
- Le luminaire dispose d'une dissipation thermique supérieure avec des ailettes de circulation d'air sur le dessus et le dessous. Le boîtier de contrôle est séparé de la lentille assurant une meilleure gestion thermique
- Ce projecteur est équipé d'une rangée de DEL conçue pour générer un faisceau large uniforme. Un faisceau étroit est disponible en option
- L'unité standard est équipée d'un contrôle de haute efficacité à 120 - 277V. 347V disponible en option. Un parasurtenseur de 10 kV est intégré dans l'appareil.
- Deux options de montage sont disponibles :
 - Sur glissière - s'adapte à un tenon de 2 3/8" et peut être montée sur une cornière dans diverses configurations. Des graduations angulaires sont moulées dans l'option de la pièce coulissante pour une orientation précise et de nombreuses possibilités d'installation.
 - Étrier - disponible en montage sur étrier avec un espacement des boulons de 3" ou 76mm.
- Finition standard en bronze.
- Une cellule photoélectrique en option peut être installée en usine.
- Idéal pour hauteurs de montage de 24' à 50'.
- Remplace les luminaires aux halogénures métalliques de 1000W.

SPÉCIFICATIONS*

VFL5-LED300

Puissance	304.6W
Lumens	38,290
Efficacité	125 Lm/W
Température de service	De -40°C à +40° C
Température de couleur	4000K, 5000K
Durée de service des DEL (L90)	43 000 heures
Tension	120-277V*, 347V
Gradation	0-10V Dim (10%-100%)
Lentilles	Large (7HX7V), étroit (4HX4V)
Montage	Étrier, glissière
FP	0.99
THD	1.94%
IRC	82.4
Matériau du boîtier	Aluminium moulé
Couleur du boîtier	Bronze*, Couleur personnalisée
Température de service	-40°C à +40°C (-40°F à 104°F)
Homologation	UL, IP66, norme DLC, garantie de 5 ans

Valeurs testées pour 120V, 4000K



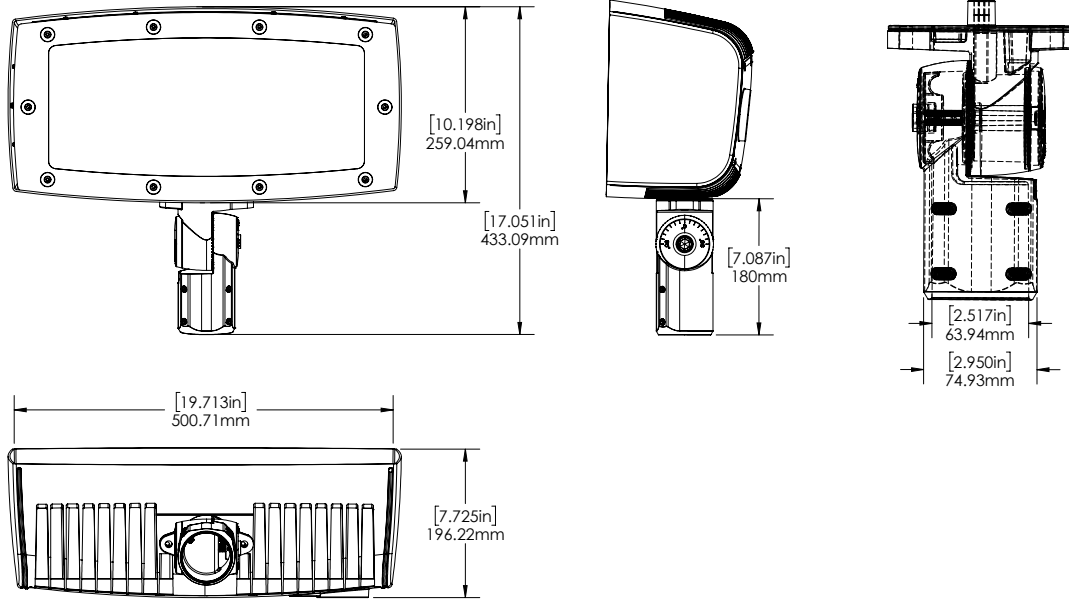
AMPÉRAGE ET PROTECTION CONTRE LES SURTENSIONS							
	AMPÉRAGE (AMP)					PROTECTION CONTRE LES SURTENSIONS (kV)	
	120V	208V	240V	277V	347V	120-277V	347V
VFL5-LED300	2.665A	1.538A	1.33A	1.155A0	.922A	10kV	10 kV
MAINTIEN DE LA LUMINOSITÉ ESTIMÉ TM-21							
	50 000 heures		75 000 heures		100,000 heures		
VFL5-LED300	88.3%		82.9%		77.8%		
EPA (ft##)							
	Inclinaison de 0°		Inclinaison de 45°		Inclinaison de 90°		
VFL5-LED300	1.42		1.34		2.14		
POIDS (lbs)							
VFL5-LED300	33						

SPÉCIFICATIONS								
Numéro de modèle	Tension (V)	Puissance (W)	Luminosité (lm)	Efficacité (lm/W)	THD (%)	PF	CCT (K)	B-U-G
VFL5-LED300-B-5K-W-XXX-DIM-XX	120-277	302.3	38224	126.4	10.43	0.94	5000	82.4
VFL5-LED300-C-4K-W-XXX-DIM-XX	347	302.4	37801	125	16.95	0.9	4000	82.6
VFL5-LED300-C-5K-W-XXX-DIM-XX	347	302.2	38075	125.87	17.33	0.9	5000	82.4

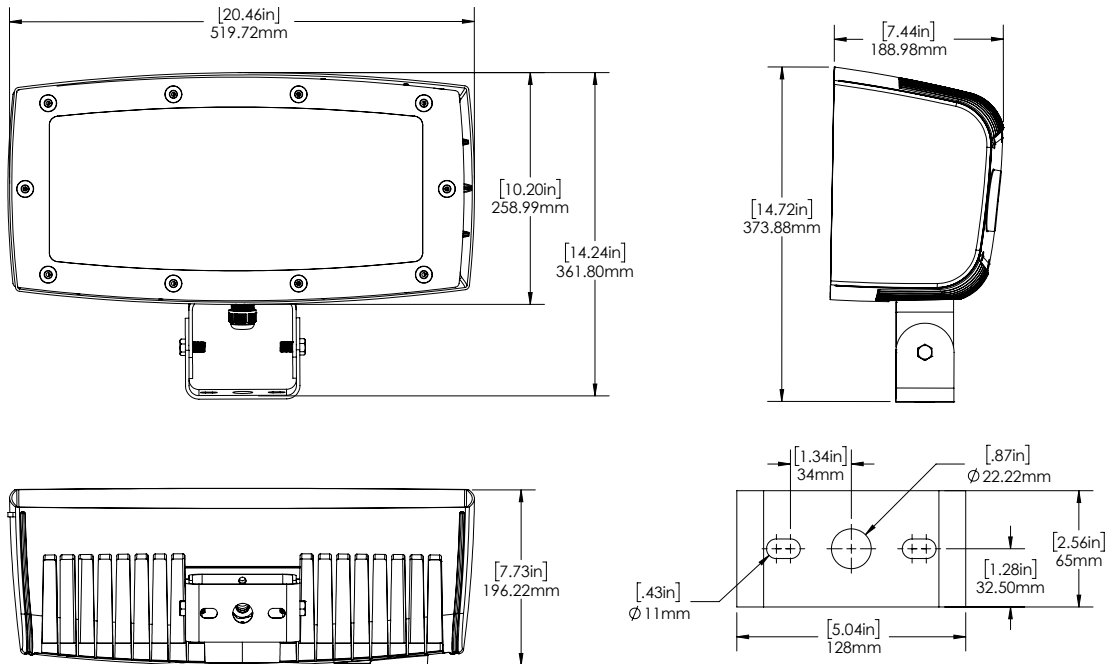
LÉGENDE

B-120-277V, C-347V
 4K-4000K, 5K-5000K
 XXX - Finition du boîtier
 DIM - Gradation 0-10V
 XX - Montage

DIMENSIONS :



VFL5 avec glissière



VFL5 avec étrier

GUIDE DE COMMANDE :

VFL5	LED300	GRADAT.						
Luminaire	Puissance en watts	Tension	Température de couleur	Faisceau	Finition	Gradation	Options	Montage
	LED300	B - 120-277V*	4K - 4000K	W - Large*	BRZ - Bronze	DIM - Gradation 0-10V	BLANC*	YK - Étrier
		C - 347V	5K - 5000K*	N - Étroit	CC - Couleurs personnalisées		PC - Cellule photoélectrique	SF - Glissière

*Configuration standard