



# VEK3X-LED90

Luminaire DEL pour montage mural

## SPECIFICATIONS\*

Watts	89
Lumens	13093
Efficacité (Lm/W)	147
Remplace jusqu'à	400W MH
Tempér. couleur	3K, 4K*, 5K
Temp. de fonctionnement	-40°C to +40°C
Tension	120-277*, 347
Durée de la DEL	100,000 heures
Boîtier	Aluminium moulé
Lentille	Polycarbonate
Facteur de puissance	0.9337
DHT	18.33%



## DESCRIPTION

Le VEKX est un luminaire DEL mural conçu pour une performance supérieure, une installation facile, offre de nombreuses options pour le contrôle de l'éclairage, la protection contre les surtensions, la finition, la tension et la température de couleur.

## APPLICATIONS



Éclairage  
Périphérique



Éclairage  
Paysager

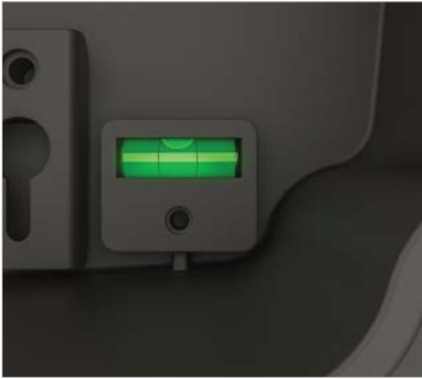


Applications  
Architecturales

## CARACTÉRISTIQUES

- Tête réglable pour un éclairage orienté au besoin
- Applique murale haute performance avec une efficacité de 147 lumens/watt.
- L'optique de type 3 pour faisceau large est normalisée. L'optique de type 4 pour projection avant est en option.
- Le luminaire a été conçu avec des caractéristiques de montage facilitant l'installation par une personne.
- Un large boîtier arrière permet en option un capteur de mouvement à gradation, un capteur marche/arrêt et une protection contre les surtensions de 10 kV.
- La photocellule électronique est normalisée.
- Testé en vibration 3G.

**INSTALLATION FACILE PAR UNE SEULE PERSONNE**



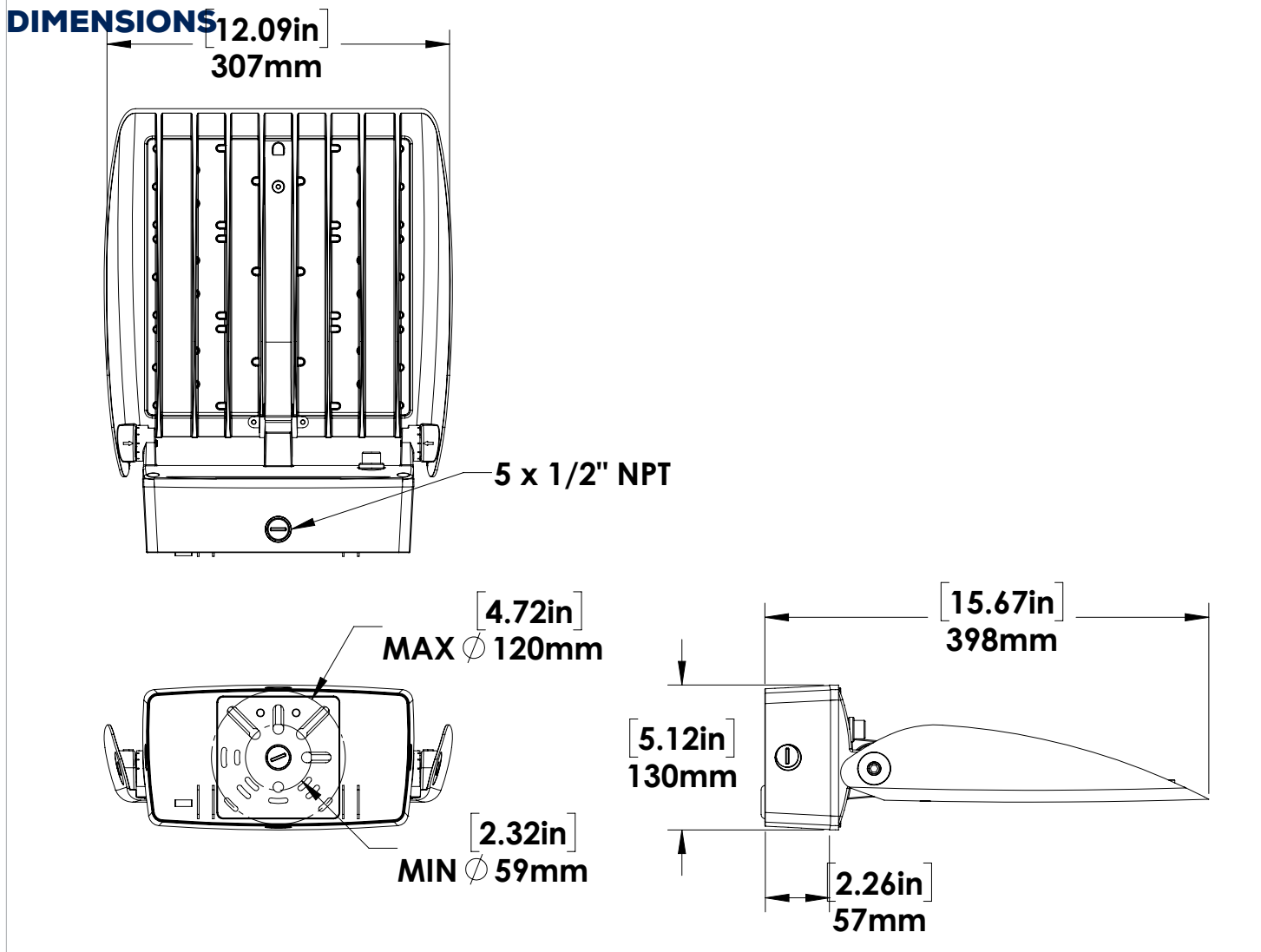
Niveau à bulle pour un alignement facile



Les câbles de fixation entre dans les orifices de montage permettant aux installateurs l'utilisation des deux mains pour le câblage

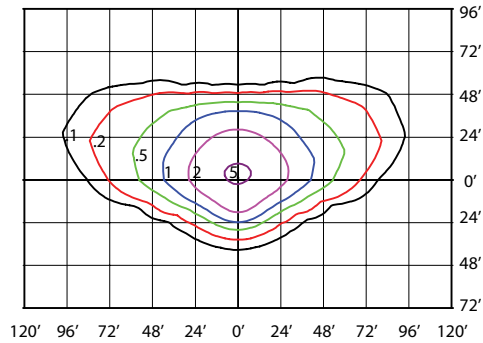


La tête de l'appareil comporte des languettes de guidage insérables dans les profilés et la verrouille en place

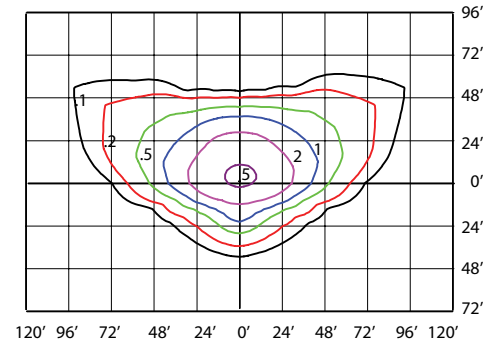


## PHOTOMÉTRIE

**VEK3X-LED90 4K TYPE III  
MONTÉ À 24 PI**



**VEK3X-LED90 4K TYPE IV  
MONTÉ À 24 PI**



## PROTECTION CONTRE LES SURTENSIONS

LUMINAIRE	TENSION	PROTECTION CONTRE LES SURTENSIONS
VEK3X-LED90-B	120-177V	6KV
VEK3X-LED90-C	347V	2.5KV

## AUTRES SPÉCIFICATIONS

DESCRIPTION DU MODÈLE	TENSION (V)	PUISSANCE (W)	LUMINOSITÉ	EFFICACITÉ	DHT (%)	FP	CCT (K)	CRI
VEK3X-LED90-C-3K-T3-XXX-DIM-XX	347V	86.91	12799	147.27	15.27	0.9446	3000	73
VEK3X-LED90-B-3K-T3-XXX-DIM-XX	120-277V	88.81	13320	149.98	18.43	0.9333	3000	73
VEK3X-LED90-C-3K-T4-XXX-DIM-XX	347V	86.94	12565	144.52	15.87	0.9454	3000	73.4
VEK3X-LED90-B-3K-T4-XXX-DIM-XX	120-277V	88.88	13093	147.31	18.33	0.9337	3000	73.4
VEK3X-LED90-C-4K-T3-XXX-DIM-XX	347V	87.62	12971	148.04	15.51	0.9467	4000	73.1
VEK3X-LED90-B-4K-T3-XXX-DIM-XX	120-277V	89.91	13560	150.82	18.63	0.9337	4000	73.1
VEK3X-LED90-C-4K-T4-XXX-DIM-XX	347V	87.1	12699	145.8	16.17	0.9466	4000	73.2
VEK3X-LED90-B-4K-T4-XXX-DIM-XX	120-277V	89.44	13255	148.2	18.95	0.9331	4000	73.3
VEK3X-LED90-C-5K-T3-XXX-DIM-XX	347V	87.87	13081	148.87	15.84	0.9469	5000	72.5
VEK3X-LED90-B-5K-T3-XXX-DIM-XX	120-277V	89.96	13646	151.69	19.15	0.9328	5000	72.5
VEK3X-LED90-C-5K-T4-XXX-DIM-XX	347V	87.21	12821	147.01	16.64	0.9467	5000	73.1
VEK3X-LED90-B-5K-T4-XXX-DIM-XX	120-277V	89.36	13331	149.18	19.14	0.9342	5000	73

### LEGEND

B - 120V-277V, C - 347V  
 3K - 3000K, 4K - 4000K, 5K - 5000K  
 T3 - FAISCEAU TYPE 3, T4 - FAISCEAU TYPE 4  
 XXX - FINITION DU BOÎTIER  
 DIM - DIMMABLE  
 XX-PHOTOCELL

## GUIDE DE COMMANDE

VEK3X	PISSANCE	TENSION	TEMP. COULEUR	DISTRIBUTION DES FAISCEAUX	FINI	GRADATEUR	PHOTOCELL	OPTIONS
LED90	B - 120 - 277V* C - 347V	3K - 3000K 4K - 4000K* 5K - 5000K	T3 - TYPE 3* T4 - TYPE 4	BRZ - BRONZE* WHT - BLANC* BLK - NOIR*	DIM - DIM-0-10V DIMMING	PC - CELLULE PHOTOÉLECTRIQUE	DMS- CAPTEUR VARIABLE** SP - DISPOSITIF ANTISURTENSION SMS- CAPTEUR MARCHE/ARRÊT	
				CC - CUSTOM COLOUR				

\*Configuration Standard.

\*\* La cellule photoélectrique est déconnectée lorsqu'elle est utilisée avec le capteur. Les options de capteur ne sont PAS qualifiées DLC