



# RHB-LED

Luminaire grande hauteur rond à DEL



RHB1-LED100/150



RHB2-LED240



RHB3-LED300

	RHB1-LED100	RHB1-LED150	RHB2-LED240	RHB3-LED300
Puissance	100	150	238	302
Lumens	14332	21791	34987	44765
Efficacité	143.4	145.8	146.7	148.4
Remplace jusqu'à	HM de 250 W	HM de 400 W	HM de 750W	HM de 1000W
Tempér. couleur	4000K*, 5000K*			
Homologation	cULus, IP65			
Tempér.	-40°C à 50°C			
Tension	120-277 V , 120-347 V			120-277V, 347V
Durée de la DEL	L90 à 50 000 heures			
Matériau du boîtier	Aluminium moulé			
Matériau de la lentille	Écran de			Verre trempé
Finis	Noir			
Options de montage	Montage sur tige, en suspension ou sur étrier			
Réglage de	Réglage de l'intensité de 0 à 10 V*			

\*Standard



## DESCRIPTION

Luminaire grande hauteur à DEL durable et efficace assurant un éclairage étendu optimal idéal pour les entrepôts, usines, gymnases et autres applications similaires.

## APPLICATIONS



Entrepôts



Usine de  
fabrication



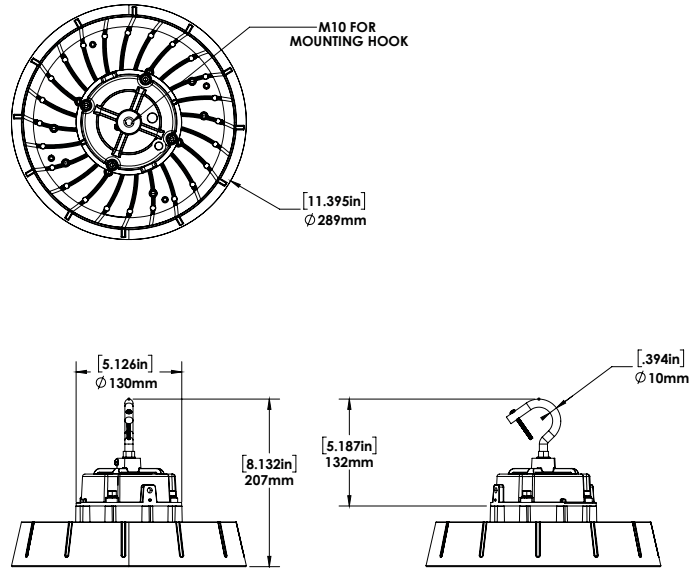
Usines

## CARACTÉRISTIQUES

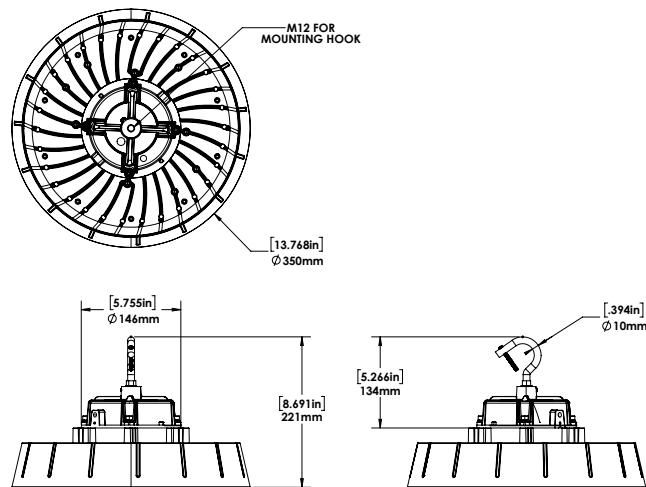
- Conception robuste avec boîtier en aluminium moulé et lentille en polycarbonate transparent pour les modèles RHB1/2; le modèle RHB3 a une lentille en verre trempé.
- Dissipateur de chaleur amélioré - Grand dissipateur de chaleur avec espace séparant les DEL et le régulateur pour accroître la durée de vie du luminaire.
- Le luminaire peut être installé sur tige, en suspension ou sur étrier. Tous les luminaires sont dotés d'un crochet de montage pour faciliter l'installation. Accessoire pour montage sur étrier en option. L'étrier doit être acheté et fixé au luminaire pour un montage sur tige.
- Toute une gamme d'accessoires, notamment des réflecteurs en polycarbonate ou aluminium et un détecteur, est offerte en option.
- Le détecteur de mouvement est optionnel. Le luminaire standard est doté d'une fiche de mise en court-circuit qui peut être enlevée pour installer sur place un détecteur de mouvement.
- Le luminaire comprend un fil d'alimentation de deux mètres

**DIMENSIONS DU LUMINAIRE**

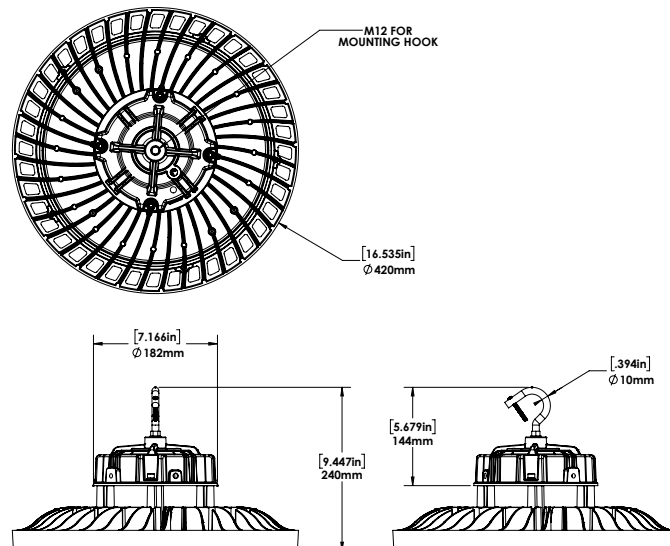
**RHB1-LED100/150**



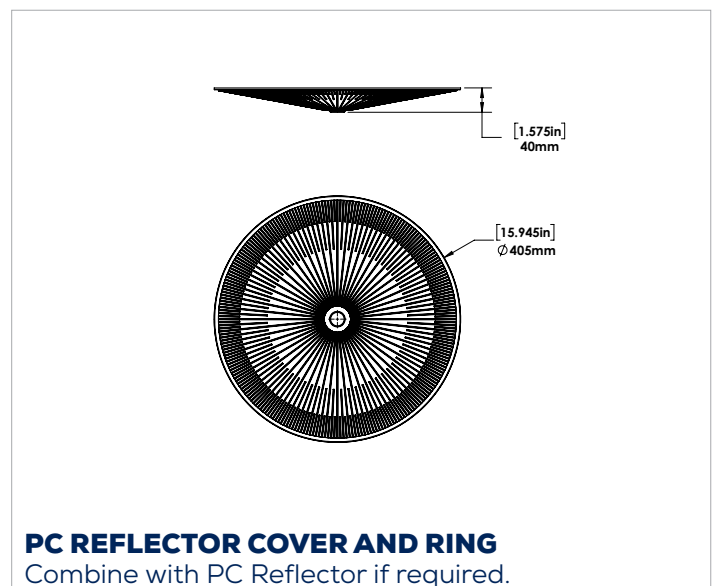
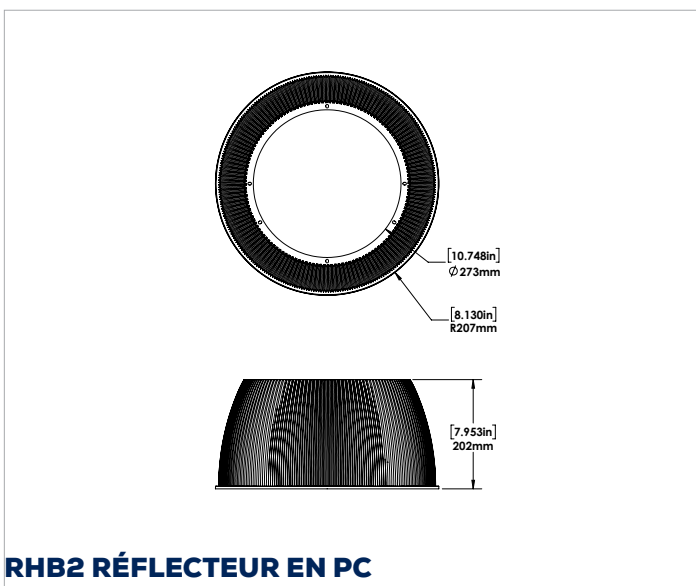
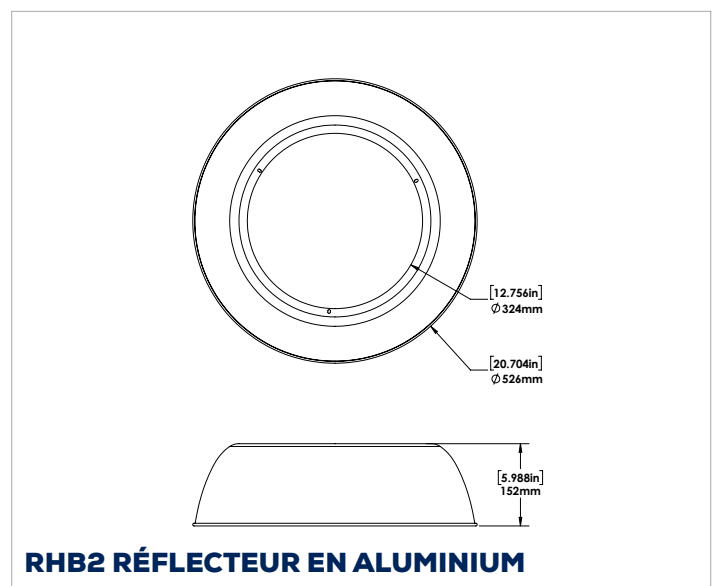
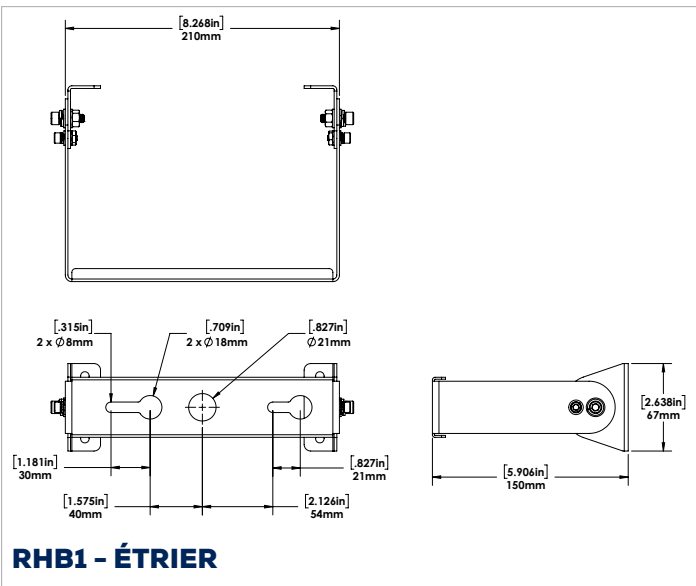
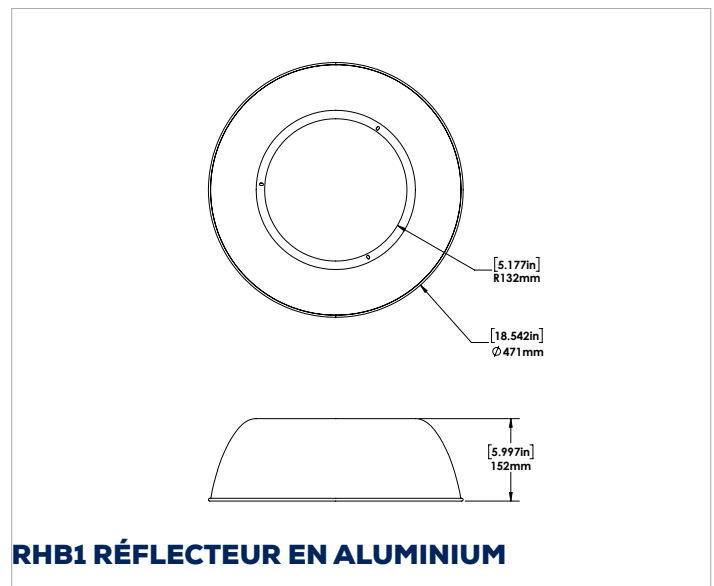
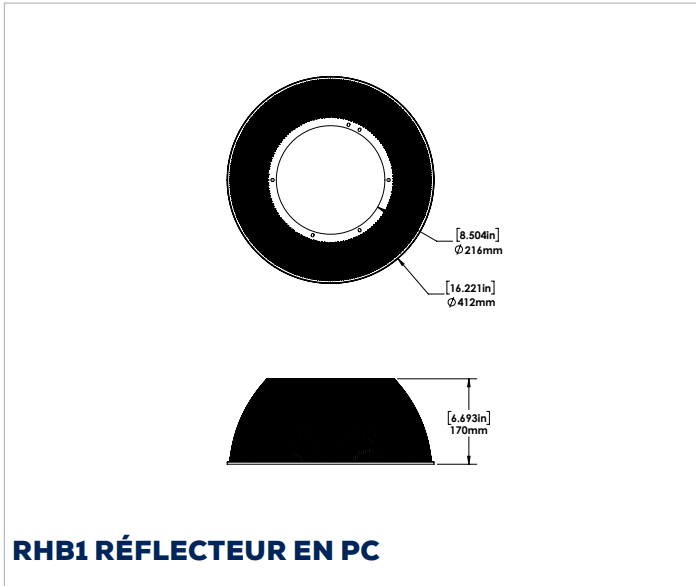
**RHB2-LED240**



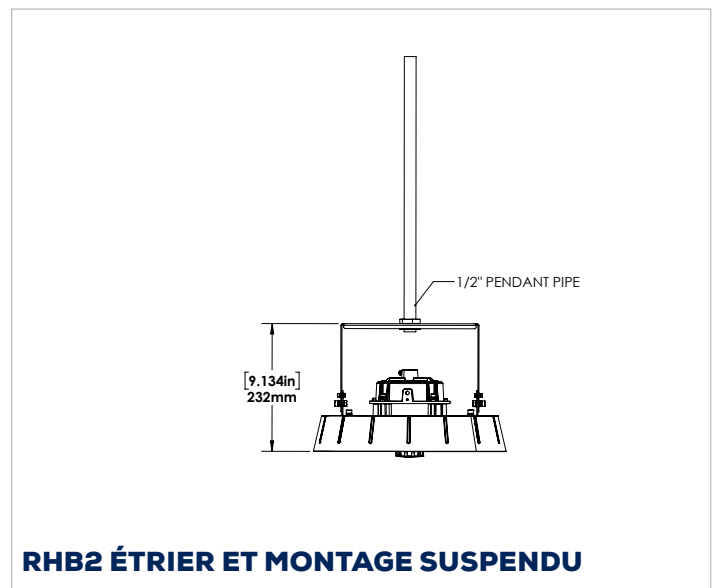
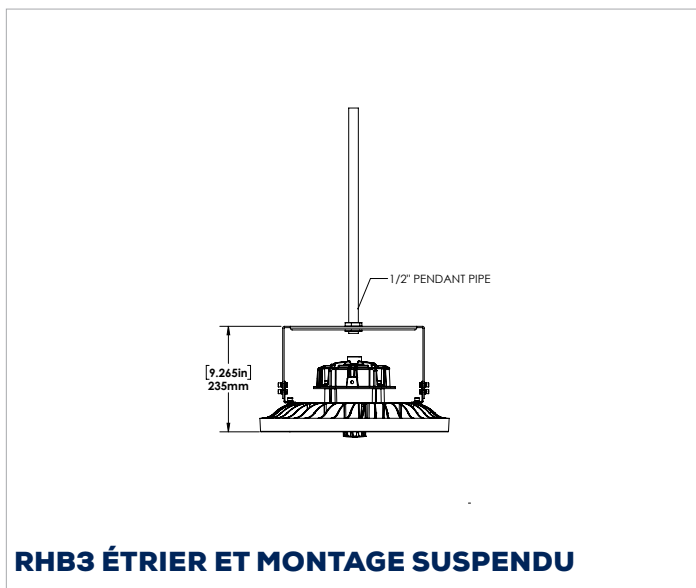
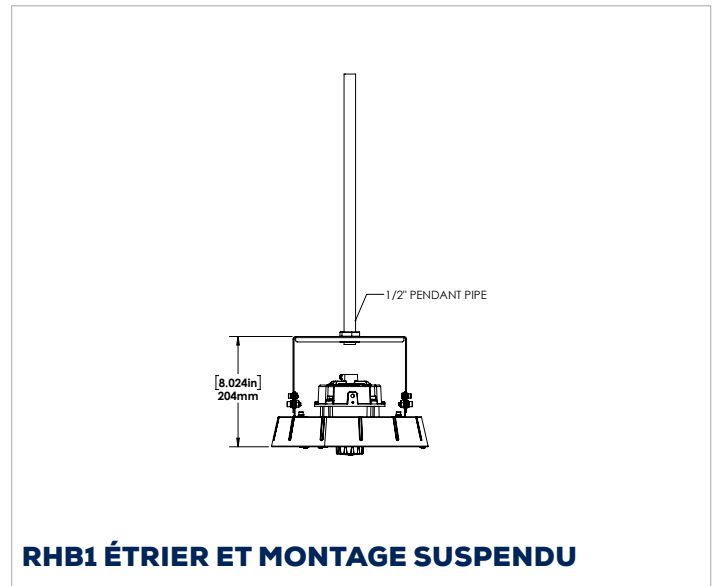
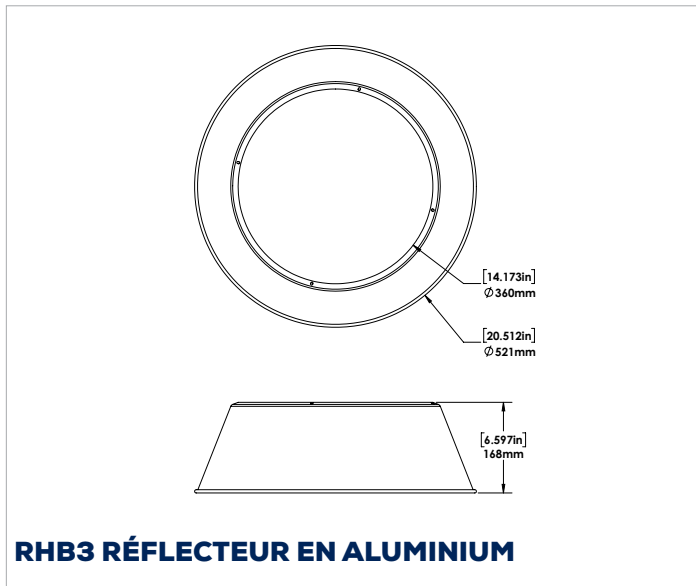
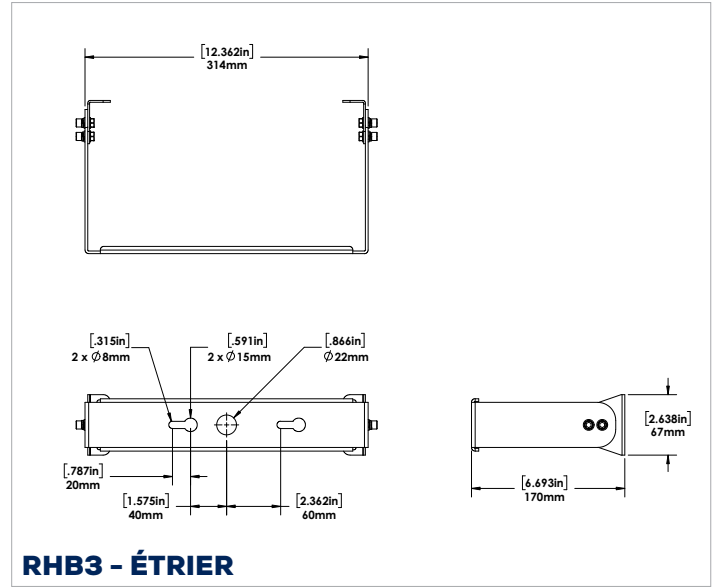
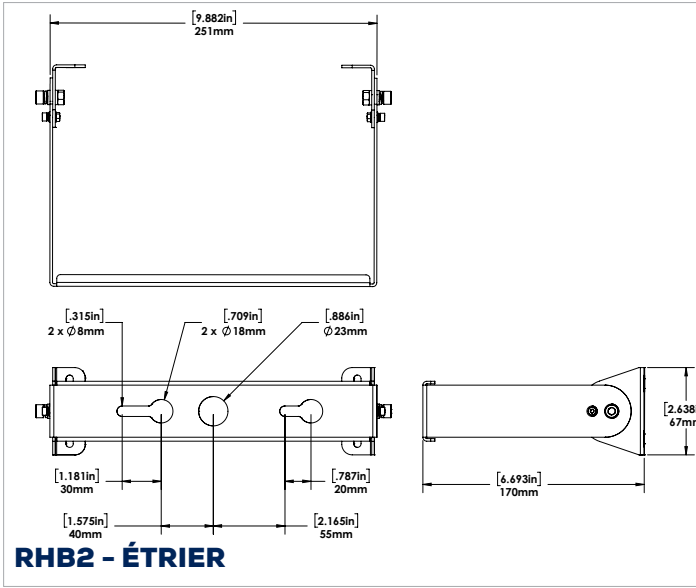
**RHB3-LED300**



**DIMENSION DES ACCESSOIRES**

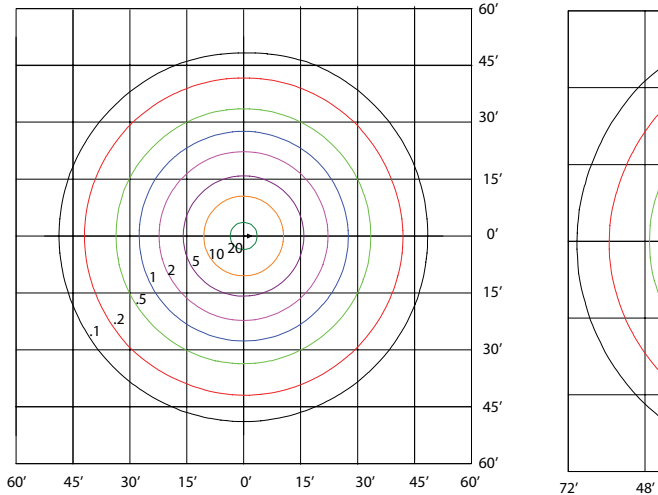


**DIMENSION DES ACCESSOIRES**

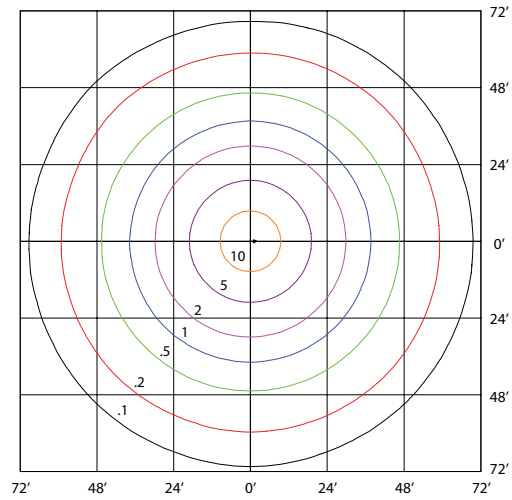


**PHOTOMÉTRIE**

**RHB1-LED100/150** RHB1-LED100-B-4K-BLK  
MONTÉ À 15 PIEDS

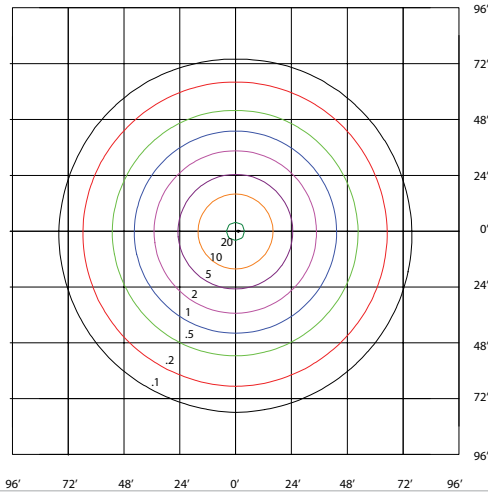


RHB1-LED150-B-4K-BLK  
MONTÉ À 24 PIEDS



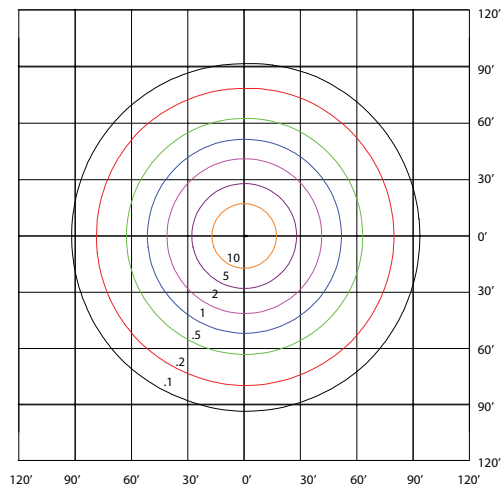
**RHB2-LED240**

RHB2-LED240-B-4K-BLK  
MONTÉ À 24 PIEDS



**RHB3-LED300**

RHB3-LED300-B-4K-BLK  
MONTÉ À 30 PIEDS



## CARACTÉRISTIQUES D'AUTRES MODÈLES

DESCRIPTION DU MODÈLE	TENSION (V)		FLUX LUMINEUX		CLASSIFICATION	DHT	FP	CCT(K)	IRC
RHB1-LED100-H-4K-XXX-DIM-[vierge, DMS]-PCL	120-347	103	14953	145.4	Service	15.0	0.900	4000	80.0
RHB1-LED100-H-5K-XXX-DIM-[vierge, DMS]-PCL	120-347	103	15169	147.0	Service	15.0	0.900	5000	80.0
RHB1-LED100-B-4K-XXX-DIM-[vierge, DMS]-PCL	120-277	100	14332	143.4	Service	15.0	0.900	4000	80.0
RHB1-LED100-B-5K-XXX-DIM-[vierge, DMS]-PCL	120-277	100	14540	145.5	Service	15.0	0.900	5000	80.0
RHB1-LED150-H-4K-XXX-DIM-[vierge, DMS]-PCL	120-347	152	22089	145.0	Service	15.0	0.900	4000	80.0
RHB1-LED150-H-5K-XXX-DIM-[vierge, DMS]-PCL	120-347	152	22332	146.5	Service	15.0	0.900	5000	80.0
RHB1-LED150-B-4K-XXX-DIM-[vierge, DMS]-PCL	120-277	150	21791	145.8	Service	15.0	0.900	4000	80.0
RHB1-LED150-B-5K-XXX-DIM-[vierge, DMS]-PCL	120-277	150	22030	147.3	Service	15.0	0.900	5000	80.0
RHB2-LED240-H-4K-XXX-DIM-[vierge, DMS]-PCL	120-347	247	35864	145.3	Service	15.0	0.900	4000	80.0
RHB2-LED240-H-5K-XXX-DIM-[vierge, DMS]-PCL	120-347	247	36296	146.8	Service	15.0	0.900	5000	80.0
RHB2-LED240-B-4K-XXX-DIM-[vierge, DMS]-PCL	120-277	238	34987	146.7	Service	15.0	0.900	4000	80.0
RHB2-LED240-B-5K-XXX-DIM-[vierge, DMS]-PCL	120-277	239	35487	148.8	Service	15.0	0.900	5000	80.0
RHB3-LED300-B-4K-XXX-DIM-[vierge, DMS]-TG	120-277	302	44765	148.4	Service	15.0	0.900	4000	80.0
RHB3-LED300-B-5K-XXX-DIM-[vierge, DMS]-TG	120-277	302	45215	149.9	Service	15.0	0.900	5000	80.0
RHB3-LED300-C-4K-XXX-DIM-[vierge, DMS]-TG	347	299	42899	143.6	Service	15.0	0.900	4000	80.0
RHB3-LED300-C-5K-XXX-DIM-[vierge, DMS]-TG	347	300	43272	144.5	Service	15.0	0.900	5000	80.0

### LÉGENDE

B - 120 V-277 V, C - 347 V, H - 120-347 V

4K\* - 4 000 K, 5K - 5 000 K

XXX - FINI DU BOÎTIER

DIM - INTENS. RÉGLABLE

PCL - Lentille en polycarbonate, TG - Verre trempé

## DÉBIT EN AMPÈRES et PARASURTENSION

	PUIS- SANCE	COURANT (A)					PARASURTENSEUR (KV)	
		120	208	240	277	347	120-277	120-347
RHB1-LED100	100	0.875	0.505	0.438	0.379	0.303	6	6
RHB1-LED150	150	1.313	0.757	0.656	0.569	0.454	6	6
RHB2-LED240	240	2.100	1.212	1.050	0.910	0.726	6	6
RHB3-LED300	300	2.625	1.514	1.313	1.137	0.908	6	6

## CONSERVATION DE LA LUMINOSITÉ

Heures	50,000	75,000	100,000
RHB1-LED100	90.3%	85.7%	81.4%
RHB1-LED150	90.3%	85.7%	81.4%
RHB2-LED240	90.3%	85.7%	81.4%
RHB3-LED300	90.3%	85.7%	81.4%

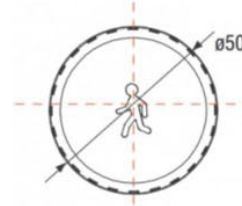
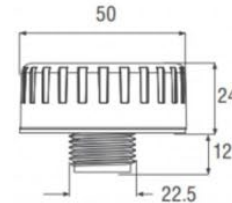
# SPÉCIFICATION DU CAPTEUR DE MOUVEMENT

## RHB - GRADATEUR/DÉTECTEUR DE MOUVEMENT



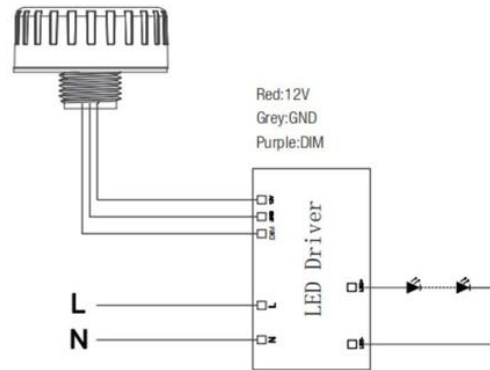
### CARACTÉRISTIQUES ET DIMENSIONS

Hauteur de montage	Max. 15 m (au plafond)
Portée de détection	Max.ø14 m (au plafond) ; Max.ø20 m (au mur)
Hyperfréquence	5,8 GHz ±75 MHz
Énergie HF	< 0,3 mW
Tension de fonctionnement	10 - 15 V c.c.
Courant de fonctionnement	30 mA ±5 %
Sortie	DIM 1-10 V
Puissance de réserve	< 0,5 W
Zone de détection	25 %/50 %/75 %/100 %
Durée initiale	5 s/30 s/1 min/3 min/5 min/10 min/20 min/30 min
Seuil d'éclairage de jour	2 lux/10 lux/30 lux/50 lux/80 lux/120 lux/Désactivé
Période d'attente	0 s/10 s/30 s/1 min/5 min/10 min/30min/+∞
Degré de gradation en attente	10 %/20 %/30 %/50 %
Température de fonctionnement	-20 °C à 60 °C
Angle de détection	30 °-150 °
Garantie	5 ans
Cotes nominales IP	IP 65
Durée initiale	50 000 heures



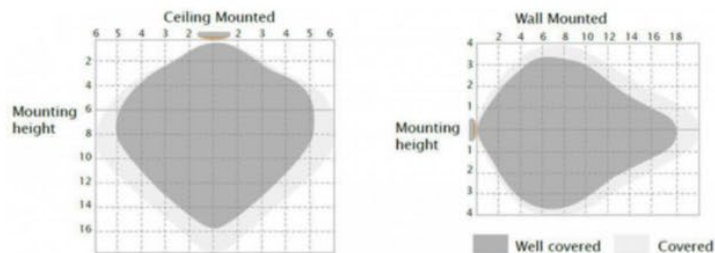
### SCHÉMA DE CÂBLAGE

La douille du détecteur de mouvement est déjà installée et raccordée au luminaire RHB-LED. Voici le schéma de câblage.



### CONFIGURATION DE DÉTECTION

La configuration de détection peut varier légèrement en fonction du luminaire et de son utilisation. Lorsque le luminaire est installé à une hauteur variant entre 8 et 15 m, avec une sensibilité à 100 %, la configuration de détection correspond à ce qui est illustré dans l'image.





# SPÉCIFICATION DU CAPTEUR DE MOUVEMENT

## RHB - GRADATEUR/DÉTECTEUR DE MOUVEMENT



### RÉGLAGE DU DÉTECTEUR AU MOYEN DE LA TÉLÉCOMMANDE

#### **Mode scène :**

Des réglages en mode scène sont préétablis pour une configuration rapide du détecteur de mouvement.

Mode scène	Zone de détection	Durée initiale	Seuil d'éclairage de jour	Période d'attente	Degré de gradation en attente
SC1	100 %	30 s	2 lux	1 min	10 %
SC2	100 %	5 min	10 lux	10 min	10 %
SC3	100 %	10 min	50 lux	30 min	10 %
SC4	100 %	30 min	Désactivé	+∞	10 %

#### **Zone de détection :**

Elle détermine la distance (portée) à la quel le détecteur décèlera un mouvement. La zone de détection peut être modifiée en sélectionnant 25 % / 50 % / 75 % / 100 %; le réglage par défaut est de 100 %.

#### **Durée initiale :**

Il désigne la période pendant laquelle la luminosité est à 100 % la première fois qu'un mouvement est détecté. Réglage par défaut : 5 secondes.

#### **Degré de gradation en attente**

Il désigne le degré du réglage de l'intensité une fois la durée initiale terminée sans détection de mouvement. Réglage par défaut : 10 %

#### **Période d'attente**

Elle désigne la période pendant laquelle l'éclairage demeure à faible intensité avant de s'éteindre complètement en l'absence prolongée de mouvement.

En mode « +∞ », l'éclairage à faible intensité demeure allumé indéfiniment, jusqu'à ce qu'un mouvement soit de nouveau détecté. Réglage par défaut : 0 seconde.

#### **Détecteur de jour :**

Le détecteur peut être réglé pour allumer l'éclairage uniquement sous un seuil de luminosité ambiante prédéfini. Lorsqu'il est réglé à « Disable » (désactivé), le détecteur de jour n'analyse pas la luminosité ambiante et le détecteur de mouvement allume l'éclairage chaque fois qu'un mouvement est décelé, sans égard à la luminosité ambiante.

Réglage par défaut : Désactivé.

## GUIDE DE COMMANDE

PUISSANCE	TENSION	Tempér. couleur	FINI	GRADAT.	LENTILLE
RHB1 -LED100	B - 120 - 277 V*	4K - 4 000 K*	BLK - NOIR*	DIM - Réglage d'intensité 0 à 10 V*	PCL - Lentille de polycarbonate (RHB1/2)
RHB1-LED150	H - 120-347 V	5K - 5 000 K*			
RHB2-LED240					
RHB3-LED300	B-120-277 V C-347 V				TG - VERRE TREMPÉ (RHB3)

## ACCESSOIRES INSTALLÉS SUR PLACE

COCHEZ LES ACCESSOIRES QUE VOUS VOULEZ

080564 RHB1 - ÉTRIER NOIR

080565 RHB1 RÉFLECTEUR EN ALUMINIUM

080567 RHB1 RÉFLECTEUR EN PC

080577 RHB2 - ÉTRIER NOIR

080566 RHB2 RÉFLECTEUR EN ALUMINIUM

080568 RHB2 RÉFLECTEUR EN PC

080587 RHB3 - ÉTRIER NOIR

080588 RHB3 RÉFLECTEUR EN ALUMINIUM

080598 RHB COUVERCLE ET ANNEAU POUR RÉFLECTEUR PC

080570 RHB1/RHB2/RHB3 DÉTECTEUR DE MOUVEMENT

080571 RHB1/RHB2/RHB3 TÉLÉCOMMANDE POUR DÉTECTEUR

\* Standard