



# CPL22-LED30

Panneau de plafond rétroéclairé à DEL



Autres dimensions disponibles :



1 pi x 4 pi 2 pi x 4 pi

## CARACTÉRISTIQUES

Puissance	30W
Lumens	3825
Efficacité (Lm/W)	127.5
Tempér. couleur	3,5 K, 4 K, 5 K
Tempér. fonctionnement	-20°C à 40 °C.
Tension	120-277V 120-347V
DHT	< 20 %
Matériau	Lentille PMMA (lentille acrylique) Cadre en aluminium
Angle du faisceau	120°
Montage	Montage sur plafond à grille en T (standard); trusses disponibles en option pour montage en suspension ou en surface (optionnel)
Réglage de l'intensité	0-10 V (10 %-100 %)
FP	> 0,9



 Programme d'expédition rapide pour tous les UGS

## DESCRIPTION

Panneaux de plafond à technologie de rétroéclairage qui assurent une distribution uniforme, un rendement supérieur et un éblouissement réduit.

## APPLICATIONS



Bureaux



Écoles



Vente au détail



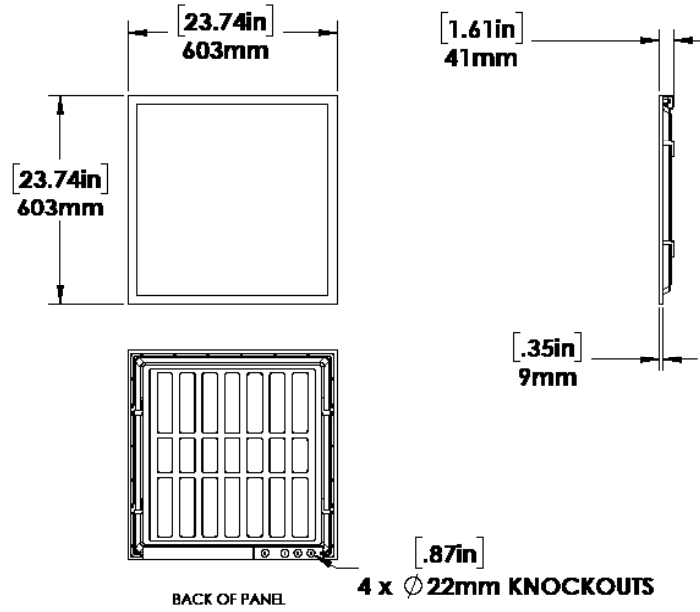
Espaces commerciaux

## CARACTÉRISTIQUES

- Panneau de plafond rétroéclairé avec cadre d'aluminium et lentilles PMMA.
- Panneaux de 1x4, 2x2 ou 2x4 en version 3500 K, 4000 K ou 5000 K.
- Le modèle standard s'installe sur des plafonds à grille en T.
- Trusses disponibles pour montage en surface ou en suspension.
- Programme d'expédition rapide pour tous les UGS.

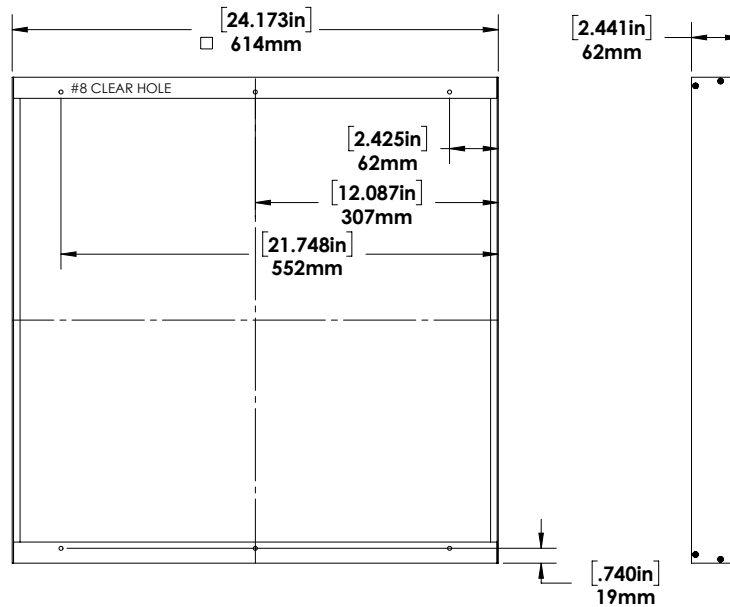
## DIMENSIONS

2 pi x 2 pi

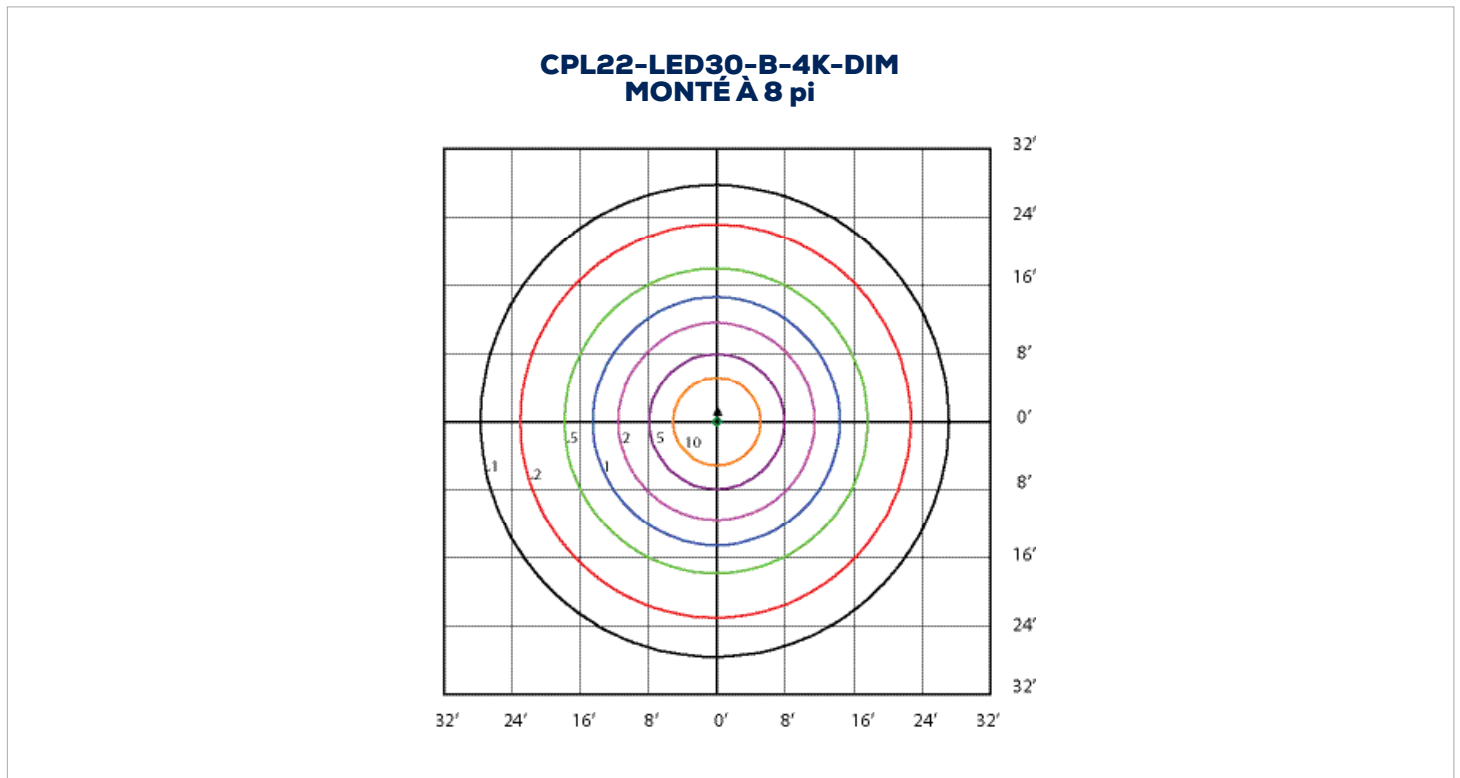


Certification UL et DLC Premium en cours.

## KIT DE MONTAGE EN SURFACE



## PHOTOMÉTRIE



## CARACTÉRISTIQUES DES MODÈLES

DESCRIPTION DU MODÈLE	TENSION (V)	PUISSANCE (W)	LUMINOSITÉ (LM)	EFFICACITÉ (LM/W)	DHT (%)	FP	CCT (K)	IRC
CPL22-LED30-B-3.5K-DIM	120-277	30	3750	125	11.74	0.9074	3500	82.8
CPL22-LED30-B-4K-DIM	120-277	30	3825	127.5	11.74	0.9074	4000	82.8
CPL22-LED30-B-5K-DIM	120-277	30	3825	127.5	11.74	0.9074	5000	82.8
CPL22-LED30-H-3.5K-DIM	120-347V	30	3750	125.0	9.7	0.900	3500	80.0
CPL22-LED30-H-4K-DIM	120-347V	30	3825	127.5	9.7	0.900	4000	80.0
CPL22-LED30-H-5K-DIM	120-347V	30	3825	127.5	9.7	0.900	5000	80.0

### LÉGENDE

B - 120-277 V, H -120-347V  
 3,5K - 3500K, 4 K - 4 000 K, 5 K - 5 000 K  
 DIM - Réglage d'intensité 0 à 10 V

## GUIDE DE COMMANDE

## ACCESSOIRES (OPTIONNEL)

CPL22	LED30			
		TENSION	TEMP. COULEUR	RÉGLAGE D'INTENSITÉ
		B - 120-277 V*	3,5 K - 3000 K	DIM - Réglage d'intensité 0 à 10 V
		H - 120-347V	4 K - 4000 K*	
			5 K - 5000 K	

070002 - 2 TROUSSE DE MONTAGE EN SUSPENSION SUR CÂBLE/ RÉTROÉCLAIRAGE CPL  
072200 - CPL22 TROUSSE DE MONTAGE EN SURFACE

\* Configuration standard

## GUIDE - CODE DE STOCK À 6 CHIFFRES

La gamme CPL rétroéclairé à DEL comporte des codes en fonction de la taille et de la température de couleur de chaque modèle offert.

03	22	35
TENSION:	DIMENSIONS DU LUMINAIRE	TEMP. DE COULEUR:
03 = 120-347V (B) 07 = 120-277V (H)	14 = 1 X 4 22 = 2 X 2 24 = 2 X 4	35 = 3500 K 40 = 4000 K 50 = 5000 K

### 120-277V

### 120-347V



1 pi x 4 pi

#### CPL14-LED30

CODE	DESCRIPTION	TEMP. COULEUR
071435	CPL14-LED30-B-3.5K-DIM	3500 K
071440	CPL14-LED30-B-4K-DIM	4000 K
071450	CPL14-LED30-B-5K-DIM	5000 K

#### CPL14-LED30

CODE	DESCRIPTION	TEMP. COULEUR
031435	CPL14-LED30-H-3.5K-DIM	3500 K
031440	CPL14-LED30-H-4K-DIM	4000 K
031450	CPL14-LED30-H-5K-DIM	5000 K



2 pi x 2 pi

#### CPL22-LED30

CODE	DESCRIPTION	TEMP. COULEUR
072235	CPL22-LED30-B-3.5K-DIM	3500 K
072240	CPL22-LED30-B-4K-DIM	4000 K
072250	CPL22-LED30-B-5K-DIM	5000 K

#### CPL22-LED30

CODE	DESCRIPTION	TEMP. COULEUR
032235	CPL22-LED30-H-3.5K-DIM	3500 K
032240	CPL22-LED30-H-4K-DIM	4000 K
032250	CPL22-LED30-H-5K-DIM	5000 K



2 pi x 4 pi

#### CPL24-LED40

CODE	DESCRIPTION	TEMP. COULEUR
072435	CPL24-LED40-B-3.5K-DIM	3500 K
072440	CPL24-LED40-B-4K-DIM	4000 K
072450	CPL24-LED40-B-5K-DIM	5000 K

#### CPL24-LED40

CODE	DESCRIPTION	TEMP. COULEUR
032435	CPL24-LED40-H-3.5K-DIM	3500 K
032440	CPL24-LED40-H-4K-DIM	4000 K
032450	CPL24-LED40-H-5K-DIM	5000 K